

FOTILE

吸油煙機

使用安裝說明書 | EMG9050

使用產品之前，請仔細閱讀本說明書。請妥善保管，以備參閱。

如有任何需要，請聯系方太授權的服務中心。本說明書部分圖片為示意圖，僅供參考，若圖片與實物不符，以實物為準。

WWW.FOTILEGLOBAL.COM

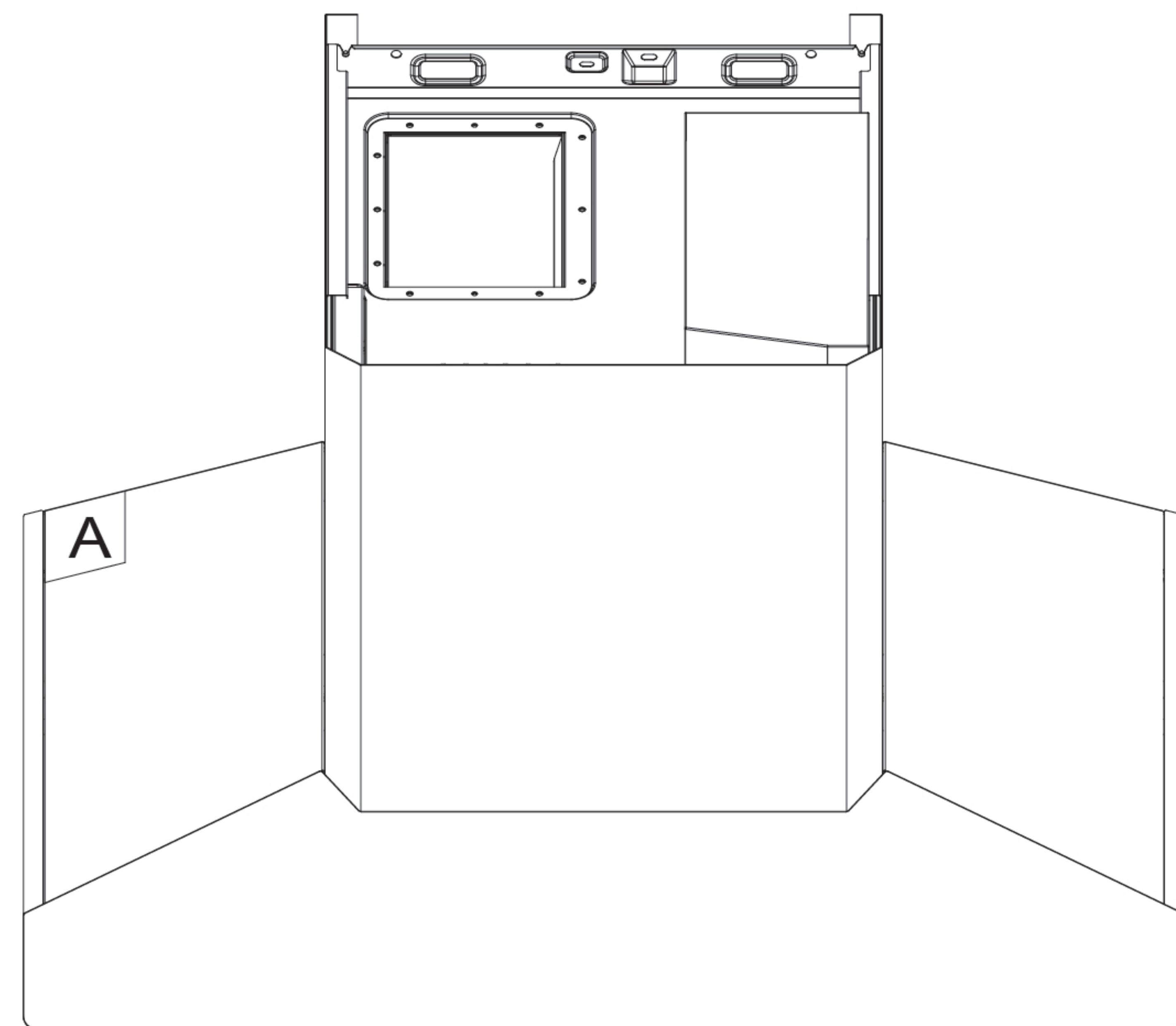
110100093643A

尊敬的用戶，您好！感謝您選購方太公司為您精心制造的方太系列產品，使用前請通讀本《使用安裝說明書》（以下簡稱說明書），此說明書將有利于您熟悉油煙機安全信息、操作和保養維修等，并讓您享受到全新的下廚樂趣。

請您在使用前務必認真閱讀說明書，并遵從說明書要求進行使用。本說明書的操作說明對于維持產品的良好工作狀況十分重要，若因使用不當造成產品故障，您將失去免費保修的權利，任何直接或間接的免費保修申請將不被本公司各地授權的服務中心所接受。同時我們建議您在質量保修期內及保修期后，如有需要維修時請與方太公司當地授權的服務中心聯系，這對您和我們都是非常重要的。

我們授權的服務中心將為您提供方太公司專業的零部件及技術支持，使您的產品得到優質快捷的維修保障，同時讓您得到最輕鬆細心的服務。

如果您需要服務，您將需要提供產品銘牌上的產品型號和序列號。銘牌位置請參考以下圖示A說明。



目錄

警告和安全說明	1
使用方法	4
主要技術參數	4
操作說明	5
清洗保養	6
常見故障的識別與處理	7
安裝	8
裝箱單	8
安裝方法	9
產品基本條件	10
安裝建議	10
安裝步驟	12
調試	15
部件名稱圖	16

產品特征和參數會在無通知情況下隨時更改，并且可能與此說明書略有不同。請訪問我們的官網www.fotileglobal.com，獲取最新信息。

警告和安全說明

特別說明:

請正確使用本產品并嚴格遵守使用說明書的內容。如因使用不當造成財產損失和人身傷害，方太公司概不負責。

⚠ 警告:

此產品不適用於（包括兒童在內）身體、感知或精神能力減弱或缺乏經驗或知識的人群，除非在對其安全負責的人監督或指導如何安全使用此產品的情況下。

此產品不適用於（包括8歲以下兒童）身體、感知或精神能力減弱或缺乏經驗或知識的人群，除非在對其安全負責的人監督或指導如何安全使用此產品的情況下（針對歐盟市場）。

孩童應受監管，確保其不玩弄此產品，且孩童不應私自清潔和維修此產品。

注意：操作中可觸及部分可能會變得很燙。

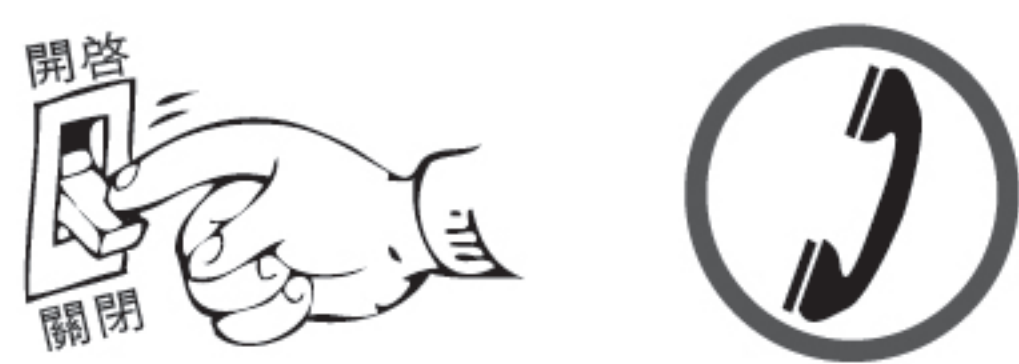




- a. 請定期倒去積油：每次使用吸油煙機后，請擦拭吸油煙機外表面。
- b. 爲了更加舒適地使用，請經常對吸油煙機外表面和油杯進行清潔。
- c. 如果不按說明書規定的方法清洗，吸油煙機有起火的危險。

⚠ 嚴格執行

 接地	插頭應使用可靠的接地線連接，以確保安全。接地線不得與煤氣管、自來水管、避雷針、電話線等連接。接地不良可能會引起觸電或其他事故
	不按照本說明書安裝螺釘或固定裝置可能會造成電氣危害。
	如果在使用之前發現新吸油煙機有明顯損壞，請勿安裝使用，請您立即聯系方太授權的服務中心。
	請遵照加熱設備廠家的安全指南，同時要遵照消防等管理部門頒布的安全標準進行。

	安裝吸油煙機的牆壁要有足夠的支撐強度。對於中空牆壁或中空板，其實心部分的厚度不得小於30mm。如木結構牆壁則須固定在背后的木柱上，對於混凝土牆壁，可直接進行安裝。吸油煙機必須牢固安裝在牆壁上。
	當在屋頂或天花板上鑽孔時，請注意不要損壞電線以及其他隱藏的設備。
	吸油煙機僅供家庭日常使用，請不要在特殊環境中使用（例如：室外），也不能用來排出有危險的或者容易爆炸的物質或者氣體。 如果在特殊環境中使用，方太將不承擔任何責任。
	吸油煙機與燃燒燃氣或其他燃料的器具同時使用時，請保證房間內良好的空氣流通。
	烹飪鍋着火時，請立即關閉吸油煙機（吸油煙機的運行會助燃火勢）。立即採用有效的滅火方法滅火。例如，用金屬蓋子將明火蓋住，關閉燃氣總閥門，并使易燃物遠離明火。
	請確保出風管連通到室外，以免發生火災，同時保持房間裏有新鮮空氣。請勿讓廢氣滯留在室內、閣樓或車庫等地。（僅針對有出風管的吸油煙機）。
	工作溫度不得超過40°C。
	請按照本使用說明書規定的方法清洗吸油煙機，否則吸油煙機有起火等危險。
	當油杯內的儲油達到油杯容積的限度時，請及時清理，防止溢出。請勿食用廢油。
	在安裝、清潔或者修理吸油煙機前，務必切斷電源，以免觸電。請佩戴防護手套，以防被吸油煙機內金屬面板傷手。
	吸油煙機安裝好后，方可接通電源。吸油煙機若長期不使用，請切斷電源。
	如果電源軟線損壞，請聯系制造商或其服務代理或類似人員進行更換，以避免危險。

	<p>出現異常現象時，請關閉吸油煙機并切斷總電源，馬上致電方太授權的服務中心進行維修。異常狀態下連續運轉易發生觸電、火災等危險。</p>
	<p>請不要讓兒童自己單獨使用吸油煙機，或放到兒童能夠接觸到的地方，否則有可能導致燒傷、觸電或者其他意外傷害。</p>
	<p>請將產品的塑料包裝遠離兒童，以免造成窒息。請監督兒童，不要讓他們玩耍吸油煙機。</p>

禁止

	<p>請按照本使用說明書規定的方法清洗吸油煙機，否則吸油煙機有起火等危險。</p>
	<p>請不要對電源綫進行改制、拉伸、結扣以及施加重物、擠壓等，否則可能發生觸電和火災等事故。</p>
	<p>禁止私自改動吸油煙機內部布綫，否則有可能會發生異常動作導致人身傷害。不當修理可能發生觸電、火災等危險。</p>
	<p>不得將吸油煙機廢氣排放到鍋具所用燃氣或其他燃料的廢氣煙道中。必須遵守有關排放廢氣的規定。</p>
	<p>不要在沒有鍋具的情況下使用燃氣灶，否則會損害上方的吸油煙機。</p>
	<p>請勿觸摸已經開啓或者剛關閉不久的燈泡，以免燙傷。</p>
	<p>吸油煙機運行時不要將手或其他物品伸入葉輪中以免造成傷害。</p>
	<p>嚴禁電機、開關、接插件等電氣部件沾水。禁止用水衝洗吸油煙機。吸油煙機被水淋濕后，請不要使用，以免觸電。</p>
	<p>請不要用潮濕的手觸摸電源插頭、電器部件以及操作電源開關，否則易發生觸電事故</p>



- a. 保修服務須由方太公司授權的服務機構或人員執行。如私自拆機維修，產品將不享受保修。
- b. 為避免任何可能對產品的損害，請確保實際電壓和頻率與本說明書中闡明的一致。
- c. 當吸油煙機與使用非電能的設備同時使用時，室內負壓不得超過4Pa (4 x 10⁻⁵ bar) (針對德國市場)。
- d. 其他燃燒器具產生的燃燒氣體可能由于回流會對安全產生不利影響，這些氣體可能導致一氧化碳中毒，因此在安裝抽油煙機后，應由專業人員測試煙管，以確保燃燒氣體不會回流。
- e. 本公司產品上使用了鋼化玻璃，玻璃的鋼化機理決定這種玻璃存在極小概率的自爆。一旦發生非使用不當的自爆，我公司承諾免費提供該配件。鋼化玻璃在以下情況，發生破裂的幾率可能會大大提高，請避免發生：例如用炊具或其他硬物敲擊玻璃，特別是敲擊玻璃四個角部；打開油煙機周圍櫥櫃門時撞擊到玻璃；玻璃處于過冷和過熱、冷熱交替嚴重的環境等情況。

使用方法

主要技術參數

電參數

型號	電壓/頻率	整機功率	電機功率	LED燈功率
EMG9050	220~240V/50Hz	320W	315W	最大10V/5W

外排性能參數

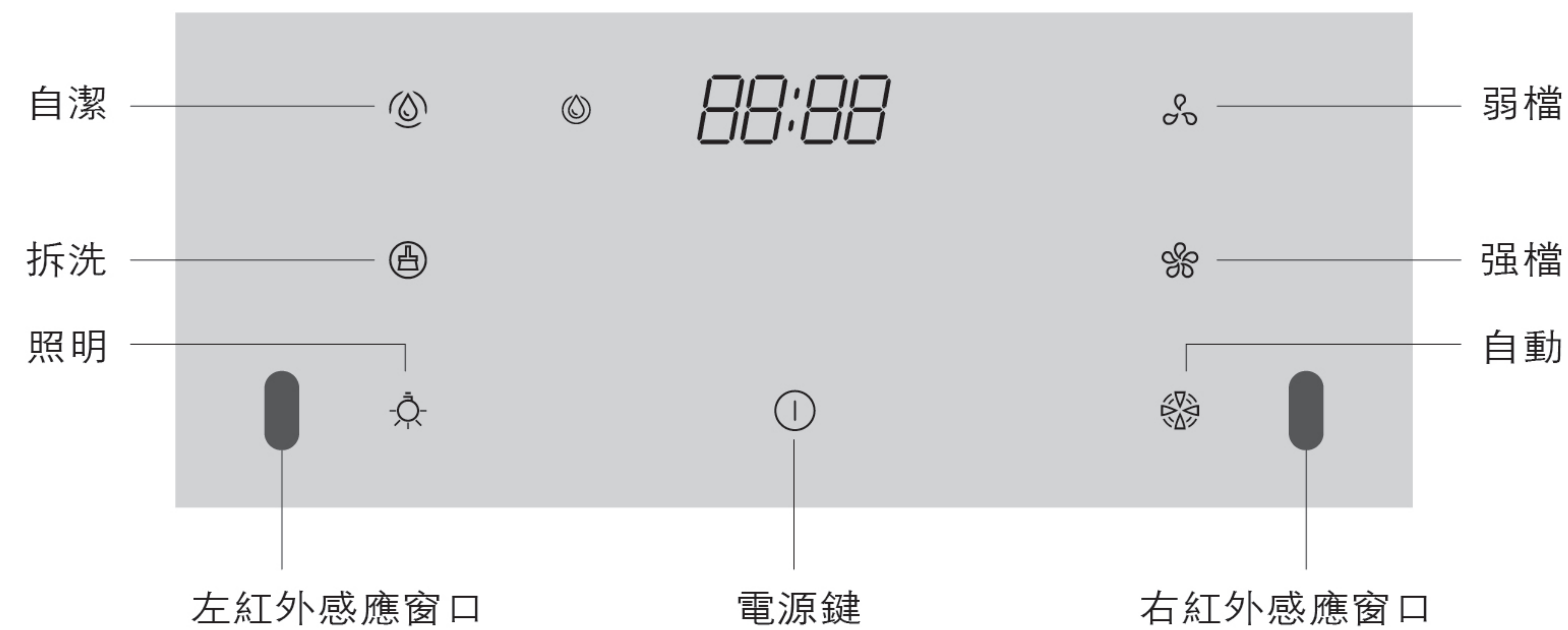
型號	EMG9050	產品尺寸	長895mm×寬518mm×高600mm		
220-240V /50Hz	最大靜壓值 (Pa)	1210			
	檔位	低檔	高檔	自動檔	
	風量 (m ³ /h)	670	1000	1590	
	噪聲 (dB)	38	47	56	



- a. 自動檔內置自動巡航增壓模式，所有風量值、噪聲為該模式下的最大風量值和噪聲值。
- b. 所示噪聲值為聲壓級噪聲，對應聲功率級噪聲為：
弱檔51dB (A)、強檔60dB (A)、自動檔68dB (A)。
- c. 風量測試按照IEC 61591-2010標準。噪聲測試按照IEC 60704-3-2006標準。

操作說明

■ 控制界面



■ 0 0 手勢感應功能

揮手依次通過界面兩端的感應窗口，開啓/關閉吸油煙機；

(在關機狀態下，同時按下 鍵和 鍵5秒，開啓/關閉手勢感應功能)

■ ① 電源

輕觸 ，進入待機狀態，此時可操作其它按鍵

(2分鐘內無其它按鍵操作，則自動關機)

風機在運行狀態下，輕觸 鍵， 圖標閃爍，進入延時狀態，2分鐘後自動關機，如再輕觸 鍵，則直接關機（延時關機過程中，如果輕觸其它風量鍵，則退出延時）

以下按鍵只在電源鍵開啓時有效

■ 弱檔

輕觸 鍵，蝶翼板運行到中間位置，弱檔運行，再輕觸 ，風機停止運轉；

■ 強檔

輕觸 鍵，蝶翼板運行到最下方位置，強檔運行，再輕觸 ，風機停止運轉；

■ 自動

輕觸 鍵，吸油煙機進入自動巡航模式，吸油煙機根據當前油煙大小自動調整所需風量大小和蝶翼板升降位置，以達到本機最佳吸油煙效果；

長按 鍵3秒，吸油煙機進入最大風量模式，持續1小時後進入自動巡航模式；

■ 自潔

輕觸 鍵，進入清潔自潔模式，蝶翼板上升到最高位置，風機開始運行，自潔功能持續30秒，運行時間會顯示在數碼屏上，自潔模式下，除 、 和 外，其余按鍵無效，

油煙機運行達20小時後，油煙機會有自潔提醒， 圖標亮起，提醒客戶用自潔功能清潔，完成自潔後， 圖標熄滅；

■ 拆洗

輕觸 鍵，吸油煙機進入清潔保養模式，蝶翼板降到最低位置（此時可進行蝶翼板清潔和油網清潔），再輕觸 鍵，蝶翼板關閉，拆洗模式下，除 、、 外，其余按鍵無效；

■ 照明

輕觸 鍵，開啓照明燈，再輕觸 鍵，關閉照明燈；

清洗保養

⚠ 警告：

- 如果不按說明書規定的方法清洗，吸油煙機有起火的危險。
- 清潔、維修吸油煙機前，務必先拔掉電源綫插頭，以免觸電。
- 清潔吸油煙機時應防止電機、各控制鍵等電氣部件進水。
- 風機在使用中時，禁止將手放入風機運轉區域。
- 切勿使用汽油、酸性物質、苯、溶劑或任何其他化學藥劑清洗吸油煙機。

爲了更加舒適的使用，請經常對吸油煙機表面、蝶翼板、進風口罩及油杯進行清潔。

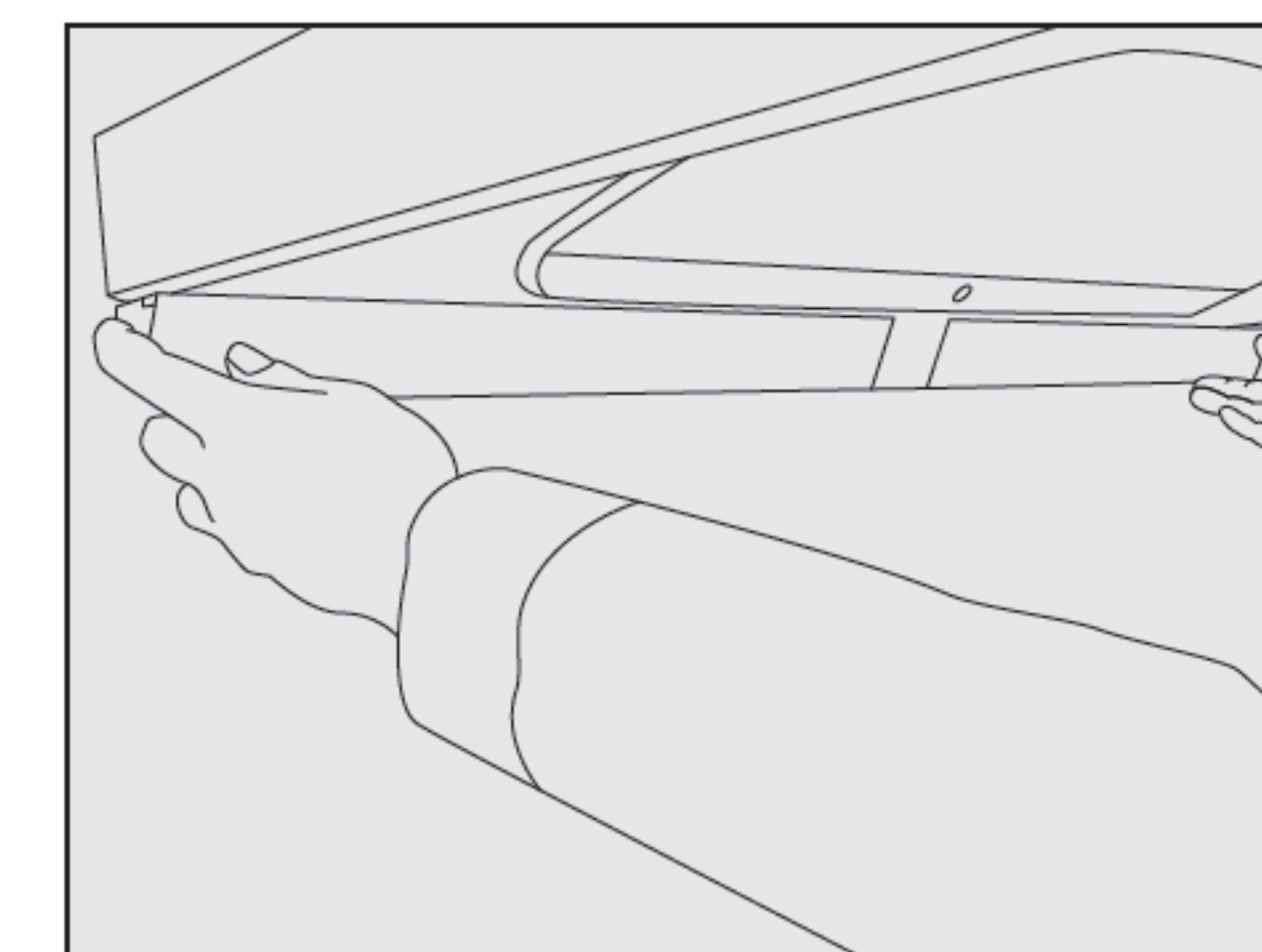
經常清潔吸油煙機表面、蝶翼板、進風口罩及油杯將有利于吸油煙機的正常使用的。

■ 清潔吸油煙機表面

⚠ 警告：請不要使用清潔球、刷子、百潔布以及粗布等粗糙物進行清潔，以免劃傷機體表面。請佩戴防護手套，以防被吸油煙機內金屬面板傷手。

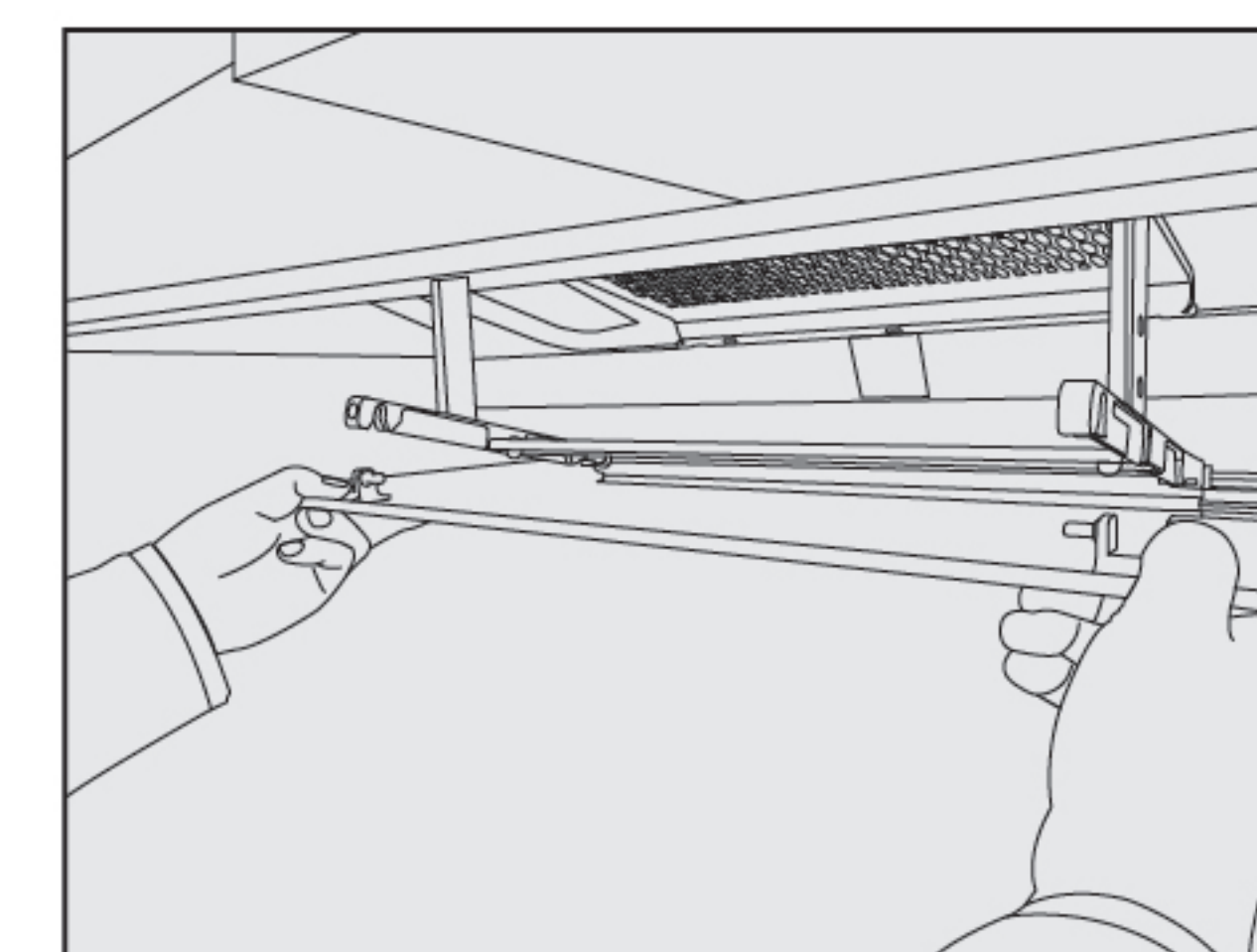
1. 只中中性皂或者中性清潔劑進行清潔，清潔后用柔軟的布擦干機體表面。
2. 如果吸油煙機表面看上去有污點，使用中性清潔劑清潔污點，并避免清潔劑接觸各控制鍵。把清潔劑滴至污點之處并短暫停留（清潔劑不要在機體上停留過長，那樣將造成損害），使用柔軟的抹布將污點擦去；用微濕的毛巾將清潔劑除去，然后再用柔軟的干毛巾將機體擦干。
3. 不要讓污漬在吸油煙機表面停留時間過長。
4. 如不小心將含鹽的溶液、消毒劑、漂白粉以及其他清潔劑滴到不銹鋼面板上（這些清潔劑中大部分含有有害的化學成分），應立即用濕布擦拭，然后用干布擦干。

■ 清洗油杯、蝶翼板及進風口罩



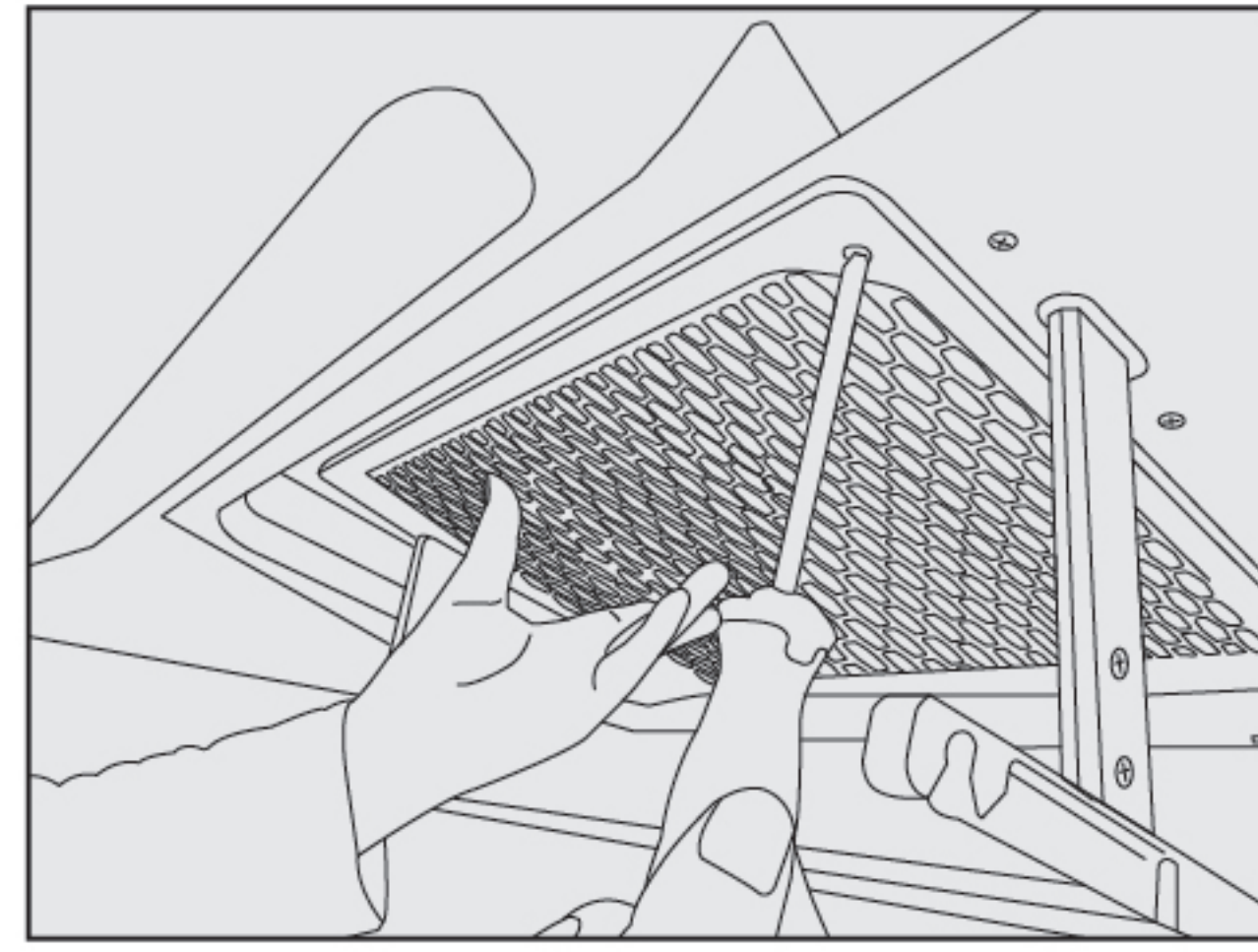
油杯清潔

1. 請準備好中性洗滌劑和軟布（軟刷）；
2. 取出油杯，油杯拆卸方式如圖示：雙手握住油杯底部兩端，將油杯沿水平方向取出；
3. 清潔完畢後，按相反次序安裝好油杯即可。



蝶翼板清潔

按拆洗模式鍵，蝶翼板下降到最低位置，雙手抓住蝶翼板前沿，向下翻轉，使蝶翼板卡扣脫離，同時再向下翻轉一定角度，取下蝶翼板。




油網清潔

用左手托住油網，右手用十字螺絲刀打開固定油網的兩顆螺釘，取下油網。

- 建議
- 每次使用吸油煙機后，請擦拭吸油煙機外表面（包括蝶翼板外表面）
 - 每三個月清洗蝶翼板和油網一次

常見故障的識別與處理

故障現象	可能原因	檢修方法
吸油煙機不工作，照明燈不亮	未接通電源	檢查電源插頭是否插好
		檢查插座是否有電
電機轉動但照明燈不亮	LED燈損壞	更換LED燈（由專業人員進行）
有機械振動噪聲	螺釘鬆動	檢查吸油煙機表面螺釘是否擰緊
吸力不強	吸油煙機與電面的安裝距離太大	降低吸油煙機安裝高度（由專業人員進行）
	吸油煙機周圍通風太多，對流太大	關閉部分門窗
噪聲太大	出風管表面變形	重新安裝出風管（由專業人員進行）









-  a. 上述故障排除后，吸油煙機仍不能正常工作，請聯系方太授權的服務中心。
- b. 除方太指定的技術人員外，任何人員均不得維修通風機。否則將可能造成嚴重后果，并終止產品保修期。
- c. 下列情況不屬於保修範圍，維修須另行收費。
1. 因顧客操作、安裝、使用、保養、保管不當而造成的損壞。
 2. 因未在正常工作條件下使用產品而造成的故障和損壞（因電壓高于264V或低于189V而造成的損壞）。
 3. 由客戶或由方太指定服務人員或機構之外的第三方對產品進行安裝、拆卸或維修。
 4. 購貨憑證及保修卡信息與產品不符。
 5. 不可抗力（如自然災害、戰爭等）造成的產品損壞。
 6. 因未按“說明”使用產品而造成的產品故障或損壞。






安裝

裝箱單

	主機	1		上密封墊	1
	出風管	1		出風罩	1
	密封膠帶	2		掛鈎螺釘 ST4.2×36mm	7
	出風罩連接圈	1		瓷磚膨脹管 Φ5.3×32mm	7
	掛鈎	1		出風罩螺釘 M4×18mm	8
	裝飾罩	1		風機架螺釘 M4×6mm	2
	裝飾罩掛鈎	1		木螺釘 ST5×65mm	4
	蝶翼板	1		石膏板膨脹管 Φ4×40mm	4
	油杯	1		出風管螺釘 ST3.9×9.5mm	4
	使用說明書	1		裝飾罩掛鈎螺釘 ST2.9×19mm	2
	保修卡	1			

安裝方法

⚠ 注意	
 建議廚房裝修完成后再安裝吸油煙機。 <small>注意</small>	 如果安裝吸油煙機前需要移動燃氣竈，請在移動前關閉燃氣總閥門。 <small>嚴格執行</small>
 確保吸油煙機安裝位置水平。 <small>禁止</small>	 安裝吸油煙機后，請確保機器能夠正常運行，并仔細閱讀和保存好產品使用說明書。 <small>嚴格執行</small>
 新油煙機的包裝：請以環保的方式處置塑料包裝，保持一個良好的環境。包裝材料不是玩具，請勿讓兒童玩耍塑料袋和包裝箱，以免發生窒息等危險。 <small>嚴格執行</small>	 為了保護環境，請回收利用不能再使用的舊吸油煙機。 <small>嚴格執行</small>
 吸油煙機較重，且安裝過程復雜，因此請聯系專業人員按照產品使用說明書進行安裝。 <small>嚴格執行</small>	 請佩戴防護手套，以免雙手被吸油煙機的銳邊劃傷。 <small>嚴格執行</small>

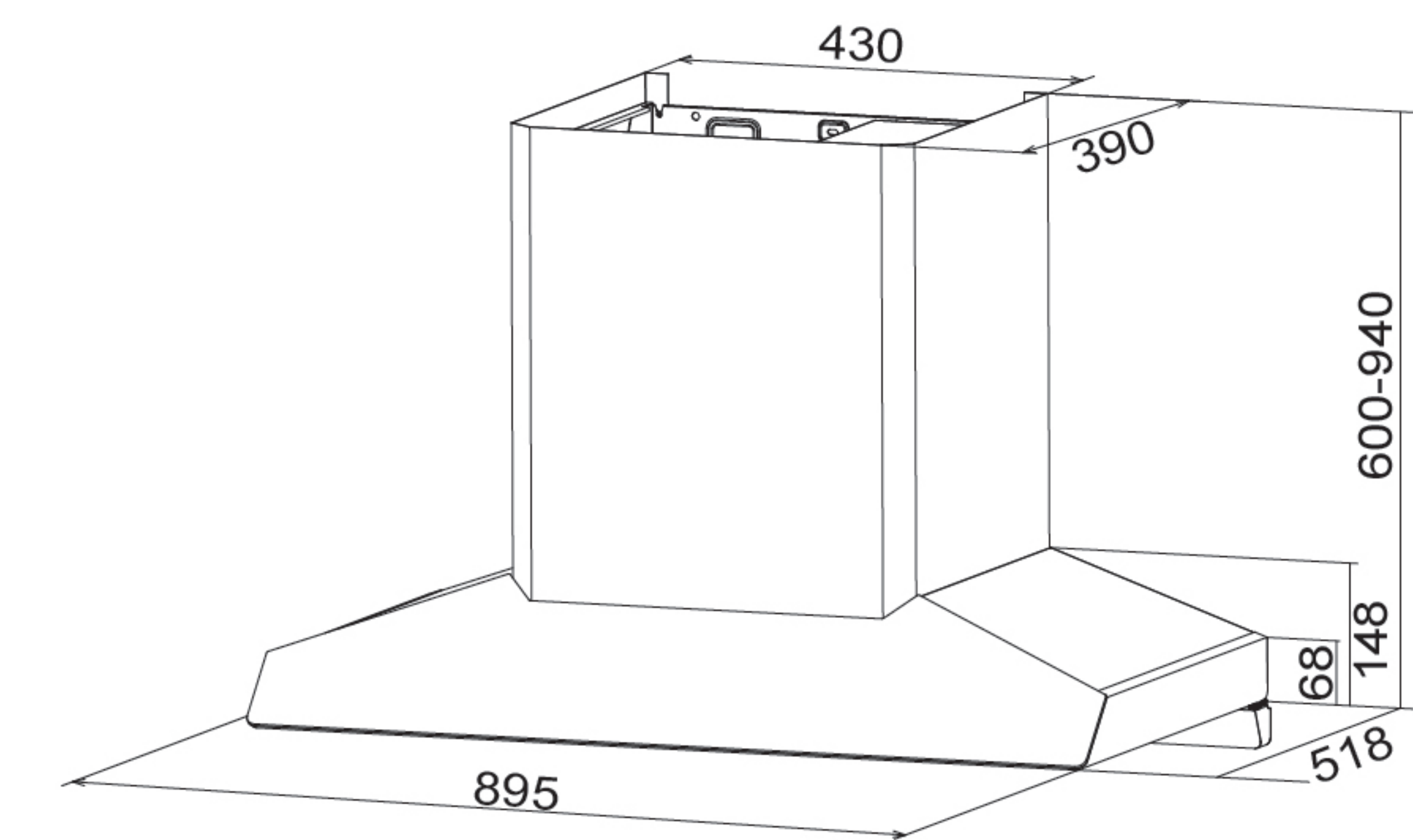
⚠ 注意	
 在牆壁上鑽孔時，請注意不要損壞電綫和其他隱藏的設備。安裝時請切斷吸油煙機電源。 <small>嚴格執行</small>	 請使用專用電源插座，且專用電源插座應可靠接地，以確保安全。 <small>嚴格執行</small>
 油煙機掛鉤固定好須能承重油煙機三倍重量支撐，否則油煙機有掉落的風險。 <small>嚴格執行</small>	 請確保使用方太提供的標準配件，以保證良好安裝和安全。牆上的開孔應精準符合膨脹管的尺寸，而且不要把洞鑽的過大，以免吸油煙機因膨脹管鬆動而掉落。 <small>嚴格執行</small>
 請確保出風管連通到室外，并保持房間裏有新鮮空氣，以免發生火災。請勿讓廢氣滯留在室內、閣樓或車庫等地。（僅針對有出風管的吸油煙機）吸油煙機排出的廢氣不得與其他易燃氣體共用一個煙道。 <small>嚴格執行</small>	



牆壁準備

安裝吸油煙機的牆壁要有足夠的支撐強度。對於中空牆壁或中空板，木材的最小厚度應為（30mm）。如木結構或石膏板牆壁則須固定在背后的木柱上，對於混凝土牆壁，可直接進行安裝。吸油煙機必須牢固安裝在牆壁上。

產品基本條件



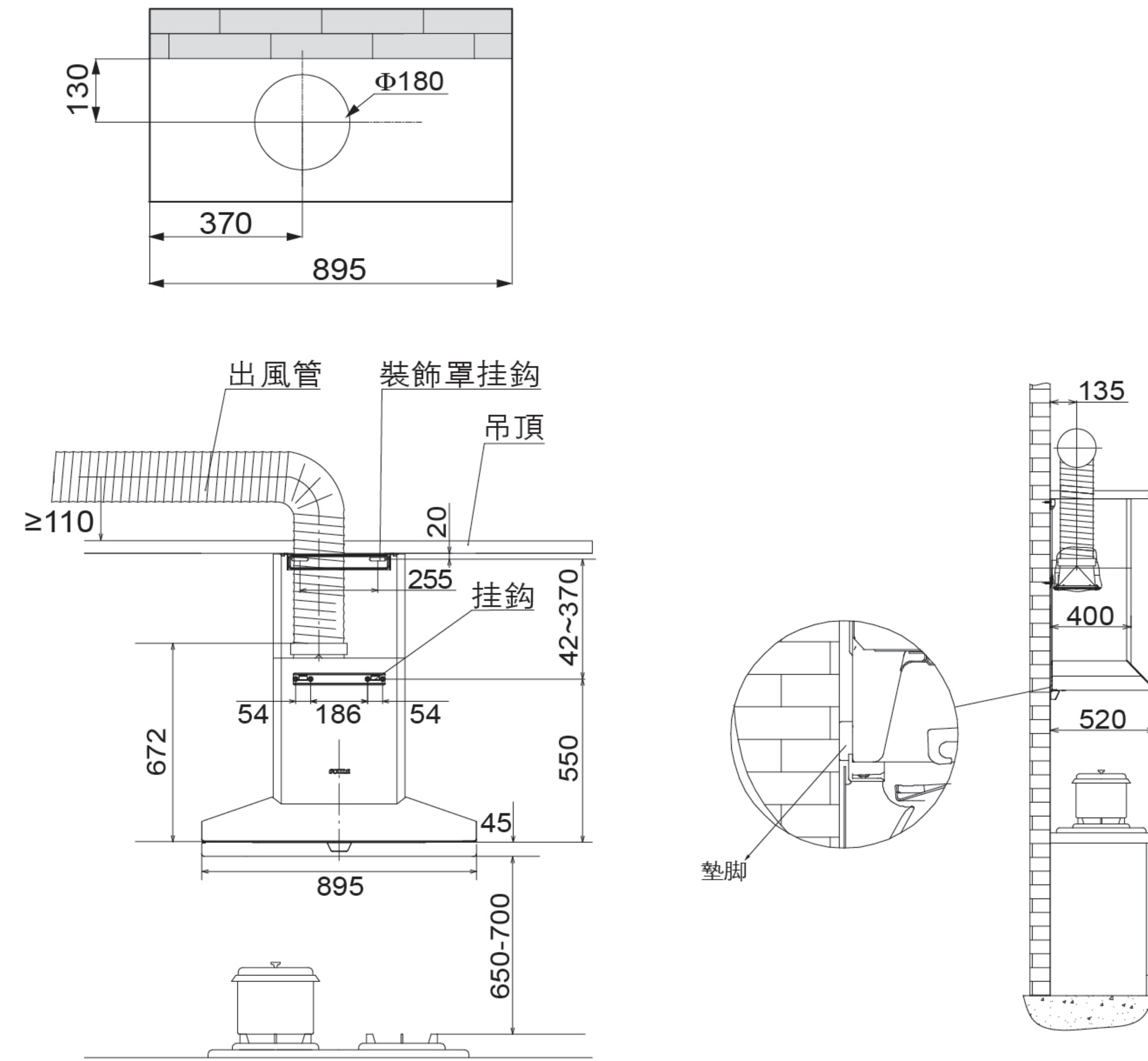
安裝建議

■ 安裝位置

該吸油煙機只能安裝在家庭廚房；請勿在其他場合使用該吸油煙機。吸油煙機必須安裝在爐竈的上方。風機外罩底端必須與機櫃底端保持平行。吸油煙機的周圍環境溫度不能超過40℃。安裝牆面應為不可燃物。嚴禁將吸油煙機安裝在易燃木質牆面上。

■ 吸油煙機安裝示意圖

頂部櫥櫃或天花板開孔尺寸：



吸油煙機的安裝高度（即爐竈上烹飪器具的支承面與吸油煙機最低部位的距離）不得低於650mm。

如燃氣爐竈安裝說明規定了較大的安裝距離則對此應予考慮。

為保證吸油煙效果，請在推薦安裝高度內安裝吸油煙機。若實際安裝高度超過推薦安裝高度，則產品的吸油煙效果可能會受到一定影響。如所屬地區有相關法律規定油煙機安裝高度，建議遵守相關法律。

■ 安裝前的準備工作

1. 警告：為了不對吸油煙機造成損害，請確保不要讓雜物等進入出風管。請估計出風管的位置。使用直且短的出風管可使吸油煙機排煙更加順暢，請參見安裝示意圖。出風管與牆孔的連接處使用膠帶密封。必須確保出風管與出風罩連接牢固。牆洞過小會影響排煙效果，因此，在保證安全的前提下，請擴孔至適合出風管管徑的尺寸。

2. 工具準備

安裝本吸油煙機前，應準備以下工具：

- (1) 衝擊電鑽（帶鑽頭Φ8mm）
- (2) 十字螺絲刀
- (3) 水平尺
- (4) 卷尺
- (5) 錘子

安裝步驟

1. 打開包裝箱拿出主機，清點裝箱清單；

2. 確認固定主機掛鉤的位置：

確認油煙機安裝位置，畫一條中心綫，然後以爐竈烹飪器具的支承面為基準點在牆壁上準確確定主機掛鉤和裝飾罩掛鉤的安裝位置並做好打孔標志。（見圖1）

3. 固定掛鉤：

- 1) 打孔標識處是瓷磚（大理石）：在打孔標識處用電鑽打Φ8mm孔，並埋設瓷磚膨脹管（Φ5.3×32mm），用掛鉤螺釘（ST4.2×36mm）固定掛鉤，並用水平尺確保掛鉤水平；
- 2) 打孔標識處是石膏板背后的木柱上：在打孔標識處直接用螺絲刀將石膏板膨脹管（Φ4×40mm）擰進牆面，然後用掛鉤螺釘（ST4.2×36mm）固定掛鉤，並用水平尺確保掛鉤水平；

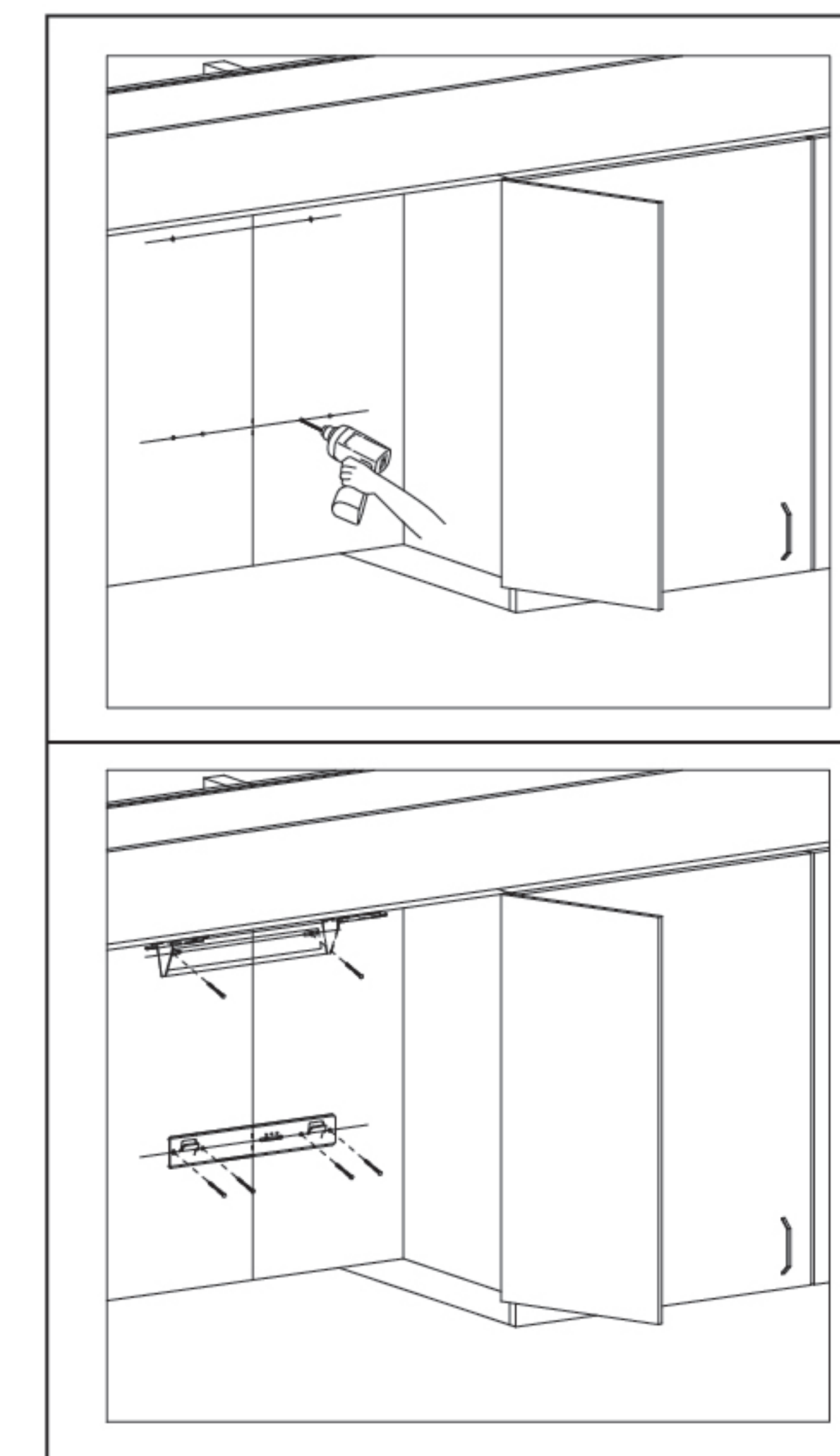


圖1

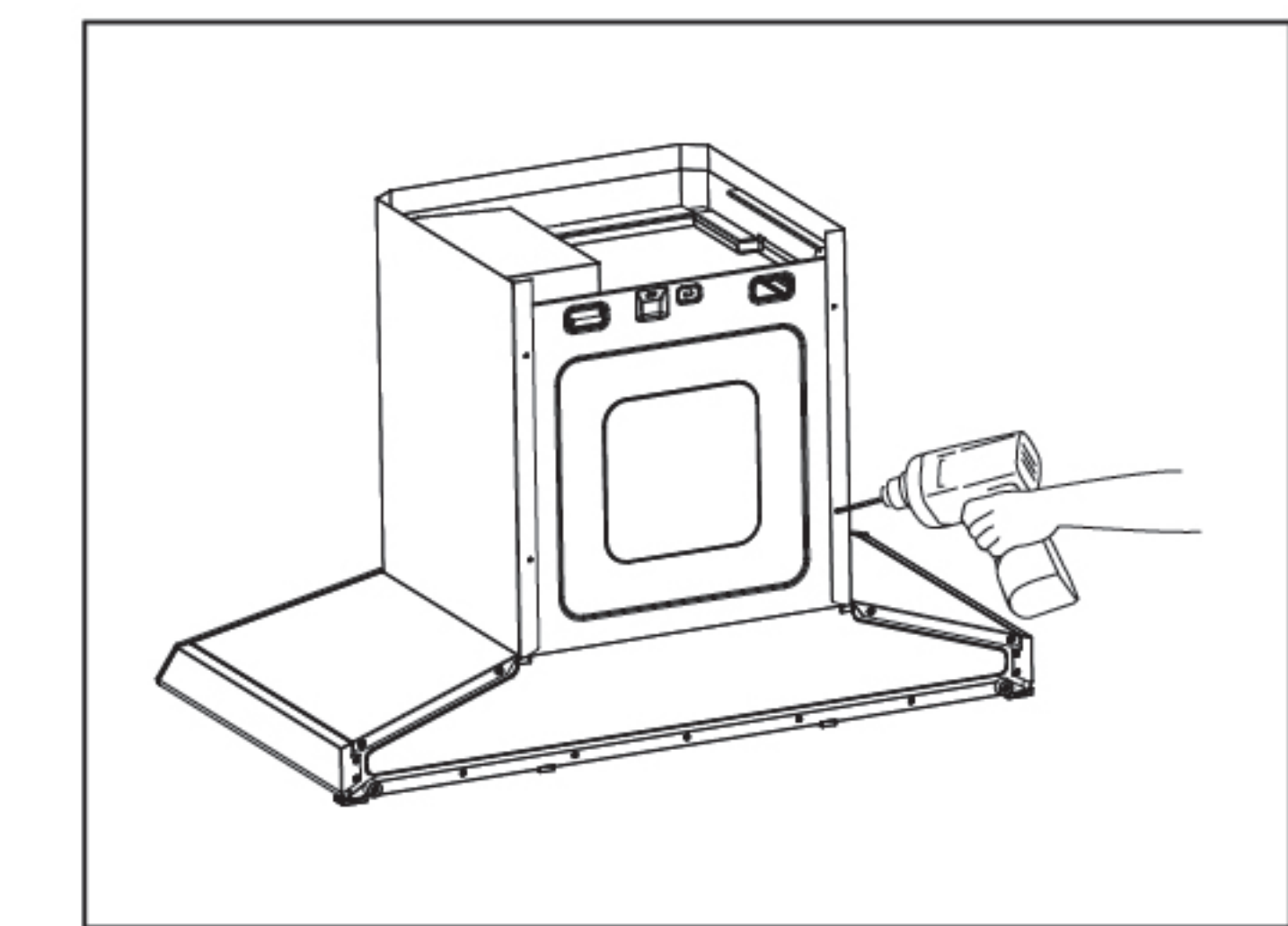


圖2

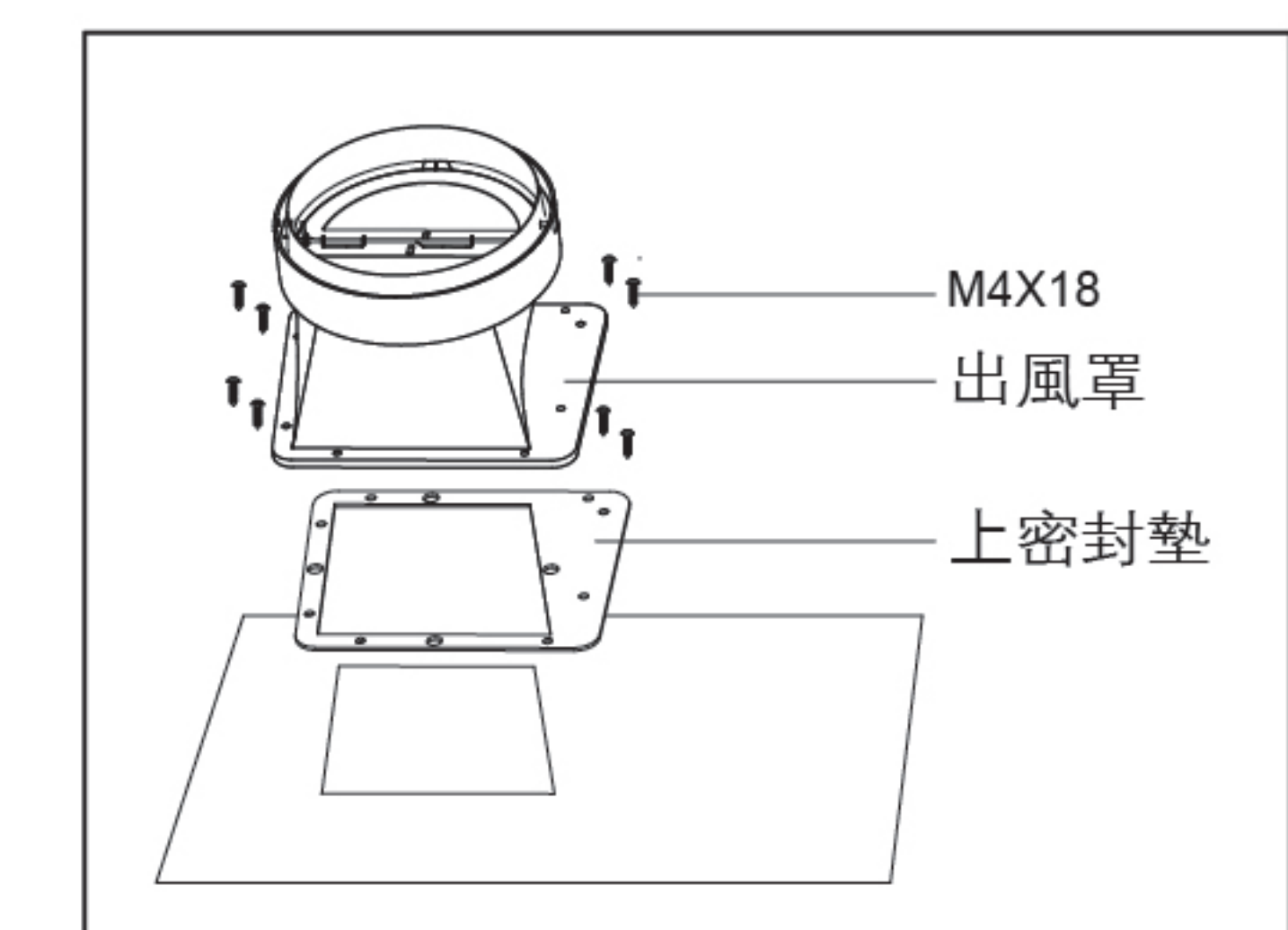


圖3

4. 安裝出風罩和出風罩連接圈：

- 包裝箱裏抬出整機，擰下油煙機背部固定風機外罩的4顆螺釘，取下風機外罩和裝飾罩。（見圖2）
- 將出風罩及密封圈放在主機出風口處，用8顆出風罩螺釘（M4×18mm）固定好。（見圖3）
- 煙管塑封袋裏拆出出風罩連接圈，把大口徑的一端套入到出風罩上，用密封膠帶把出風罩和出風罩連接圈固定密封好。（見圖4）

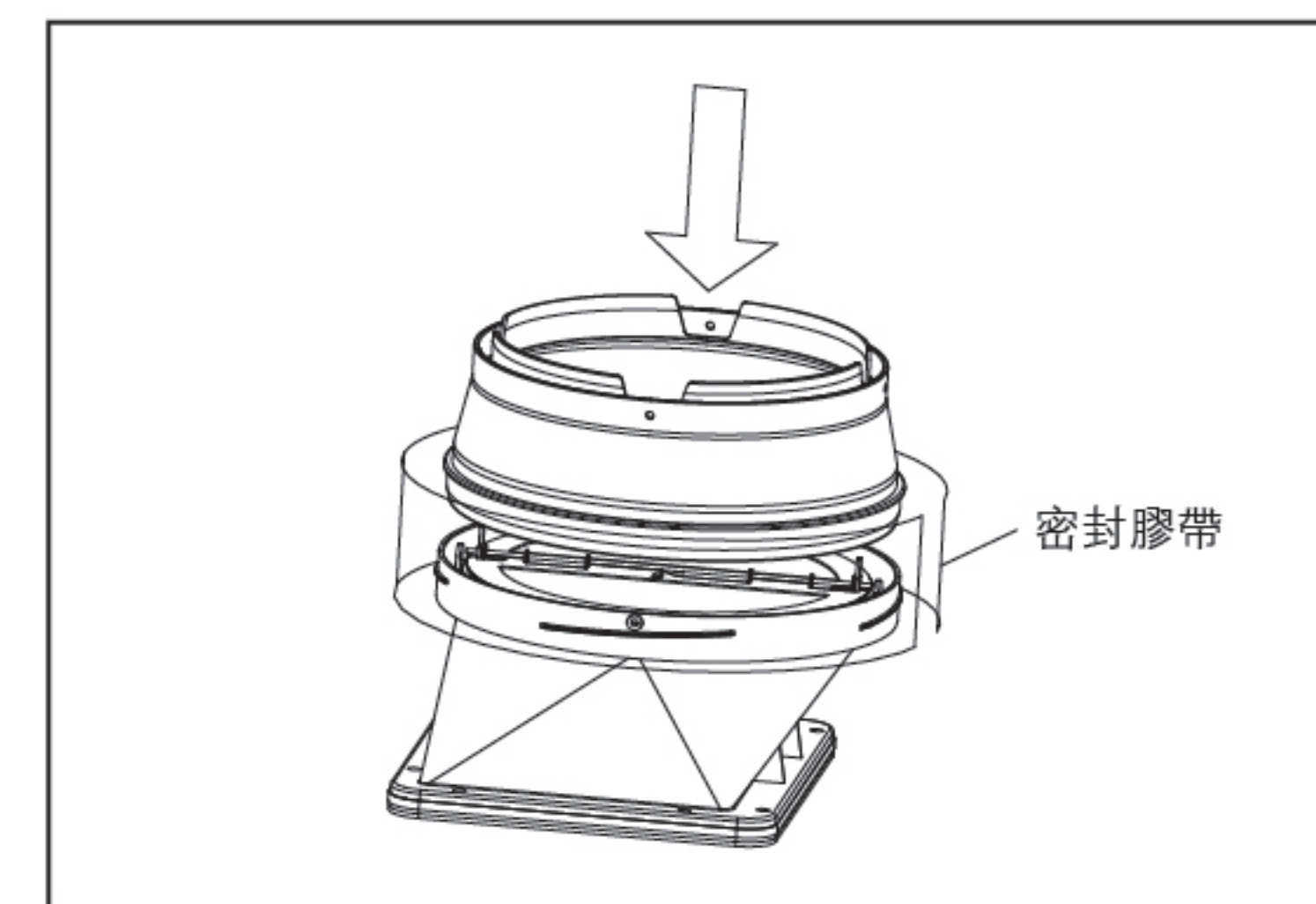


圖4

5. 布置出風管：鋁箔出風管與預留的煙管或牆孔間須密封嚴密以防漏煙，煙管不能擠壓變形、小角度轉彎、轉彎數量不超過2個，煙管須拉直并固定。（見圖5）

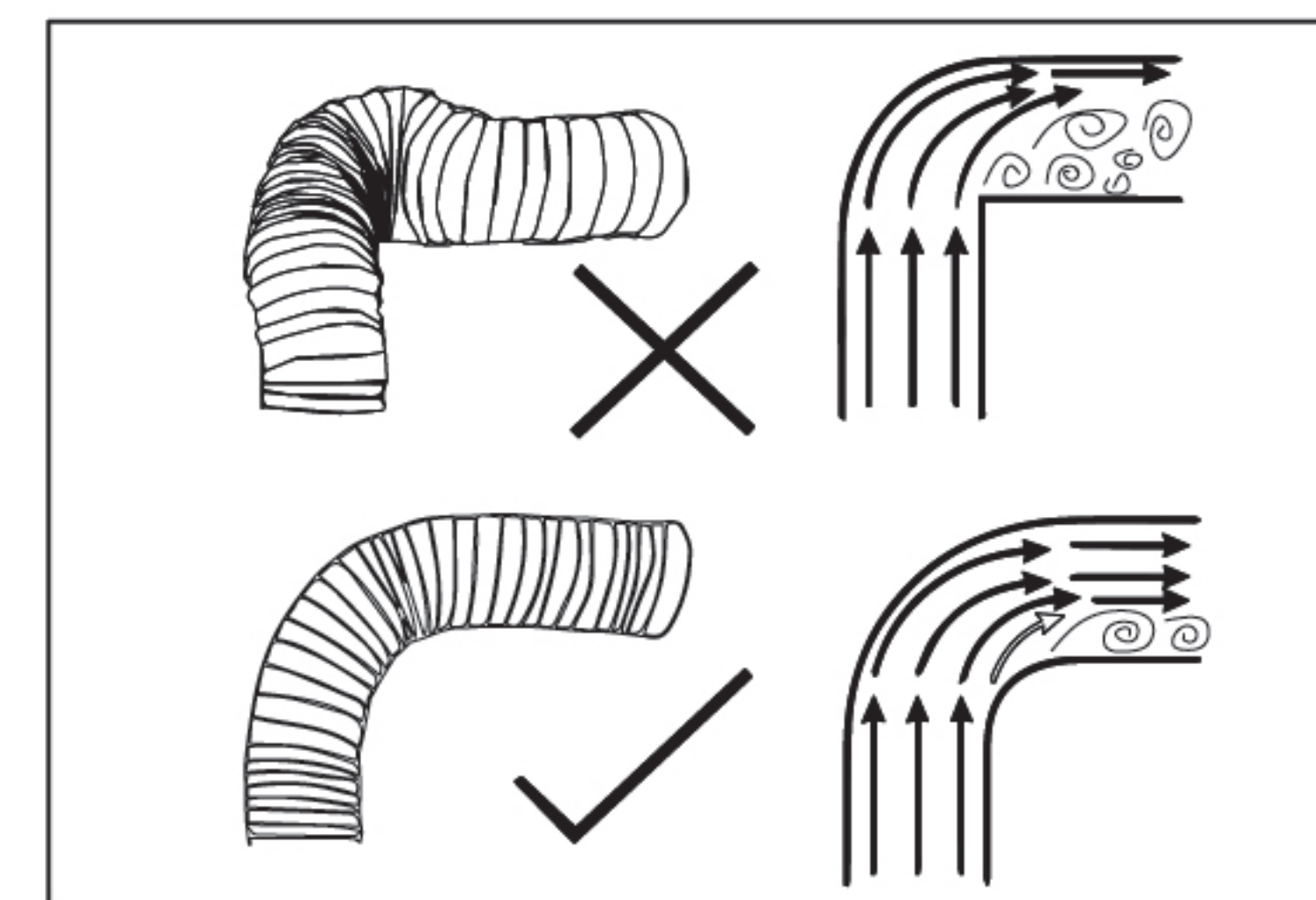


圖5

6. 掛機：

抬起主機，將油煙機背上部掛鉤孔掛入掛鉤，用水平尺確認油煙機水平，并用風機架螺釘（M4×6mm）將風機架與掛鉤固定；（見圖6）

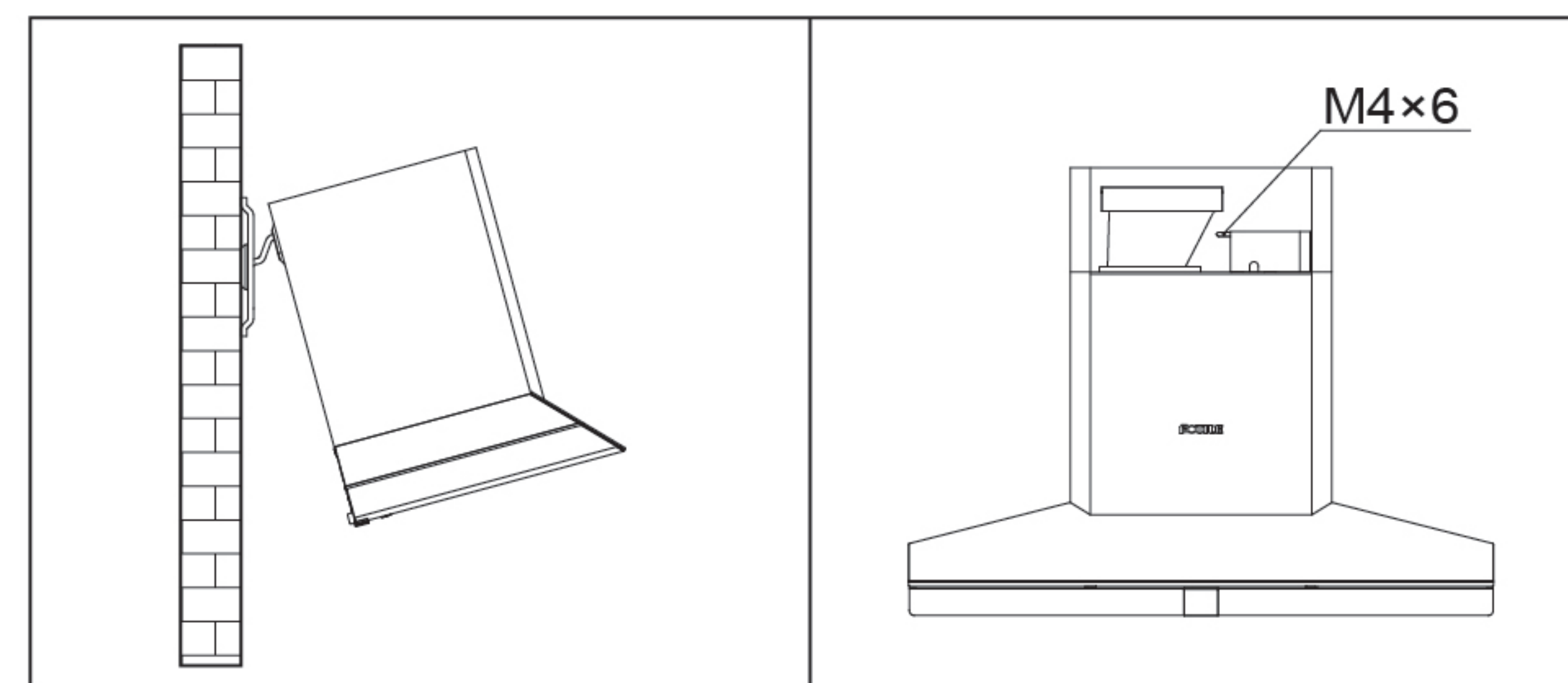


圖6

7. 連接出風管：根據實際距離剪去多余出風管或補接煙管，把煙管套進出風罩連接圈，然后用2顆出風管螺釘（ST3.9×9.5）將出風管預固定，最后用密封膠帶纏繞固定密封好。（見圖7）

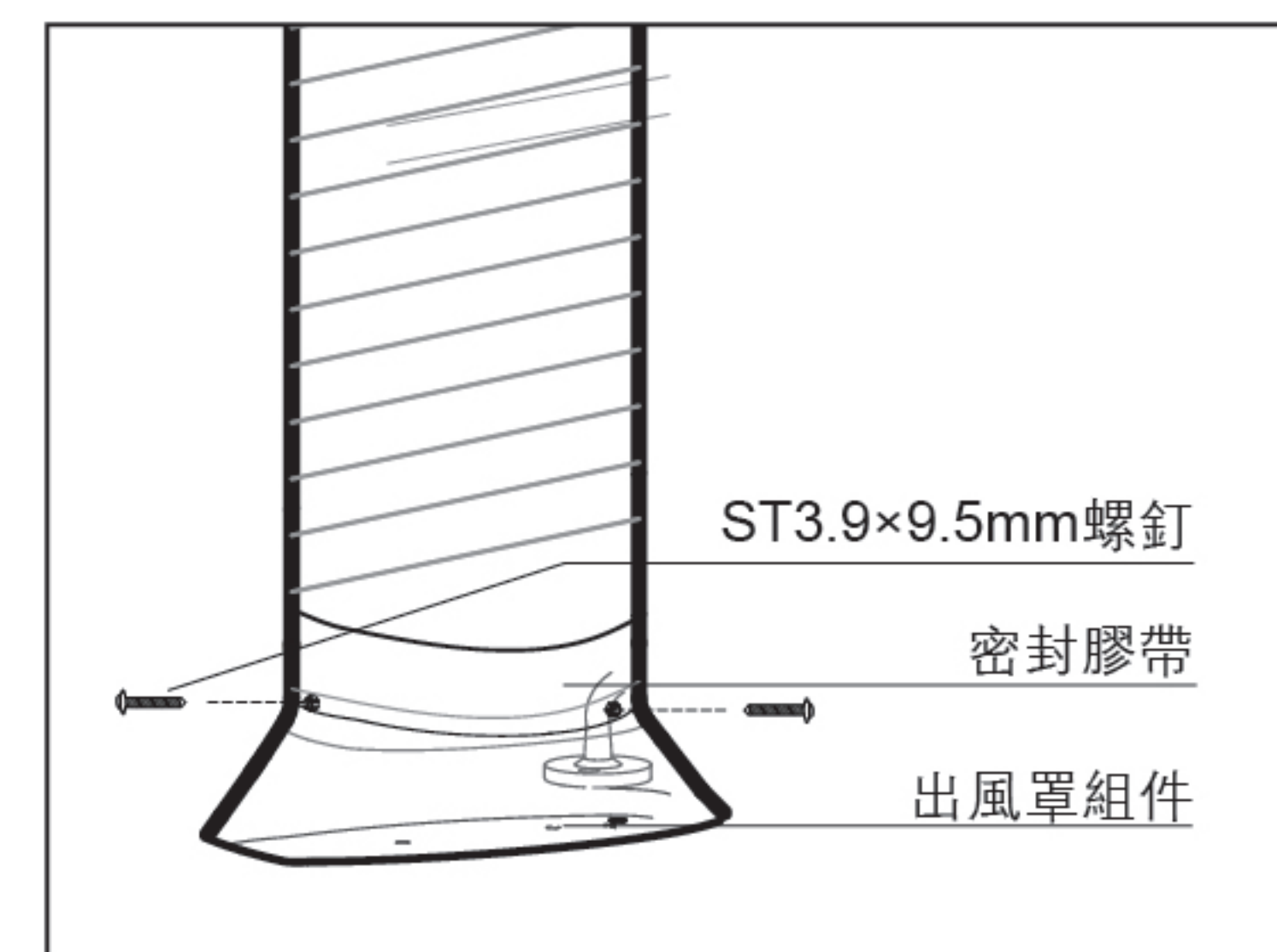


圖7

8. 將油煙機電源綫插頭插入電源插座，啓動油煙機，檢出風管各連接處是否密封完好；

9. 撕膜：撕掉風機外罩和裝飾罩的保護膜并將在第4步拆卸下的2顆M4×8螺釘固定到風機外罩最上面兩個螺釘孔上不要擰死，保留3mm間隙；注意：帶上防護手套。（見圖8）

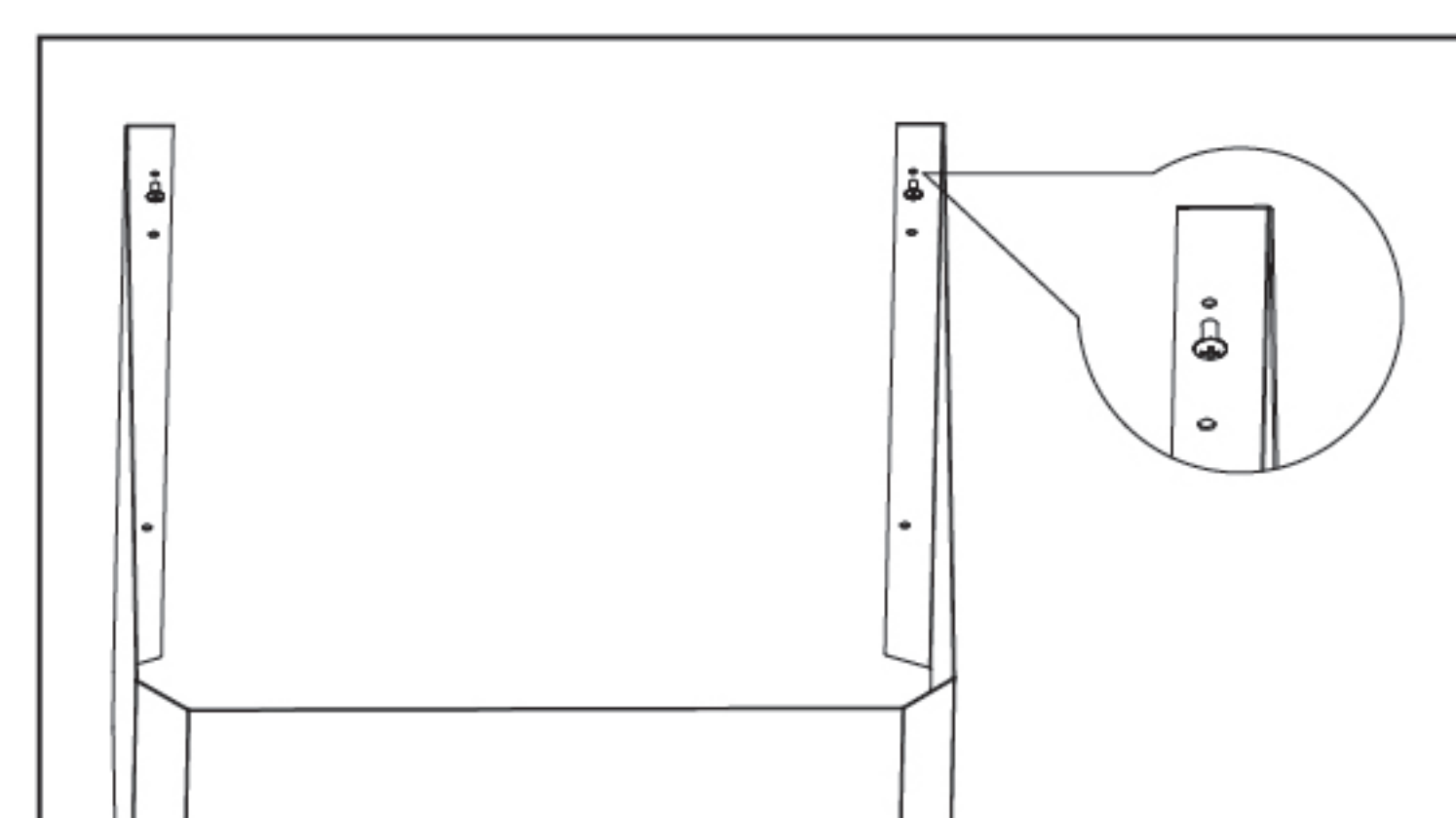
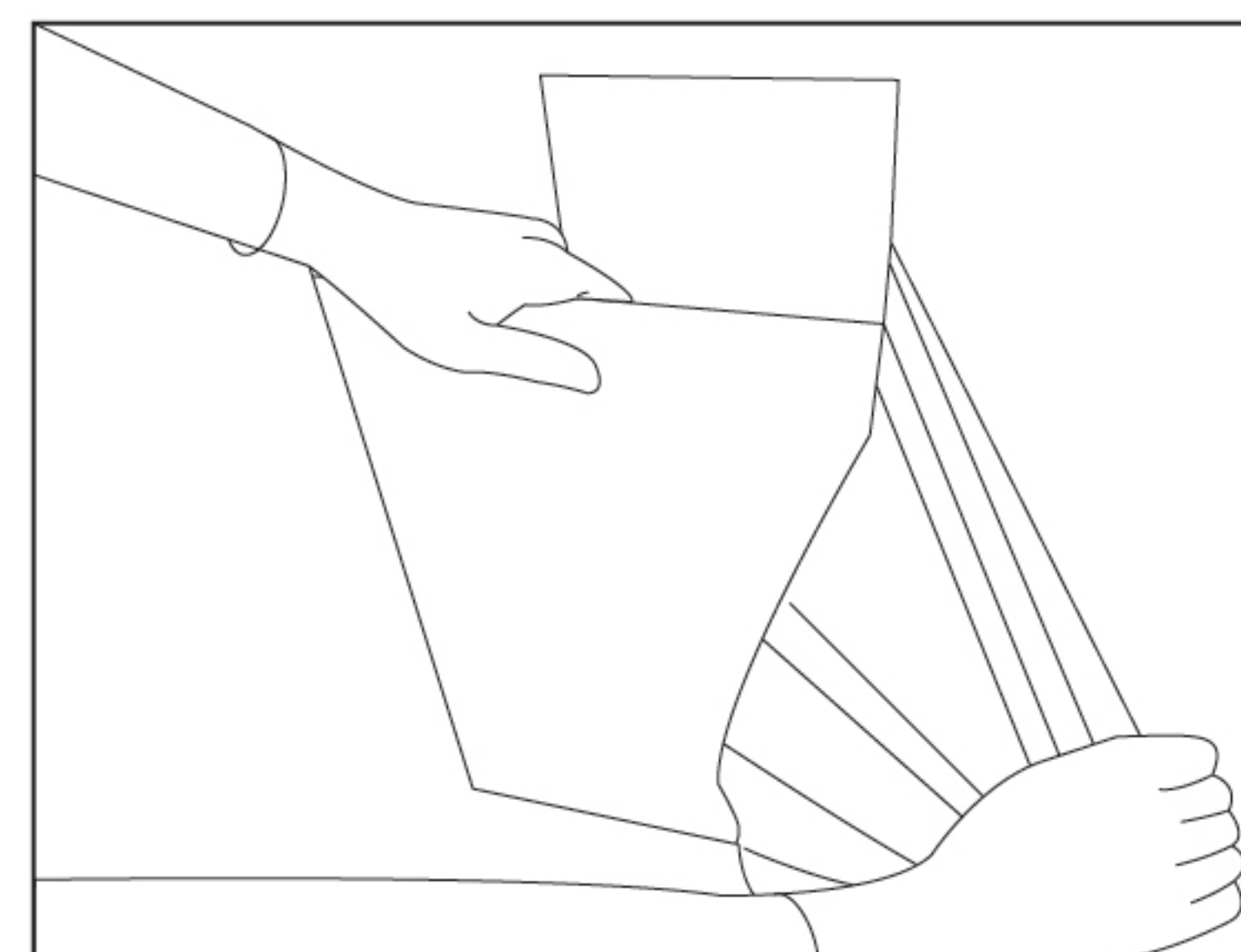


圖8

10. 安裝風機外罩和裝飾罩

把裝飾罩放入外罩裏并同時拿起，先把裝飾罩挂在裝飾罩掛鉤上，然后同時將裝飾罩、風機外罩沿裝飾罩掛鉤推入，風機外罩緩緩滑下，下沿插入頂板與風機架的間隙內。（見圖9）

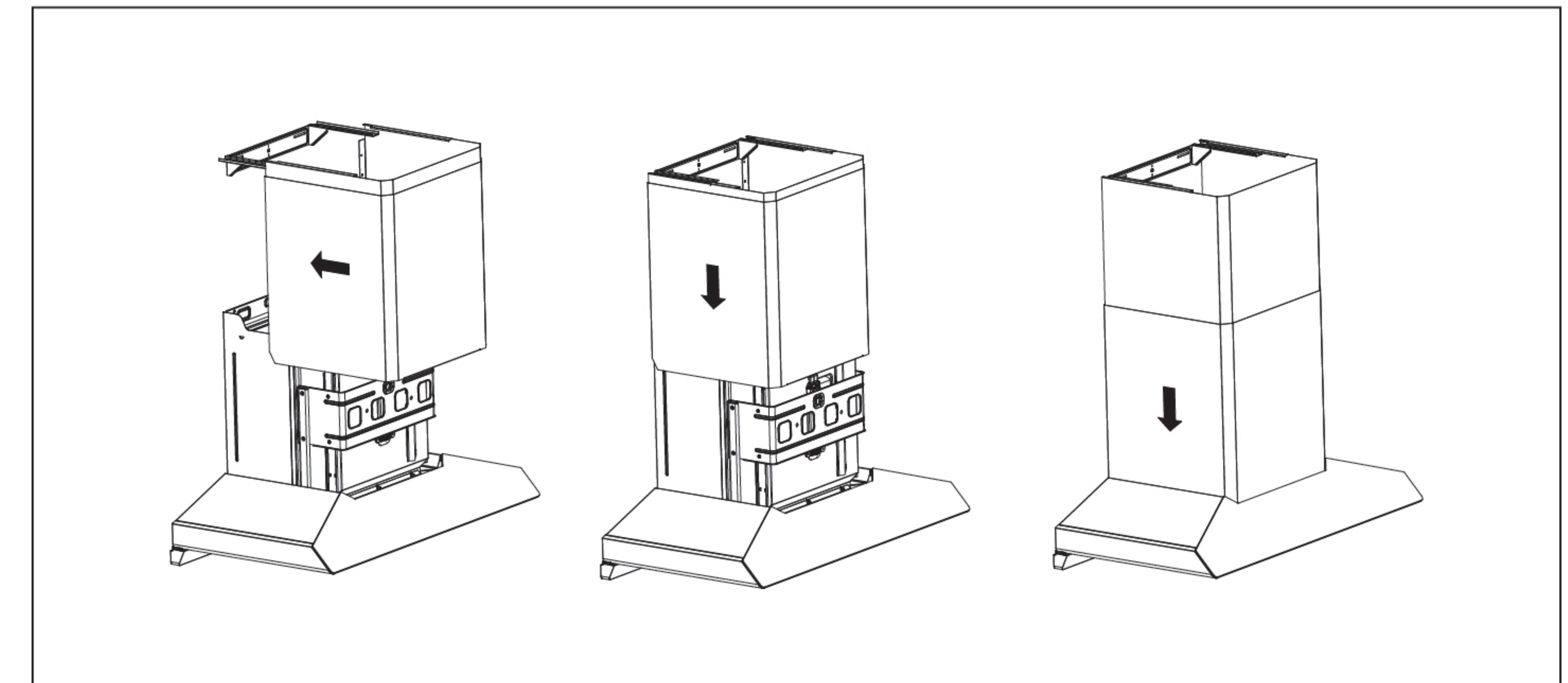


圖9

11. 安裝蝶翼板和油杯

雙手握住油杯底部兩端，把油杯裝袋集煙罩的油杯掛鉤上。（見圖10）按拆洗模式鍵，蝶翼板掛架下降到最低位置，雙手拿住蝶翼板前側，將蝶翼板后側的左右掛鉤掛入蝶翼板掛架內，然后向上翻轉，將蝶翼板卡扣扣入蝶翼板掛架內。（見圖11）

12. 油煙機安裝完成。

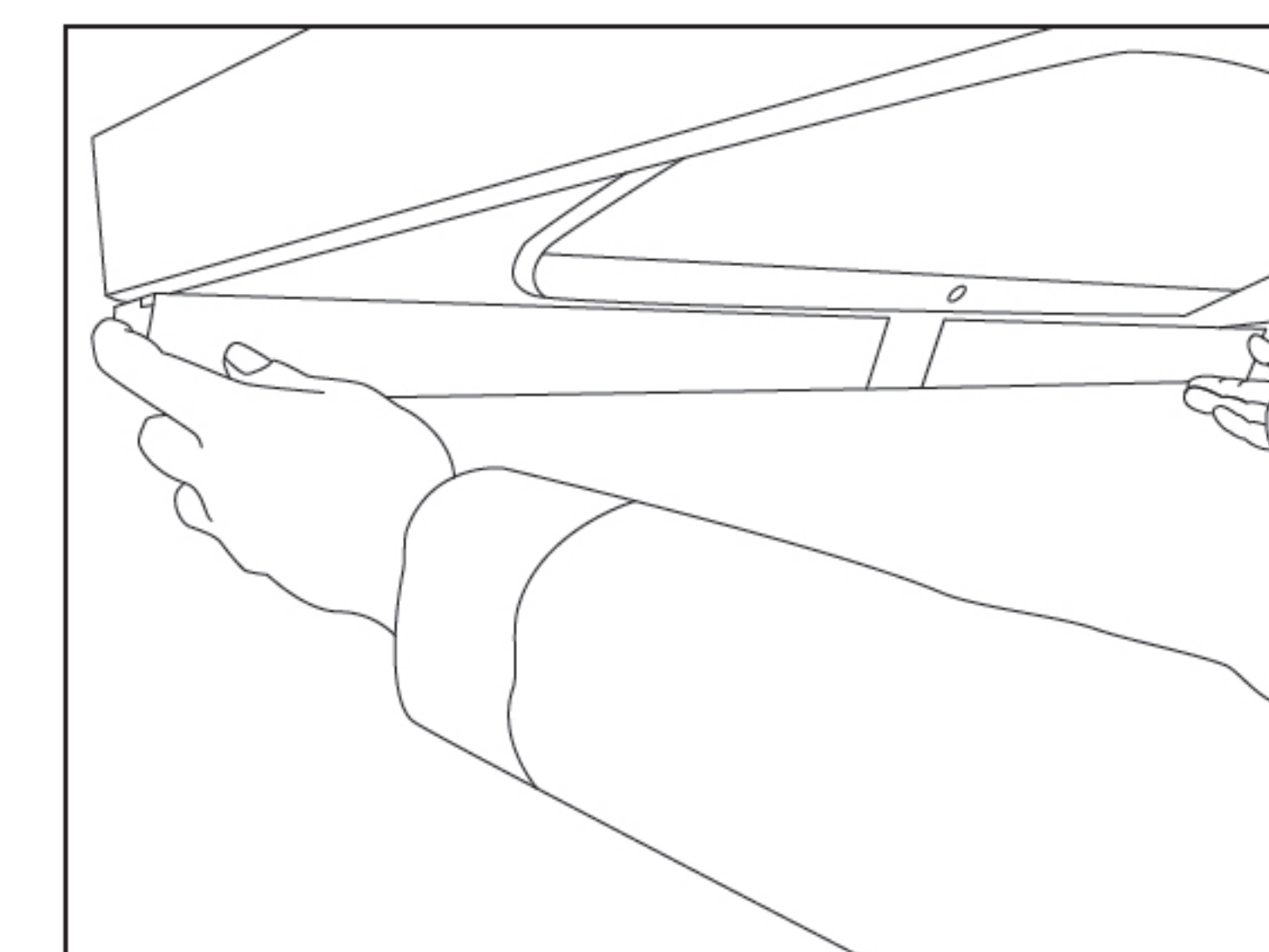


圖10

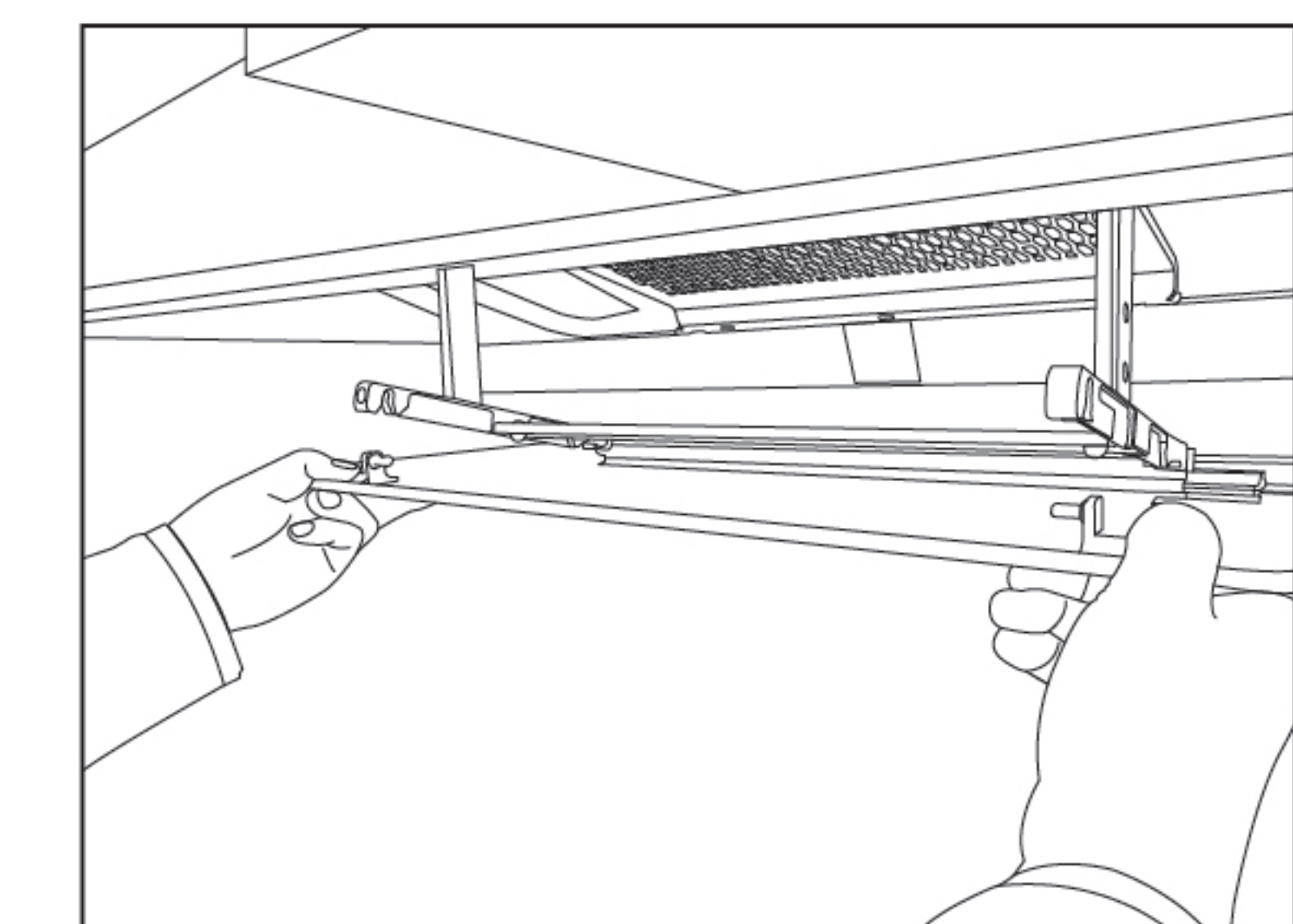


圖11

⚠ 注意：

1. 安裝前先取下風機外罩；
2. 若與廚櫃配合安裝，步驟4與步驟5互換；
3. 根據鑽孔地方的具體情況選定鑽頭。

調試

1. 輕觸 鍵,再輕觸 鍵,檢查照明是否正常;
2. 輕觸 鍵或 鍵或 鍵, 檢測電機轉動是否正常, 蝶翼板是否正常升降, 如出現下列異常情況, 應立即切斷電源, 停止運轉, 并檢查是否安裝緣故 (若確定吸油煙機發生故障 請致電方太幸福服務熱線)
 - (1) 機體震動劇烈
 - (2) 膨脹管松動
 - (3) 葉輪不轉動
 - (4) 葉輪轉動時明顯的摩擦聲
 - (5) 電機出現異常聲響
3. 輕觸 鍵, 風機維持當前檔位運行, 兩分鐘后關機, 如再輕觸 鍵, 則直接關機。

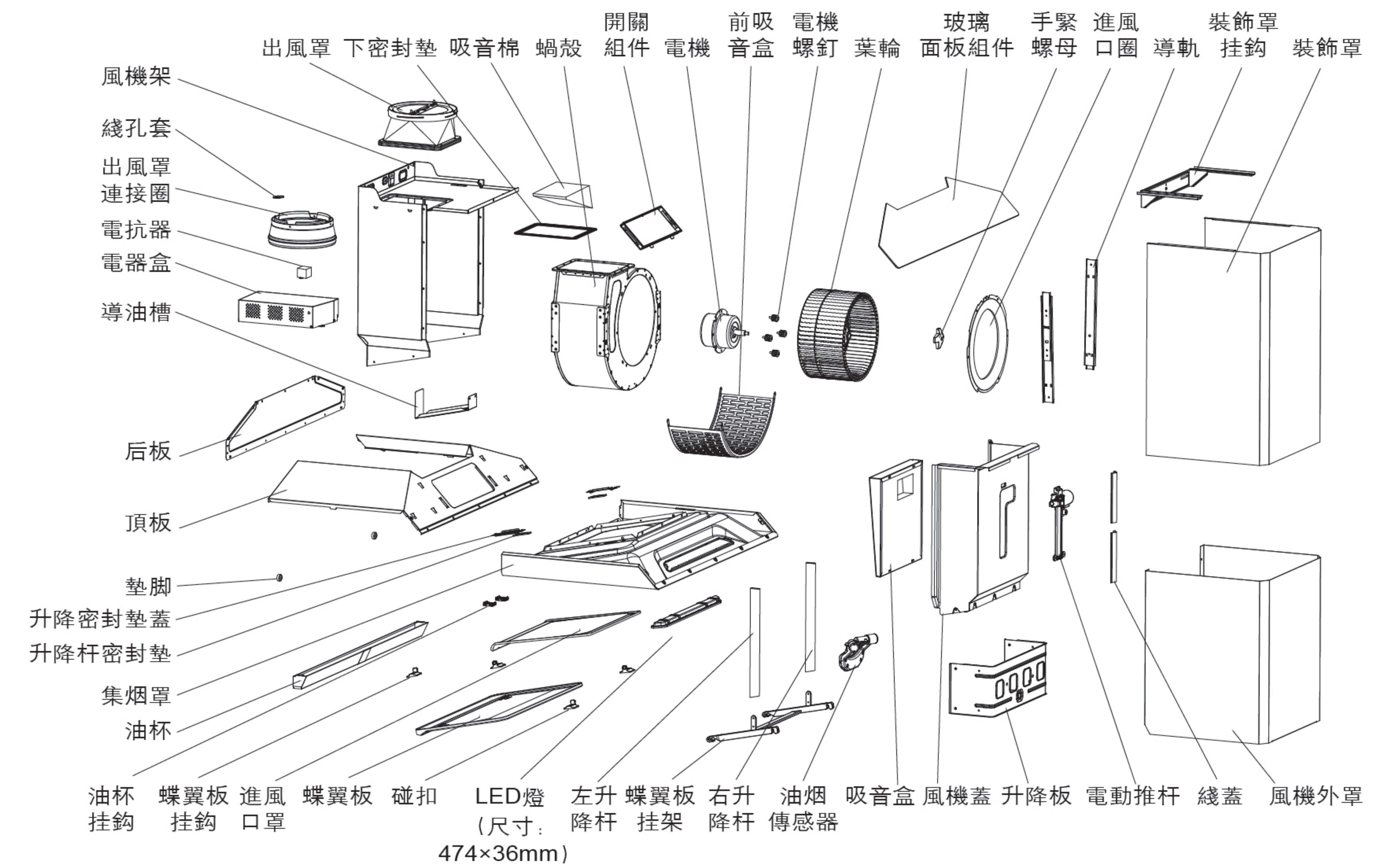
- 警告
- 如果電源軟綫損壞, 爲了避免危險, 必須由制造商、其維修部或類似部門的專業人員更換;
 - 當吸油煙機與燃燒燃氣或其他燃料的爐竈同時使用時, 房間必須通風良好。

本產品的正確處理



此標志表示, 在整個歐盟範圍內, 本產品不得與其他生活垃圾一起處理。爲防止隨意處理垃圾而對環境或人類健康造成危害, 請負責任地回收利用本產品, 促進物質資源的可持續再利用。如要退還使用過的設備, 請使用退還和收集系統或聯系銷售本產品的零售商。此類人員可環保安全地回收利用本產品。

部件名稱圖



FOTILE

RANGE HOOD

User Manual | EMG9050

Please read carefully about the user manual before using the product.
And keep it well after reading, for future reference.

Any needs, please contact FOTILE service center.
Some pictures in this manual are sketch map, only
for reference. If there are some discrepancies,
please subject to real object.

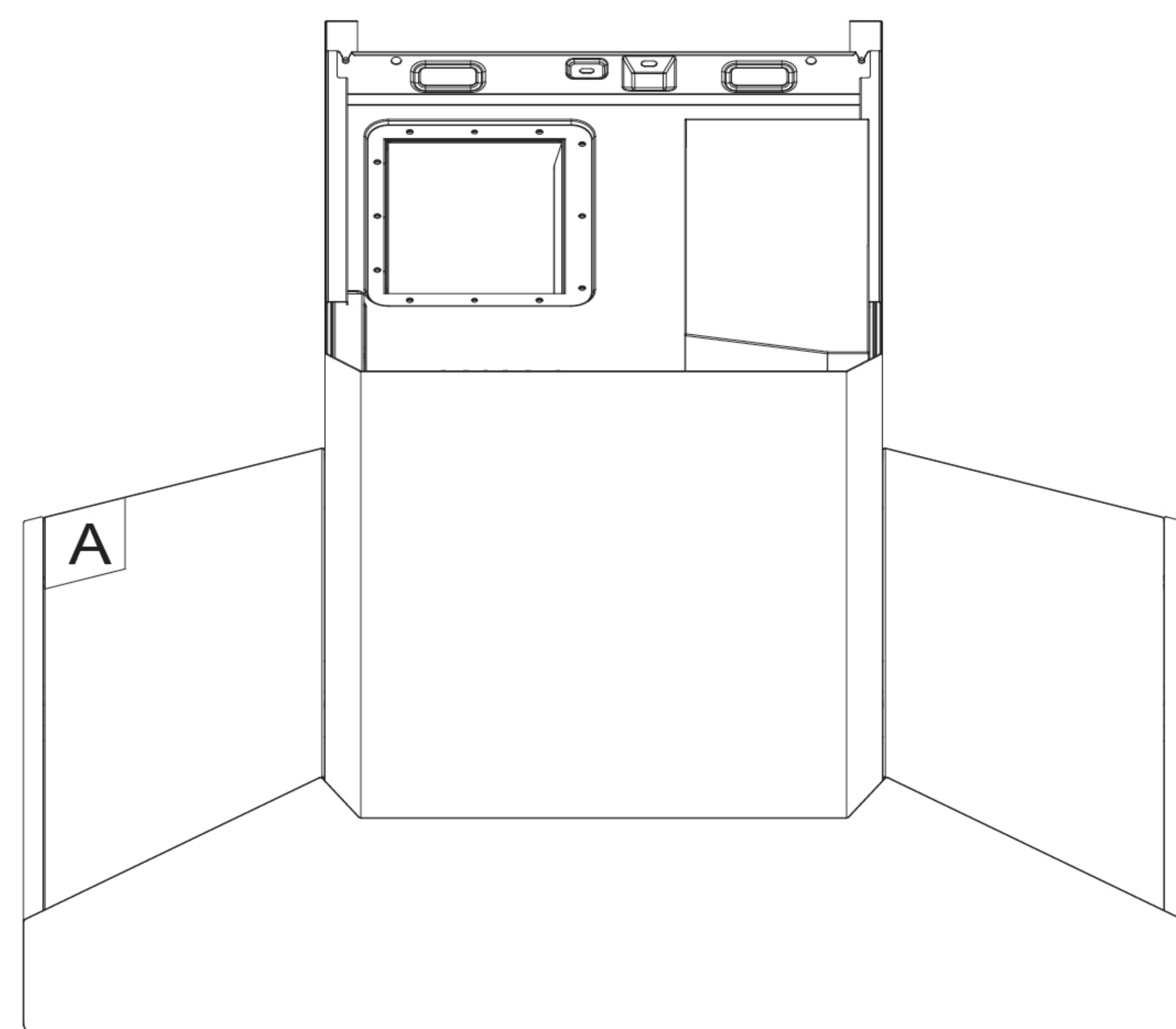
WWW.FOTILEGLOBAL.COM

Dear user, thank you for choosing the Fotile product range meticulously manufactured for you by Fotile. Please read through this Operation and Installation Manual before use (hereinafter referred to as the “manual”) to help you familiarize yourself with information concerning safety, operation, and maintenance of this range hood, and enable you to enjoy the new joy of cooking.

Please be sure to read this manual carefully before use, and follow the requirements set out in the manual during use. The operation instruction in this manual is very important for the product to be kept in a good working condition. In case of any product failure due to improper use, you will lose the right to free warranty, and any direct or indirect free warranty application will be rejected by our regional authorized service centers. In addition, it is important to both of us that you are suggested to contact Fotile’s local authorized service center when in need of maintenance during or after the warranty period.

Our authorized service center will provide you with professional spare parts and technical support of Fotile, so as to give high-quality and fast maintenance support to your product and offer you the most relaxing and attentive service.

If you need service, please provide the product model and serial number on the product nameplate. Refer to diagram A below to locate the nameplate on your product.



CONTENTS

Warning and Safety Instructions	1
Usage	4
Main Technical Specifications	4
Operation Instruction	5
Cleaning and Maintenance	6
Normal Malfunction and Trouble Shooting	8
Installation	9
Packing List	9
Installation Methods	10
Product Basic Conditions	11
Installation Suggestions	11
Installation Steps	13
Debugging before use	15
Component Name Diagram	16

Product features and specifications are subject to change, at any time, without notice and may be different from those in this material. Please visit our website at www.fotileglobal.com for the most up-to-date information.

Warning and Safety Instructions

Special version:

Please properly use the appliance, strictly complying with the user manual. FOTILE company will not bear responsibility for property loss and personal injury due to improper use

Warning:

This appliance is not intended for use by persons (including children) with reduced physical, sensory or mental capabilities, or lack of experience and knowledge, unless they have been given supervision or instruction concerning use of the appliance by a person responsible for their safety.

The appliance can be used by children aged from 8 years and above and persons with reduced physical, sensory or mental capabilities or lack of experience and knowledge if they have been given supervision or instruction concerning use of the appliance in safe way and understand the hazards involved (only for EU market).

Children shall not play with appliance.





Cleaning and user maintenance shall not be made by children without supervision.

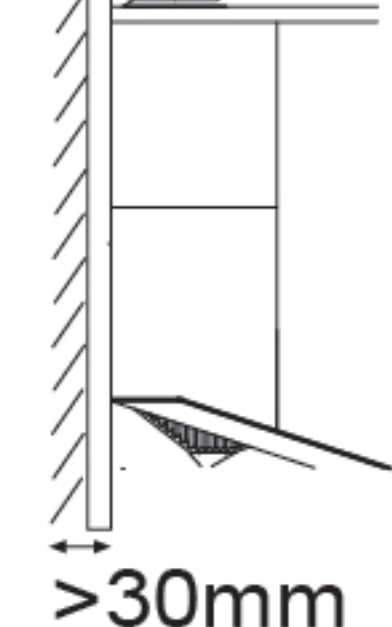




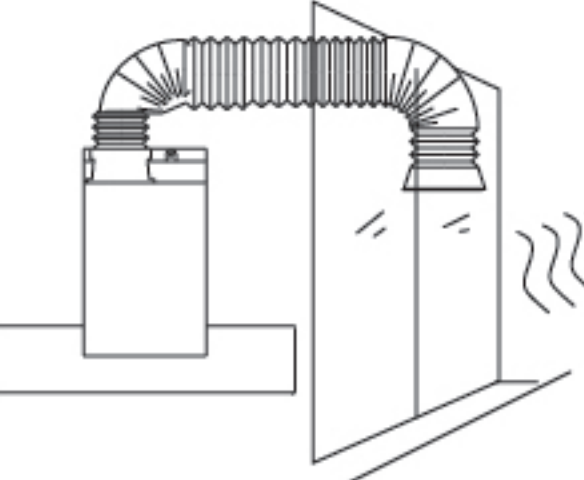
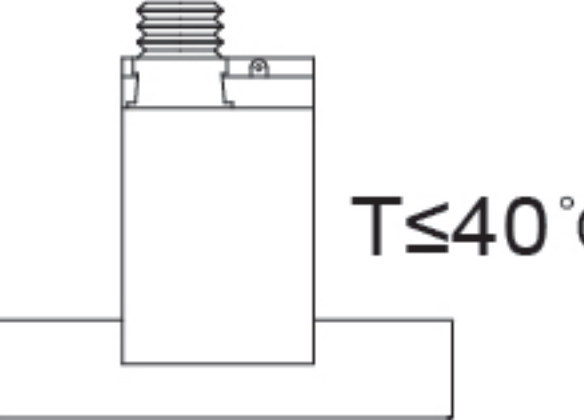

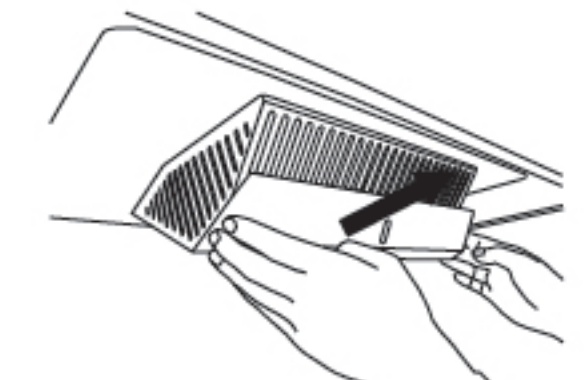


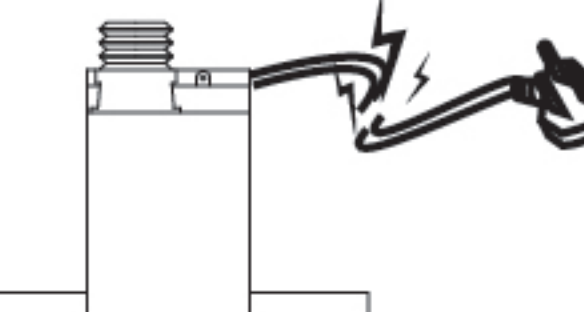
CAUTION: Accessible parts may become hot when used with cooking appliances.

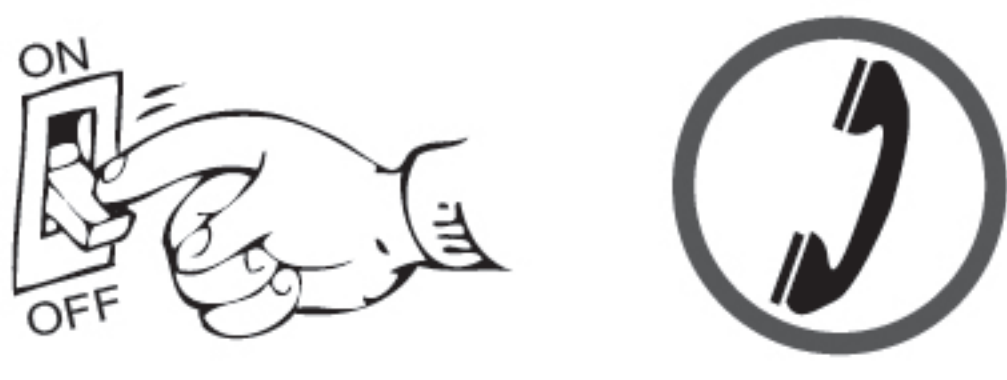




- a. Pour out the gathering oil periodically; please wipe the range hood surface once after every using the range hood.
- b. Please frequently clean the range hood surface and oil cup.
- c. There is a fire risk if cleaning is not carried out in accordance with the instructions.

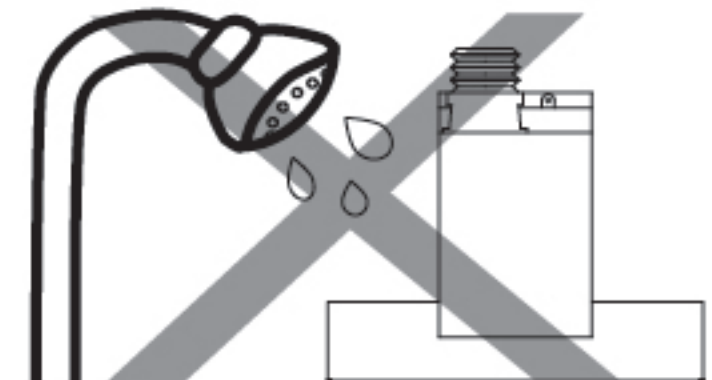

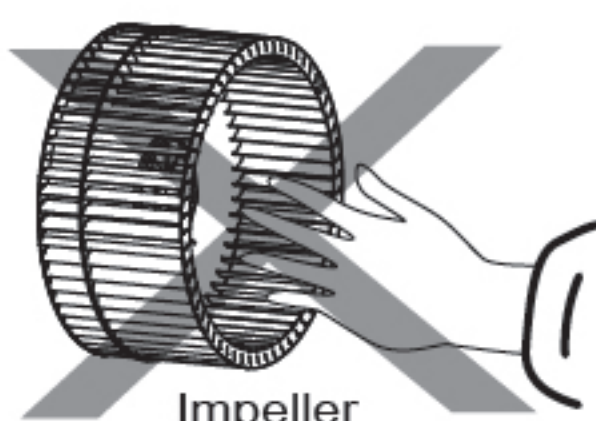
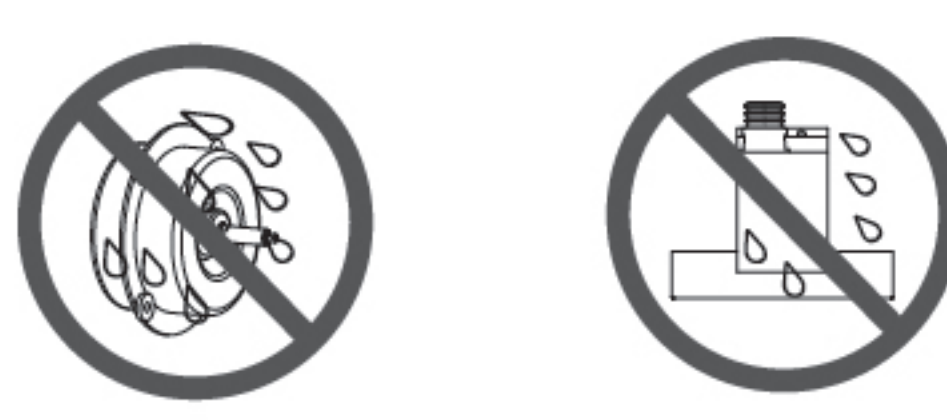

Strictly execute

 Ground Connection	The plug should be connected with reliable ground wire to ensure safety. The ground wire should not be connected with gas pipe, tap water pipe, lightning rod and telephone line. Bad ground connection may cause electric shock or other accidents.
	Failure to install the screws or fixing device in accordance with these instructions may result in electrical hazards.
	If the new range hood is damaged obviously before using, please don't install and contact FOTILE service center soon.
	Please comply with the safety guideline provided by the heating equipment manufacturer priorly and safety regulations published by the fire authority simultaneously.

 >30mm	The wall should be strong enough to support the range hood. As for hollow wall or hollow plate, the thickness of its solid part should be no less than 30mm. As for concrete wall, the installation can be directly operated. The range hood should be firmly fixed on the wall.
	When drilling on the roof or ceiling, please make sure not damage the electric wires and any other hidden devices.
	The range hood is for family use only, and don't use it in special environment (e.g. outdoor), and it also can't be used to exhaust dangerous or explosive substance or gas. Fotile assumes no responsibility if you use it in special environment.
	There shall be adequate ventilation of the room when the range hood is used at the same time as appliances burning gas or other fuels.
	When the cooking pots catch fire, turn off the range hood immediately (It will stimulate the fire if the range hood is working). Effective fire extinguishing measures must be taken at once, such as covering the open flame with metal cover, turning off the general gas valve and keeping flammable substance away from the open flame, etc.
	Make sure the exhausting pipe can reach outdoors to avoid the fire and keep the fresh air in the room. Please don't make the waste gas stay indoor, loft, garage, etc. (This is only for ducted range hood)
 $T \leq 40^{\circ}\text{C}$	The working temperature should not be more than 40°C .
	Please clean the range hood according to the user manual, otherwise, it may catch fire or cause other dangers.
	Please clean the oil cup timely to avoid overflowing when the oil reaches the very scale in the oil cup. Please don't use the waste oil.
	Before install, clean or repair the range hood, please make sure cut off the power to avoid the electric shock. And wear protective gloves to avoid your hands being hurt by range hood metal panel.
	The plug shall be accessible after the appliance has been installed. Cut off the power if you are not going to use range hood for a long time.
	If the supply cord is damaged, it must be replaced by the manufacturer, its service agent or similarly persons in order to avoid a hazard.

	<p>If there is abnormality, please turn off the range hood and cut off the main power supply, contact FOTILE service center to repair it. It will easily cause dangers like electric shock, fire, if the range hood still working under abnormal conditions.</p>
	<p>Please don't let children use range hood by themselves and don't place it where infants can touch, otherwise, it will cause burning injury, electric shock or other accidents.</p>
	<p>Please keep the product plastic package away from the infants, to avoid suffocation, etc. Children should be supervised to ensure that they do not play with the appliance.</p>

Forbidden

	<p>Please clean the range hood according to the user manual, otherwise, it may catch fire or cause other dangers.</p>
	<p>Don't transform, stretch, tie, ballast or extrude the power cord, or it may cause electric shock or fire.</p>
	<p>Don't change the internal wiring by yourself, otherwise, it will cause possible abnormality and personal injury; and the improper repair leads to electric shock, fire or other dangers.</p>
	<p>The air must not be discharged into a flue that is used for exhausting fumes from appliances burning gas or other fuels. Regulations concerning on the discharge of air have to be fulfilled.</p>
	<p>Don't let the stove working without pot otherwise it will damage the above range hood.</p>
	<p>Don't touch the bulb that is still working or finish working for a short while, to avoid scalding.</p>
	<p>Don't put your hands or other things into impeller when it is working to avoid hurting.</p>
	<p>All electrical parts including motor, switch and connections, etc. should be away from water. Don't rinse range hood directly with water. Don't use the range hood when it is wet to prevent electric shock.</p>
	<p>Never touch the power plug, power switch or other electric parts with wet hand, otherwise, it may cause electric shock.</p>



- a. Services guaranteed under warranty must be performed by Fotile certified service provider or personnel. The warranty is not effective for products removed for repair without authorization.
- b. Adhere to the voltage and frequency settings listed in this manual to avoid possible damages to the range hood.
- c. When the range hood and appliances supplied with energy other than electricity are simultaneously in operation, the negative pressure in the room must not exceed 4 Pa (4 x 10⁻⁵ bar) (only for GERMANY).
- d. Range hoods and other cooking fume extractors may adversely affect the safe operation of appliances burning gas or other fuels (including those in other rooms) due to back flow of combustion gases. These gases can potentially result in carbon monoxide poisoning. After installation of a range hood or other cooking fume extractor, the operation of flued gas appliances should be tested by a competent person to ensure that back flow of combustion gases does not occur.
- e. Tempered glass is applied to the products of the company and the tempering treatment of the glass determines the extremely little possibility of spontaneous explosion. If the occurrence of spontaneous explosion is not due to improper use, our company promises free replacement of the accessories. The possibility of tempered glass breaking can be significantly increased in the following situations, which should be avoided: For instance, hitting the glass, especially the corners of the glass, with cooking utensils or other hard objects; The glass is impacted when you open a cabinet door around the Range Hood; Put the glass in an extremely hot or cold environment or an environment where heat and cold are excessively alternated.

Usage

Main Technical Specifications

Electrical parameter

Model	Voltage/Frequency	Input Power	Motor Power	LED Light Power
EMG9050	220~240V/50Hz	320W	315W	Max 12V/5W

Exhaust model (exhaust pipe)

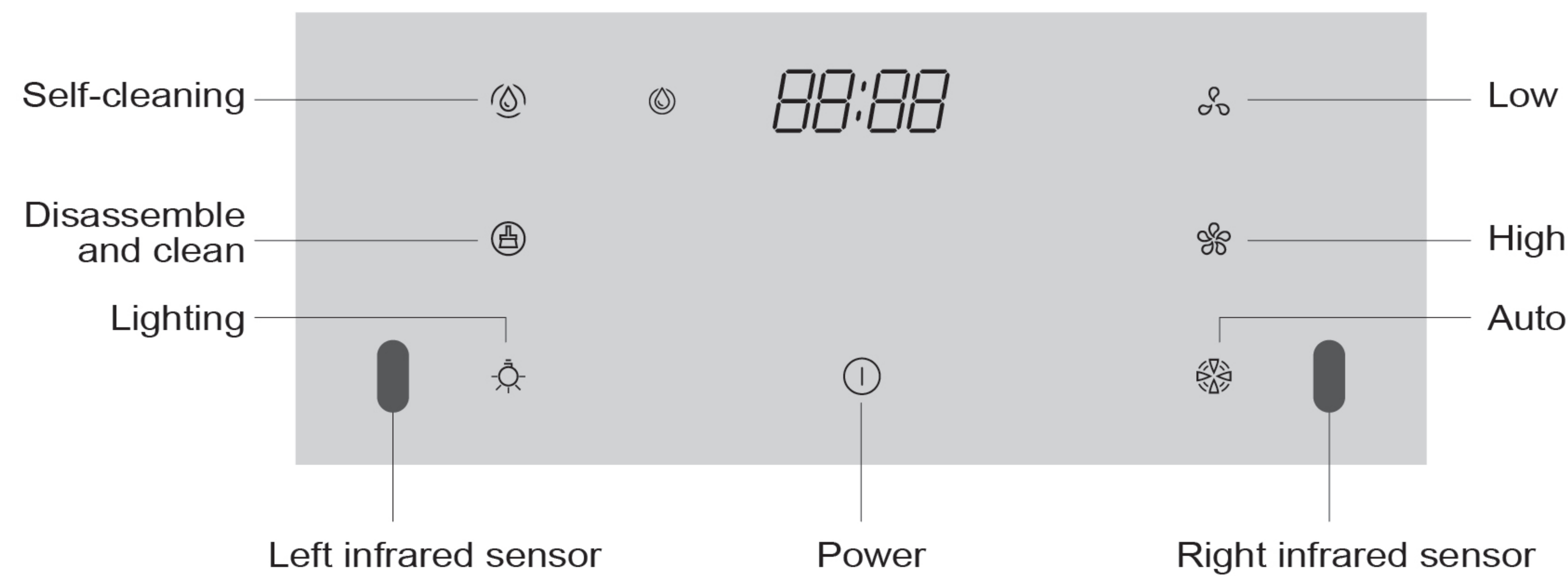
Model	EMG9050	Overall dimension	895mm×518mm×600mm	
220-240V /50Hz	Max static pressure(Pa)	1210		
	Gear	Low	High	Auto
	Air flow(m ³ /h)	670	1000	1590
	Noise(dB)	38	47	56



- a. Auto speed has built-in auto turbo mode, flow and noise in table are the maximum value on auto turbo mode.
- b. Noise shown in table is sound pressure level. The corresponding sound power level is: 51dB(A) for low speed, 60dB(A) for high speed and 68dB(A) for auto speed.
- c. The air flow in the table are tested in accordance with IEC 61591-2010 standard. The noise in the table are tested in accordance with 60704-3-2006 standard.

Operation Instruction

Control interface



Gesture sensing function

Wave hands over the sensing windows at both ends of the interface to turn on/off the range hood;

(In shutdown state, press and for 5 seconds at the same time to turn on/off the gesture sensing function)

Power supply

Tap to enter the standby mode, and then you can operate with other keys (It will shut down automatically if there is no other key operation within 2 minutes);

Tap when the range hood is working, the icon flashes to enter the delay mode, then it will automatically shut down after 2 minutes. If you tap again, the range hood will shut down directly (In the process of delay shutdown, if you tap other air volume keys), it will exit delay shutdown)

Low

Tap , the ring suction plate runs to the middle, the Low level runs, then tap again, the fan stops running;

High

Tap , the butterfly wing plate runs to the lowest, the High level runs, then tap again, the fan stops running;

Auto

Tap , the range hood enters the auto cruise mode, and it will automatically adjust the required air volume and the lifting of ring suction plate according to the range hood's size to achieve the best fume suction effect;

Press and hold the button for three seconds, the range hood will run on the turbo mode for one hour and then enter auto cruise mode.

Self-cleaning

Tap to enter the self-cleaning mode, then the ring suction plate rises to the highest, at this time, the fan runs the self-cleaning function lasts for 30 seconds, with the operation time displayed on the digital screen. In the self-cleaning mode, the keys are invalid except , and . After the range hood works for 20 hours, it will give a self-cleaning reminder,

then the icon lights up to remind the user to clean with the self-cleaning function, and the icon will go out after the self-cleaning is finished;

Disassemble and clean

Tap , the range hood enters into the cleaning and maintenance mode, the ring suction plate is descended to the lowest (at this time, you can clean ring suction plate and oil net), and then tap again, the ring suction plate will be closed; in the disassemble and clean mode, the keys are invalid except , , ;

Lighting

Tap to turn on the lighting, and then tap again to turn it off.

Cleaning and Maintenance

Warning:

- The range hood may be at risk of fire if it is not cleaned as specified in the Instruction.
- Before the range hood is cleaned or repaired, it should be made sure that the power cord is unplugged to avoid electric shock.
- While the range hood is being cleaned, water should be prevented from entering electrical components such as motors and control keys.
- When the fan is in operation, it is forbidden to put your hand within the operating area of the fan.
- Gasoline, acids, benzene, solvents or any other chemicals shall never be used to clean the range hood.

In order to use the range hood more comfortably, the surface of the range hood, wing plate, air intake hood and oil cup should be frequently cleaned.

Cleaning the surface of the range hood, wing plate, air intake hood and oil cup frequently will facilitate the normal use of it.

Cleaning the surface of the range hood

Warning: In order to avoid scratching the surface of the range hood, never clean the machine with rough objects such as cleaning balls, brushes, scouring pad and coarse cloth.

And wear protective gloves to avoid your hands being hurt by range hood metal panel.

1. The range hood shall only be cleaned with neutral soap or detergent. After cleaning, dry the surface with a soft cloth.
2. If the surface of the range hood appears to be smeared, a neutral detergent shall be used to clean the stain and the detergent shall not touch the control keys. Drip the detergent to the stain and leave it on the stain for a moment (the detergent should not stay on the range hood for too long, otherwise damage will be caused to the range hood). Wipe off the stain using a soft rag; remove the detergent with a slightly damp towel, and then dry the body with a soft dry towel.
3. Do not leave stains on the surface of the range hood for too long.
4. If you accidentally drip salt solution, disinfectant, bleach and other detergents on the stainless steel panel (most of these detergents contain harmful chemical ingredients), immediately wipe it with damp cloth and then dry it with dry cloth.

■ **Cleaning the oil cup, wing plate and air intake hood**

Oil cup cleaning

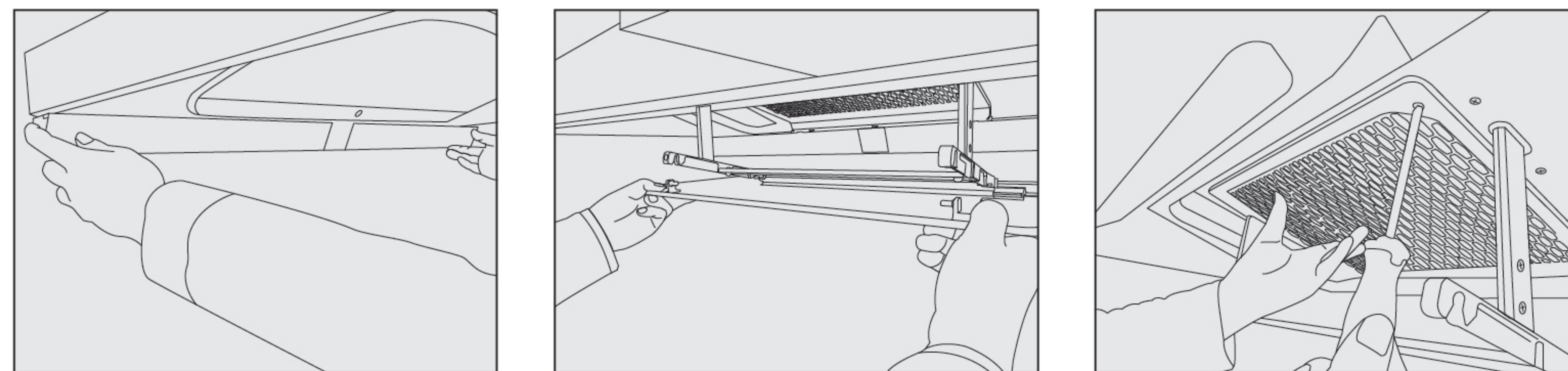
1. Please prepare neutral detergent and soft cloth (soft brush);
2. Take out the oil cup, and follow the disassemble method of oil cup as shown in the figure: hold both ends of the bottom of the oil cup with both hands, and take out the oil cup along the horizontal direction;
3. After cleaning, install the oil cup in reverse order.

Cleaning of ring suction plate

Press the Disassemble and Clean Mode key to descend the ring suction plate to the lowest, grasp the leading edge of the ring suction plate with both hands, turn it downward to detach the ring suction plate buckle, and turn it downward to a certain angle to remove the ring suction plate.

Oil net cleaning

Hold the oil net with left hand, use a cross screwdriver to unscrew the two screws fixing the oil net with your right hand, and remove the oil net.



Normal Malfunction and Trouble Shooting

Malfunctions	Possible reasons	How to check
Range hood can't work, light can't lighten	Haven't connected with power supply	Check whether the plug is well inserted or not
		Check whether there is electricity or not in the plug
Motor can working, but light can't lighten	LED light is damaged	Replace LED light (done by professional people)
There is machinery shaking noise	Screw is loosed	check whether the surface screws are tightened or not
Suction power is weak	Too long distance between range hood and stove	Lower the range hood installation height (done by professional people)
	Too much ventilation near the range hood leads to strong convection	Close some doors and windows
Noisy	Exhaust pipe surface is distorted	Reinstall exhaust pipe (done by professional people)











- a.If the range hood still can't work after getting rid of the above malfunctions,please contact FOTILE service center .
- b.The ventilator shall be not allowed to be repaired by any party other than Fotile's appointed technicians. Otherwise it may cause serious consequences and exempt the product from warranty.
- c.The following circumstances do not fall into the scope of free warranty, and a fee will be charged for repair.
 - 1.Damage resulting from improper handling, installation, use, maintenance and safekeeping conducted by customer.
 - 2.Failure and damage caused by using the product beyond the normal operating conditions (damage caused in the case that the voltage is higher than 264V or lower than 189V).
 - 3.The product installed, dismantled or repaired by customer or any party other than Fotile's appointed service staff or agency.
 - 4.Discrepancy between the information on the purchase voucher and the warranty card and the product.
 - 5.Product damage caused by force majeure (such as natural disaster and war, etc.).
 - 6.Product failure or damage arising from use not in conformity with the "instructions".






Installation

Packing List

	Complete Appliance	1		Upper Gasket	1
	Exhaust Pipe	1		Outlet Housing	1
			2		
	Outlet housing connecting ring	1		Ceramic tile expansion tube $\Phi 5.3 \times 32\text{mm}$	7
	Pothook	1		Screw for outlet housing M4×18mm	8
	Decorative Cover	1		Screw for fan frame M4×6mm	2
	Decorative Cover Pothook	1		Wood screw ST5×65mm	4
	Ring suction plate	1		Gypsum board expansion tube $\Phi 4 \times 40\text{mm}$	4
	Oil Cup	1		Screw for exhaust duct ST3.9×9.5mm	4
	User Manual	1		Decorative cover screw ST2.9×19mm	2
	Warranty card	1			

Installation Methods

⚠ Attention	
 Attention	Suggest install the range hood after finish the kitchen decoration
 Strictly Execute	If it is necessary to move the gas stove before installing the range hood, please close general gas valve before moving the gas stove.
 Forbidden	Make sure to keep the appliance horizontal.
 Strictly Execute	After finishing installation and make sure the range hood can work normally, please read carefully and keep the user manual well.
 Strictly Execute	Package of new range hood: to keep a well environment, please deal with the plastic package by environmental way. Packing material is not toy, so please keep the plastic bags and box away from the infant to prevent such dangers as suffocation, etc.
 Strictly Execute	Please abandon and recycle the old range hood which can't work any more, to protect the environment.
 Strictly Execute	The range hood is heavy and the installation is complex, so the installation should be done by professional people according to the user manual.
 Strictly Execute	Please wear protective gloves to avoid your hands being hurt by rang hood sharp edge.

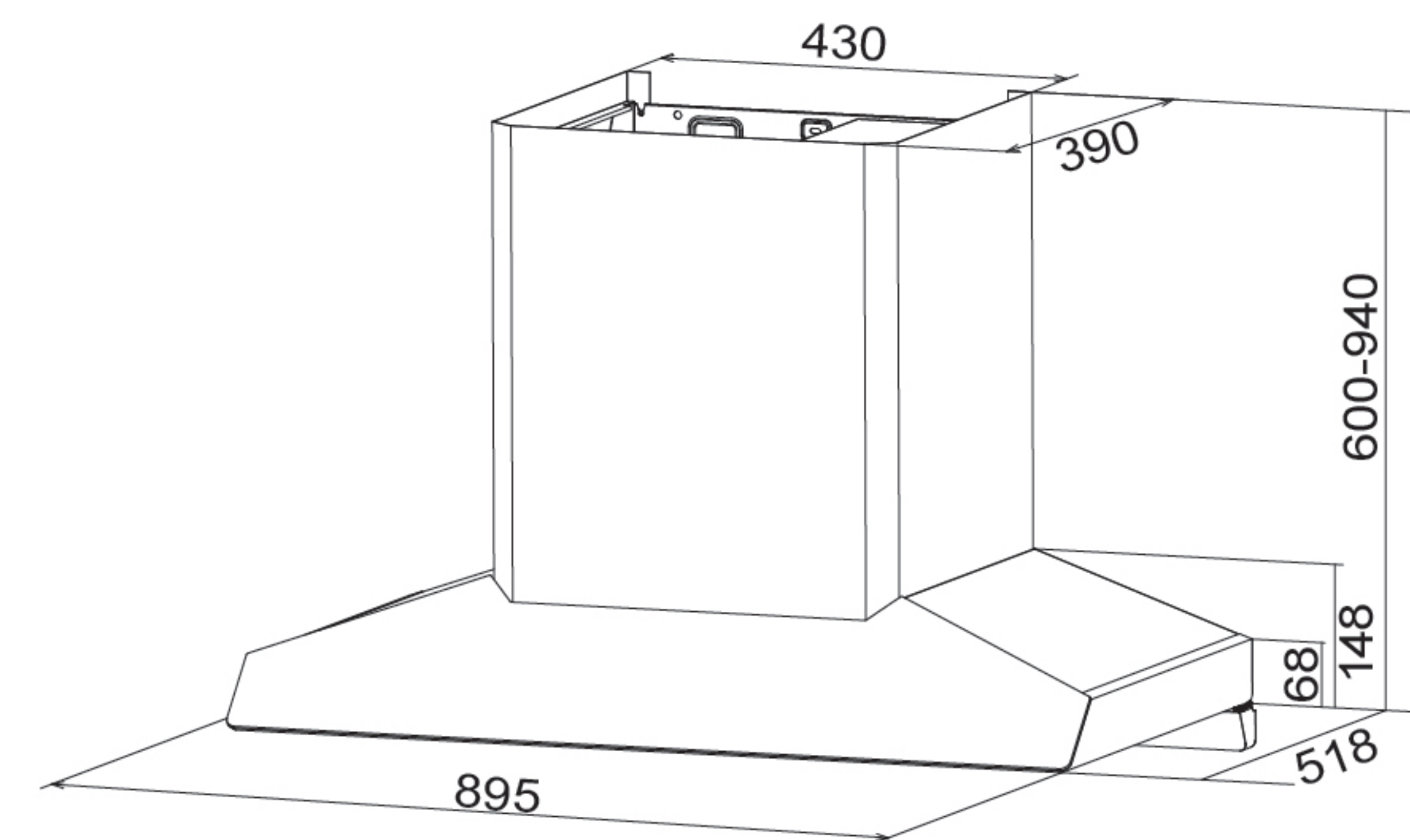
⚠ Attention	
 Strictly Execute	Please do not damage the electric wire and other hidden equipment when drilling on wall. Power off the range hood when installation.
 Strictly Execute	Please use specialized power socket and it should be connected with reliable ground wire to ensure safety.
 Strictly Execute	The wall should be strong enough to support the range hood, otherwise the range hood may drop down and result in damage.
 Strictly Execute	Please use accessories provided by FOTILE company to ensure safe and well installation. Make sure the tightness between expansion pipe and wall hole, and please don't drill the hole too big, to avoid drop due to expansion pipe loosening.
 Strictly Execute	Make sure the exhausting pipe can reach outdoors to avoid the fire and keep the fresh air in the room. Please don't make the waste gas stay indoor, loft, garage, etc. (This is only for ducted range hood) The waste air from the range hood couldn't share the same flue with other inflammable gas.



Wall Preparation

The wall should be strong enough to support the range hood. As for hollow wall or hollow plate, the minimum thickness of the lumber should be 30mm. As for concrete wall, the installation can be directly operated. The range hood should be firmly fixed on the wall.

Product Basic Conditions



Product Basic Conditions

Installation Suggestions

■ Installation Position

The range hood is only for family use only; Please do not use the range hood under other conditions.

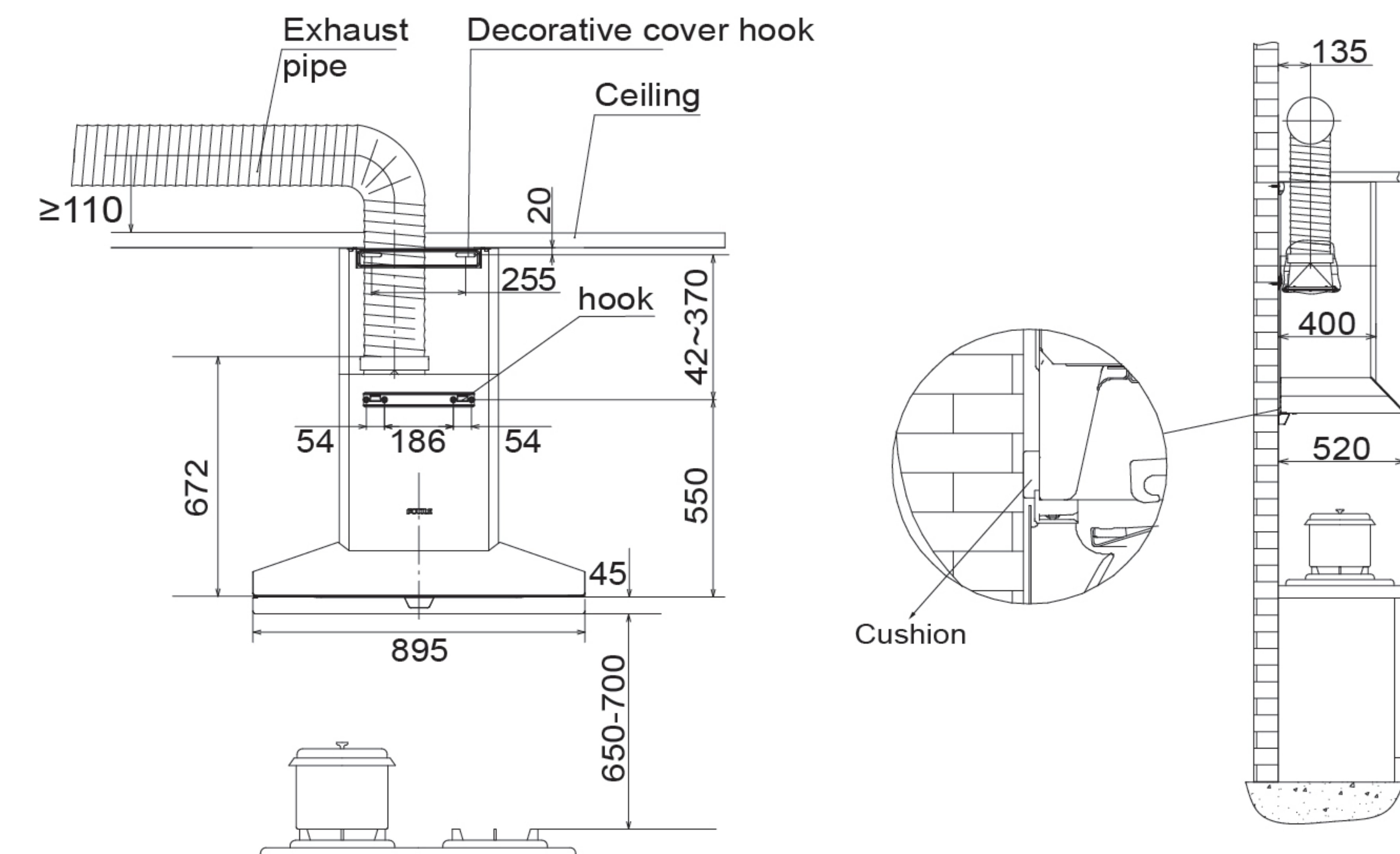
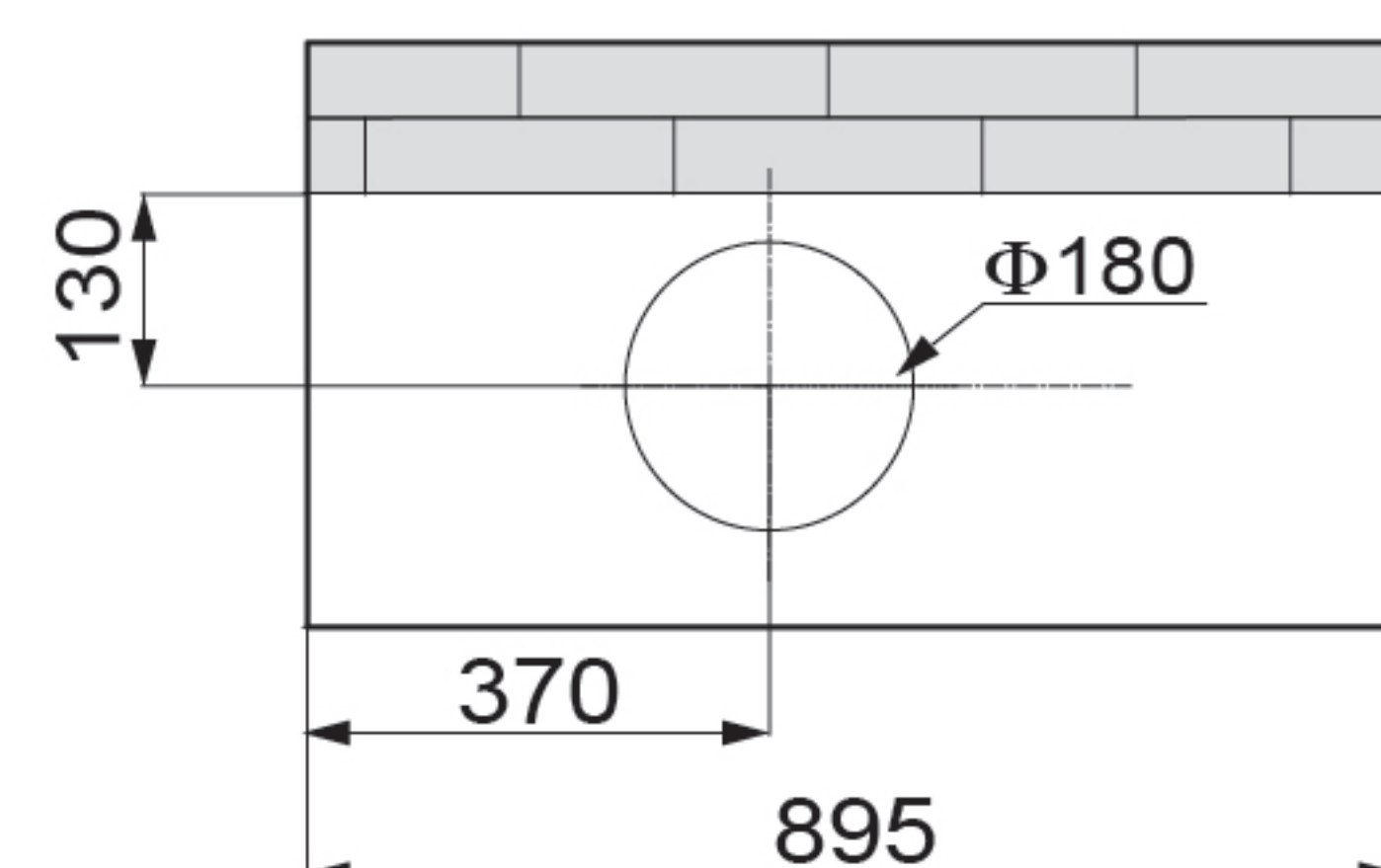
The range hood should be installed above the stove. Keep parallel between the blower outer cover bottom end and cabinet bottom end.

The temperature of the range hood should not be more than 40°C.

The wall should be none-flammable. Never install the range hood on the flammable wooden wall.

■ Installation Diagram of the Range Hood

Opening size of the top cupboard or ceiling:



The installation height of the range hood (i.e. the distance between the supporting surface of the cooking appliance on the range and the lowest part of the range hood) should be at least 650mm.

If the installation instructions for the gas range specify a larger installation distance, this should be considered.

If relevant laws in the region stipulate the installation height of range hood, it is recommended to abide by relevant laws, but the oil smoke suction effect of the product may be affected to some extent.

■ Preparation before installation

1. Warning, Please don't make sundries into exhaust pipe to avoid damaging the range hood. Estimate the exhaust pipe position. A straight and short exhaust pipe makes smoke extraction more smooth, please refer to installation diagram. The joint between exhaust pipe and wall hole should be sealed with tape, and ensure firm connection between exhaust pipe and exhaust cover. Too small wall hole will affect smoke extraction, therefore, please broaden the wall hole to fit exhaust pipe size under safety condition.

2. Tool preparation

Please prepare the following tools before range hood installation.

- | | |
|---|-----------------------|
| (1) Impact electric drill (with drillbit of $\phi 8\text{mm}$) | (2) Cross screwdriver |
| (3) Gradienter | (4) Measuring tape |
| (5) Hammer | |

Installation Steps

1. Open the packing box, take out the main body and count the packing lists;
2. Confirm the position for fixing the hook of main body:
Confirm the installation position of the range hood, draw a center line, and then accurately determine the installation positions of the hook of main body and decorative cover hook on the wall with the bearing surface of the cooking appliance of the stove as the reference point, and make hole signs. (fig1)

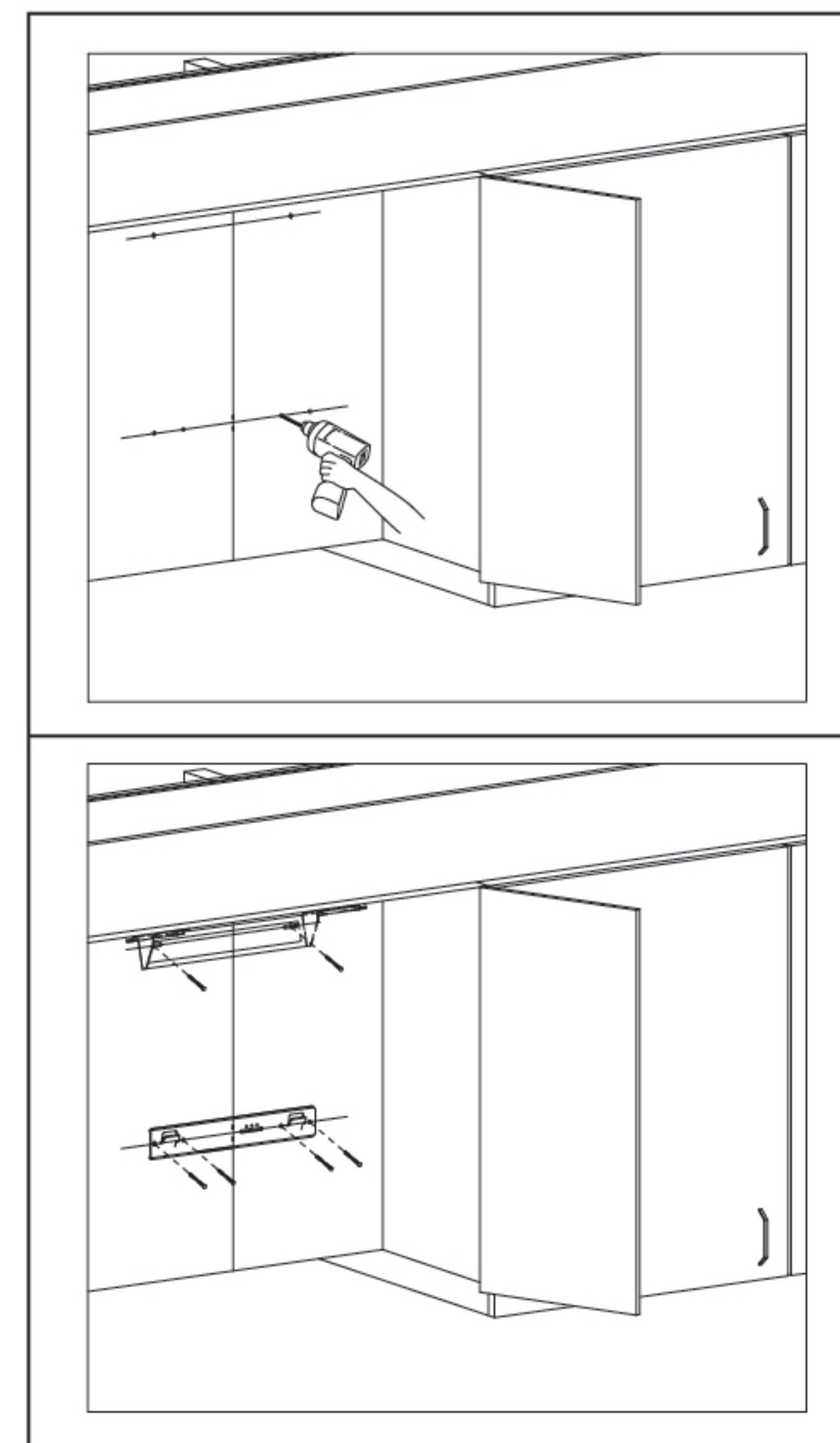


fig 1

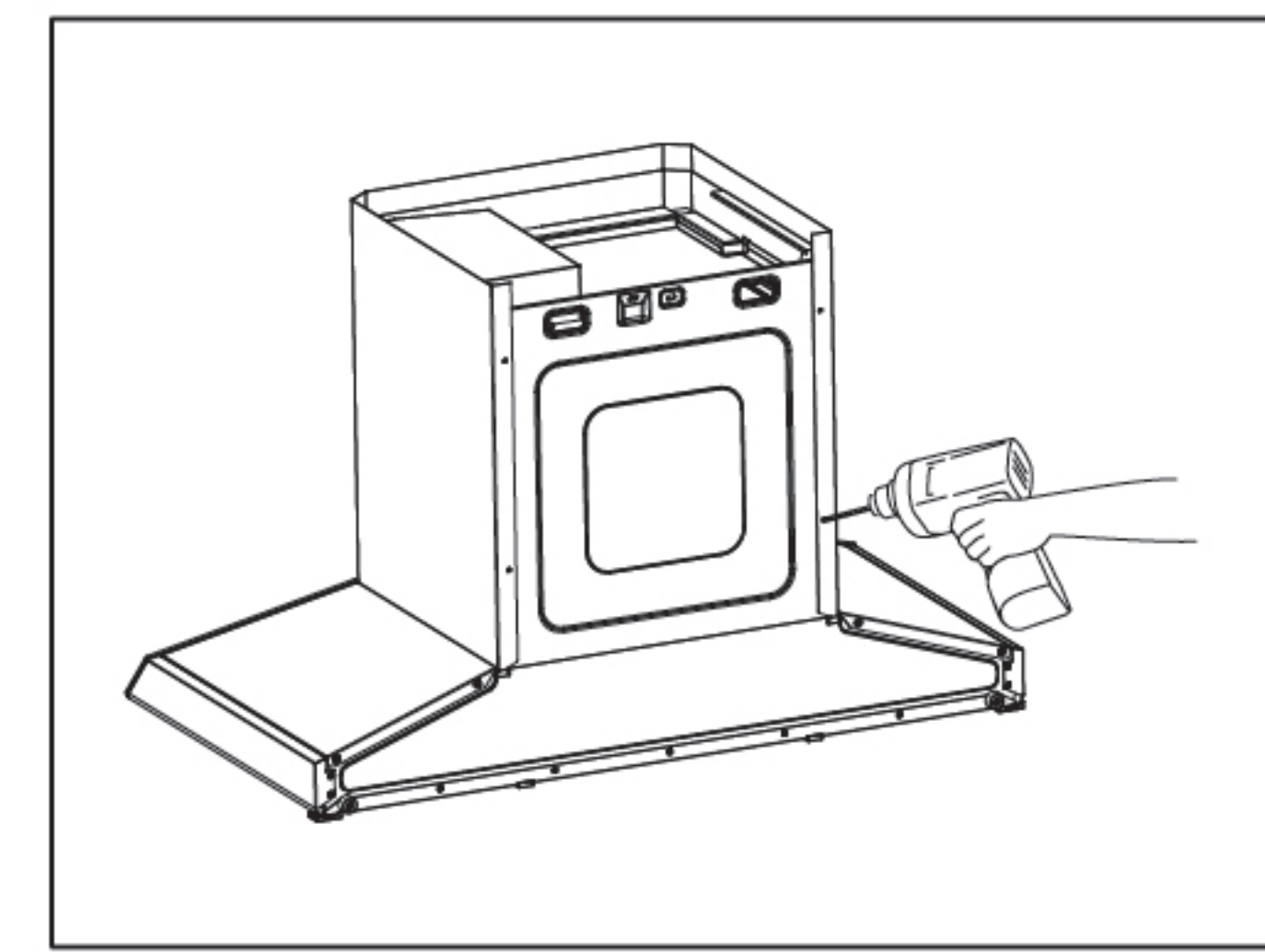


fig 2

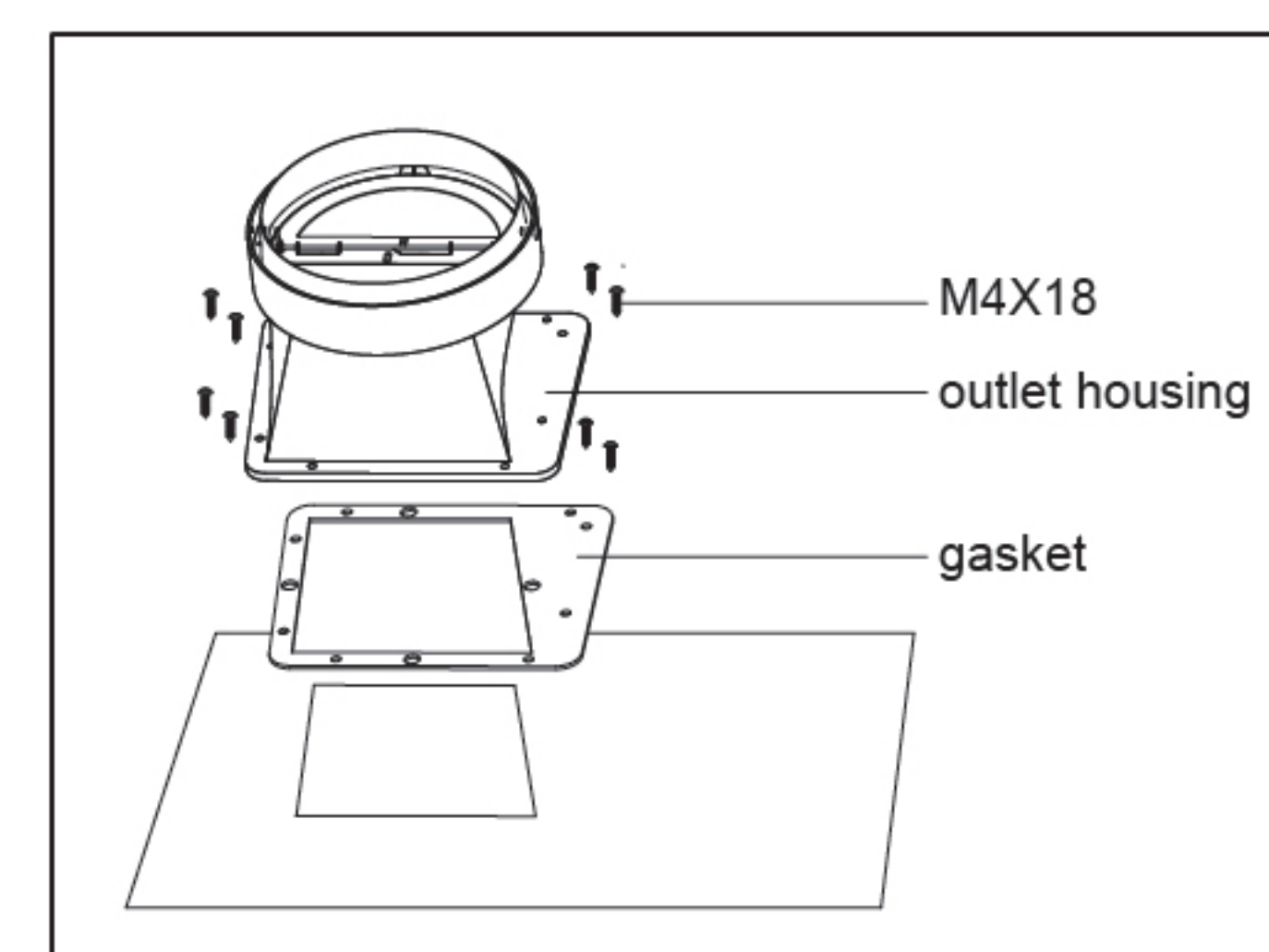


fig 3

3. How to fix the hook:
 - 1) Ceramic tile (marble) at the drilling mark: drill ϕ 8mm hole at the drilling mark with an electric drill, then embed the ceramic tile expansion tube (F5.3 \times 32mm), fix the hook with the hook screw (ST4.2 \times 36mm), and use a spirit level to make sure the hook is level;
 - 2) Gypsum board at the drilling mark: screw the gypsum board expansion tube (F4 \times 40mm) directly into the wall surface with a screwdriver at the drilling mark, then fix the hook with the hook screw (ST4.2 \times 36mm), and use a spirit level to make sure the hook is level;

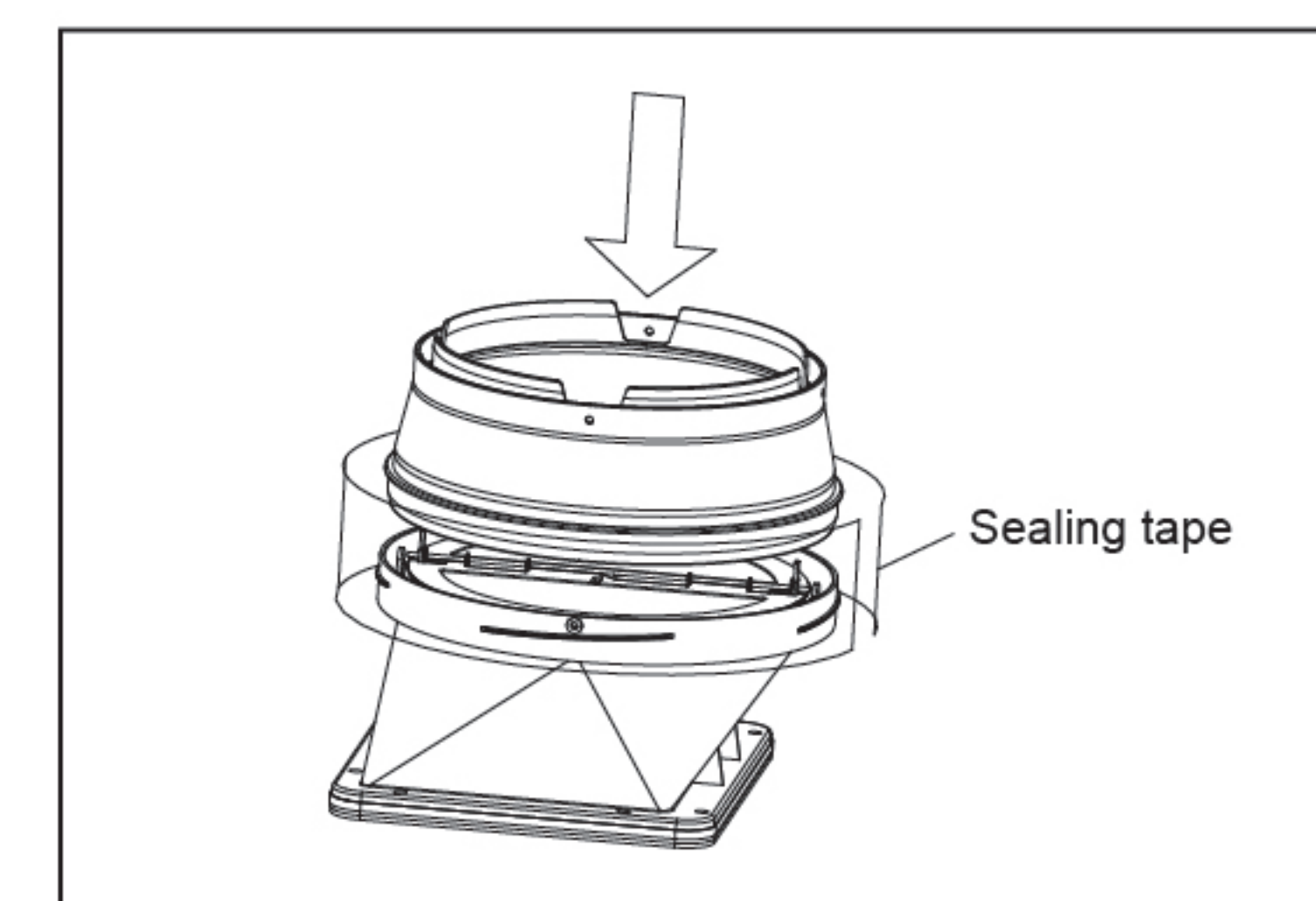


fig 4

4. Install outlet housing and outlet housing connecting rings:
 - Move the whole machine out of the packing box, unscrew 4 screws used for fixing the fan cover on the back of the range hood, and remove the fan cover and the decorative cover. (fig2)
 - Place the outlet housing and the sealing rings at the air outlet of the main body, and use 8 screws (M4 \times 18mm) to fix the outlet housing and the sealing rings. (fig3)
 - Remove the outlet housing connecting rings from the plastic packaging bag of the smoke tube, put one end of the large diameter on the outlet housing, and fix and seal the outlet housing and the outlet housing connecting rings with Sealing tape. (fig4)

5. Arrange the exhaust duct: the aluminum foil exhaust duct and the reserved smoke tube or wall hole shall be sealed tightly to prevent smoke leakage, the smoke tube shall be free from extrusion, deformation and small-angle elbow, the number of elbows shall not exceed 2, and the smoke tube shall be straightened and fixed. (fig5)

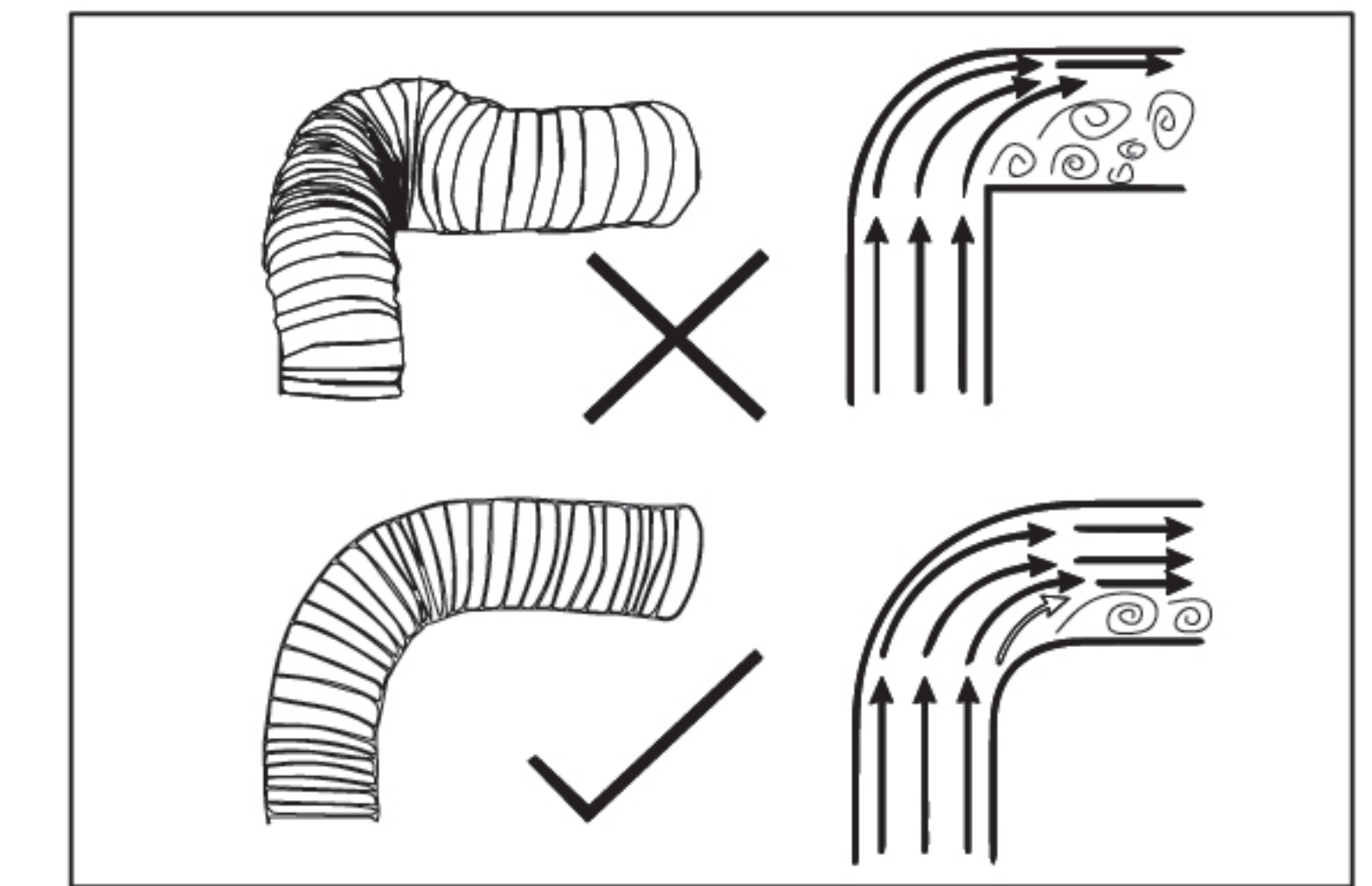


fig 5

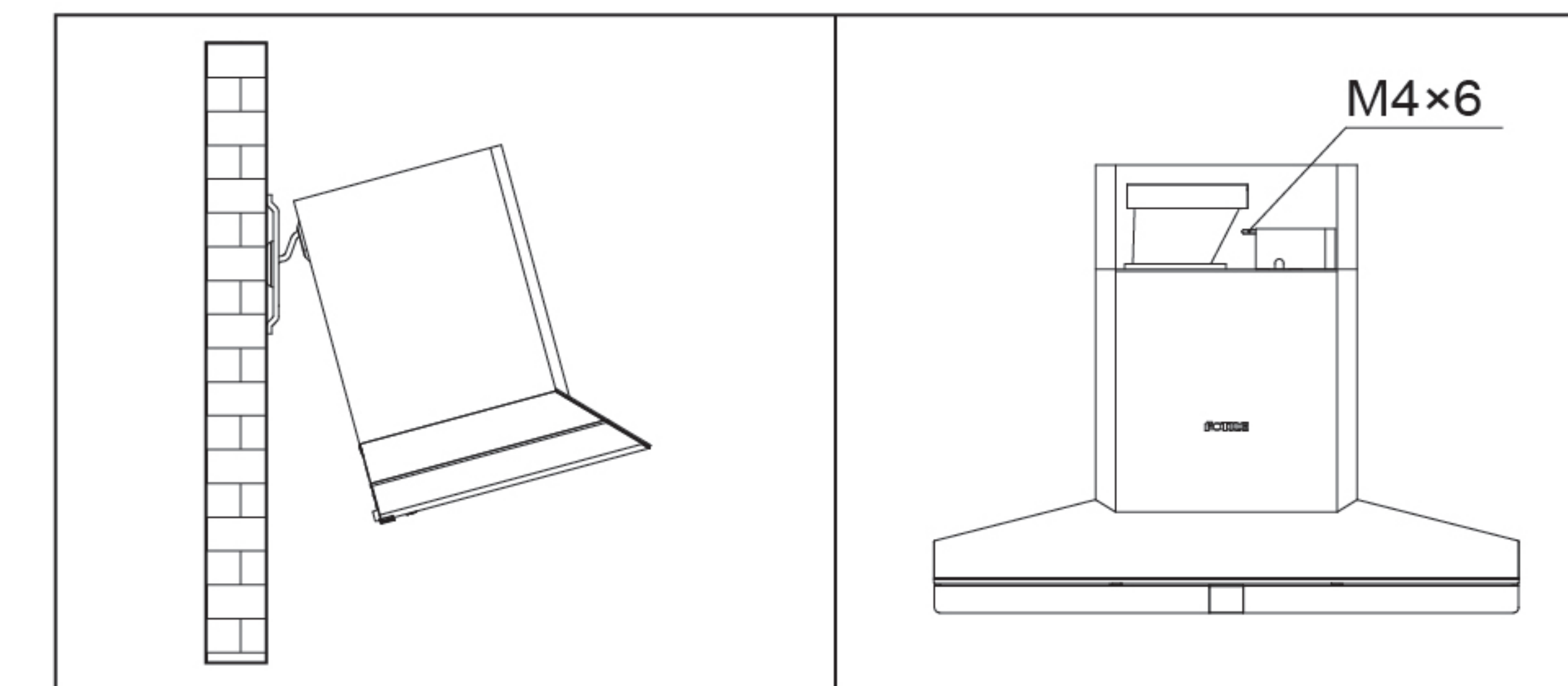


fig 6

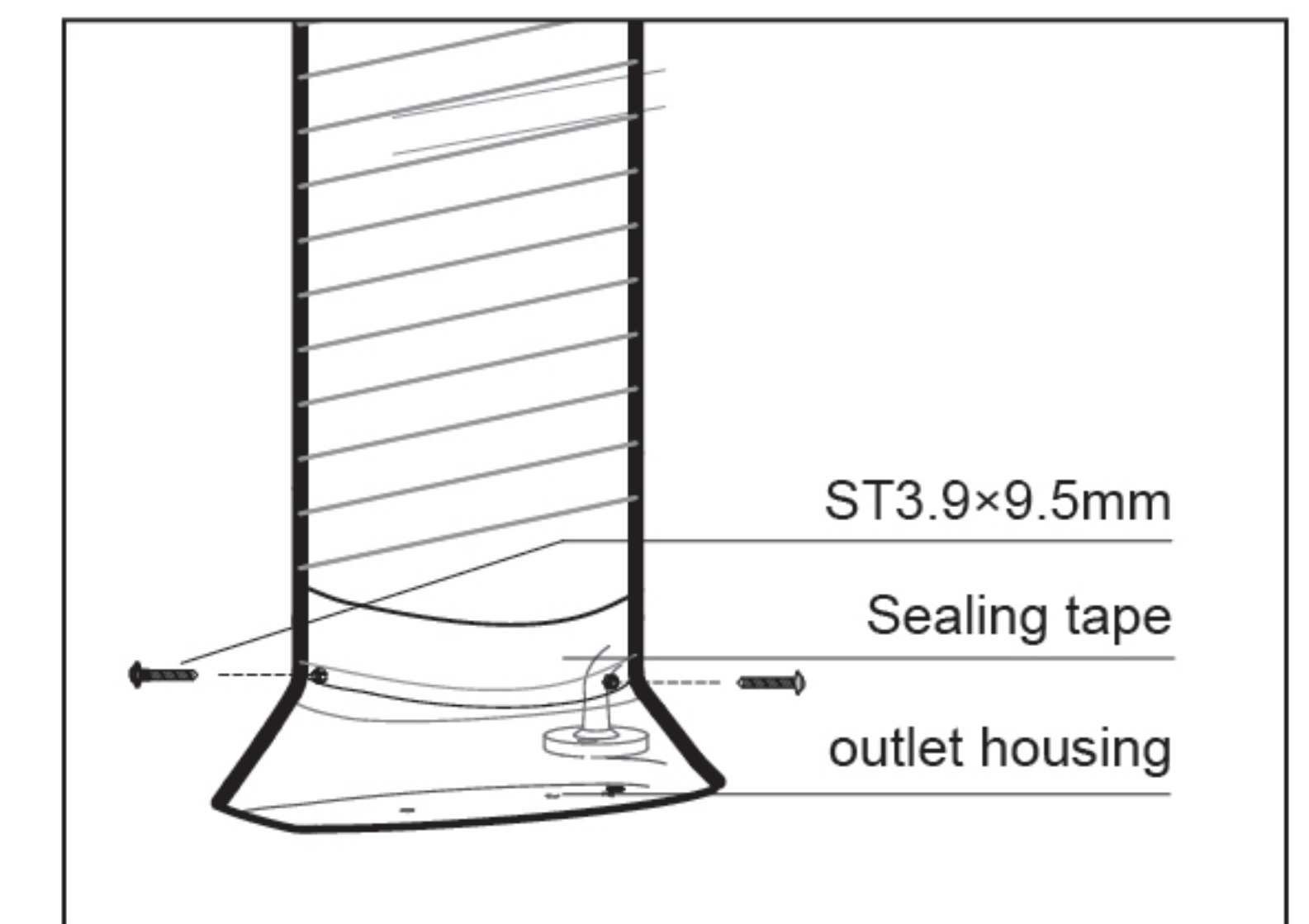
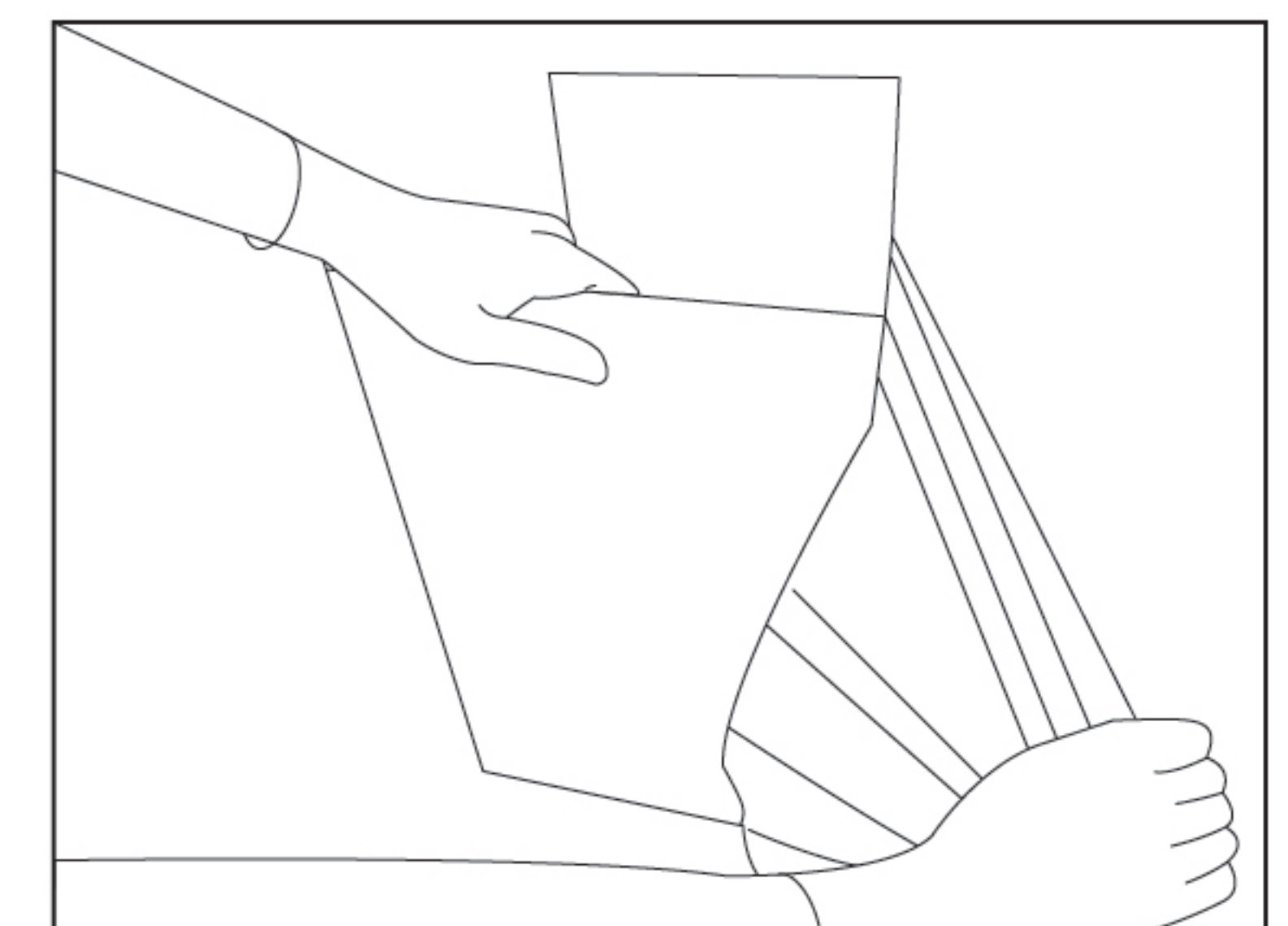


fig 7

6. Hook the machine:
Lift the main body, hang the hook holes at the upper part of the back of the range hood at the hooks, use the level ruler to confirm that the range hood is horizontal, and use the screws (M4 \times 6mm) to fix the fan frame and the hooks; (fig6)
7. Connect the exhaust duct: cut off the redundant exhaust duct or connect the smoke tube according to the actual distance, put the smoke tube into the outlet housing connecting rings, then pre-fix the exhaust duct with two screws (ST3.9 \times 9.5), and finally wrap it with Sealing tape for fixation and sealing; (fig7)

8. Insert the power cable plug of the range hood into the power socket, start the range hood, and check whether all joints of the exhaust duct are sealed well;
9. Tear the films: tear off the protective films of the fan cover and the decorative cover and fix the two M4 \times 8 screws removed in step 4 to the top two screw holes of the fan cover without screwing tightly and keep a 3mm gap; Cautions: wear protective gloves; (fig8)



10. Install the fan cover and the decorative cover
Put the decorative cover into the outer cover and pick them up at the same time, firstly, hang the decorative cover on the decorative cover hooks, then push the decorative cover and the fan cover inwards along the decorative cover hooks at the same time, when the fan cover slides down slowly, and insert the lower edge into the gap between the top plate and the fan frame. (fig9)

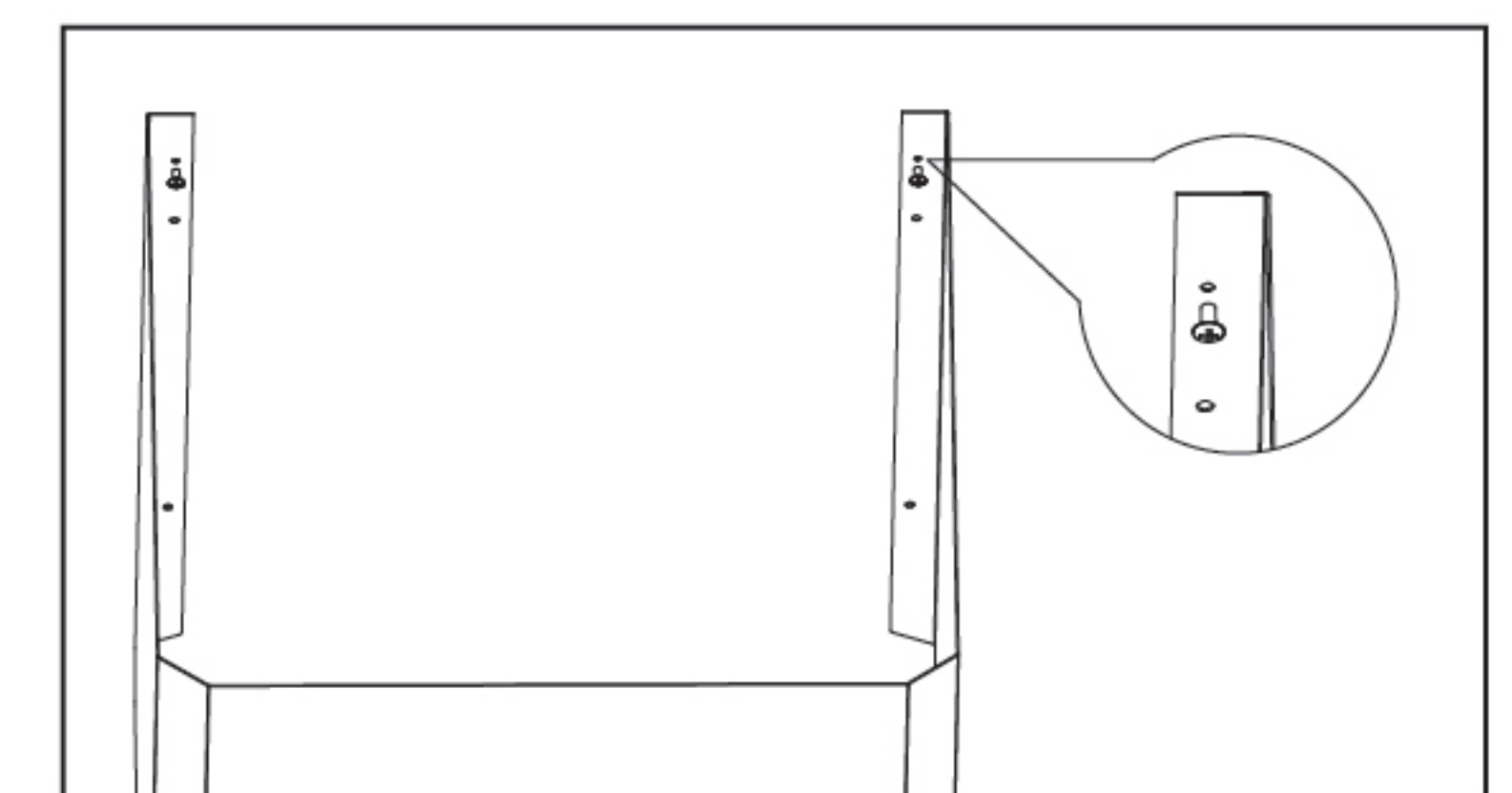


fig 8

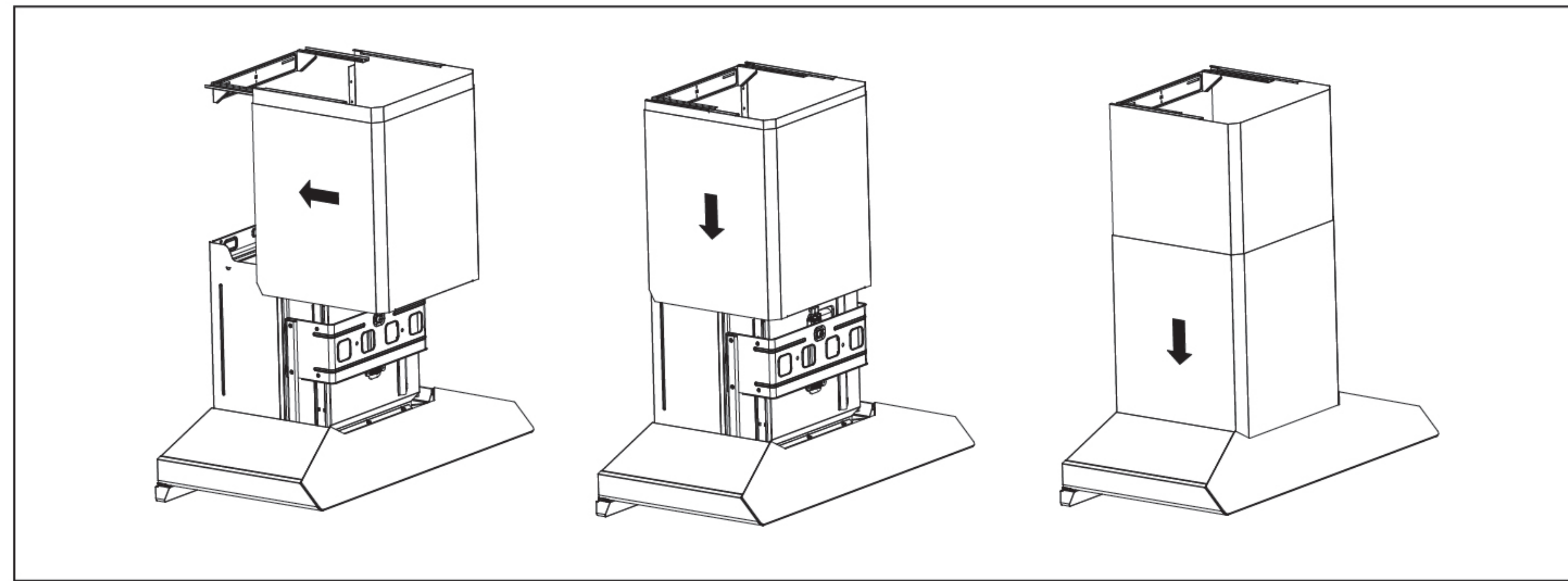


fig 9

11. Install the ring suction plate and the oil cup
 Hold the bottom two ends of the oil cup with both hands, and install the oil cup onto the oil cup hook of the smoke collecting hood. (See Figure 10)
 Press the Disassemble and clean mode key, the ring suction plate rack is descended to the lowest position, hold the front side of the ring suction plate by both hands, and place the left and right hooks on the rear side of the ring suction plate into the ring suction plate rack, and then turn upward. Snap the ring suction plate into the ring suction plate rack. (See Figure 11)

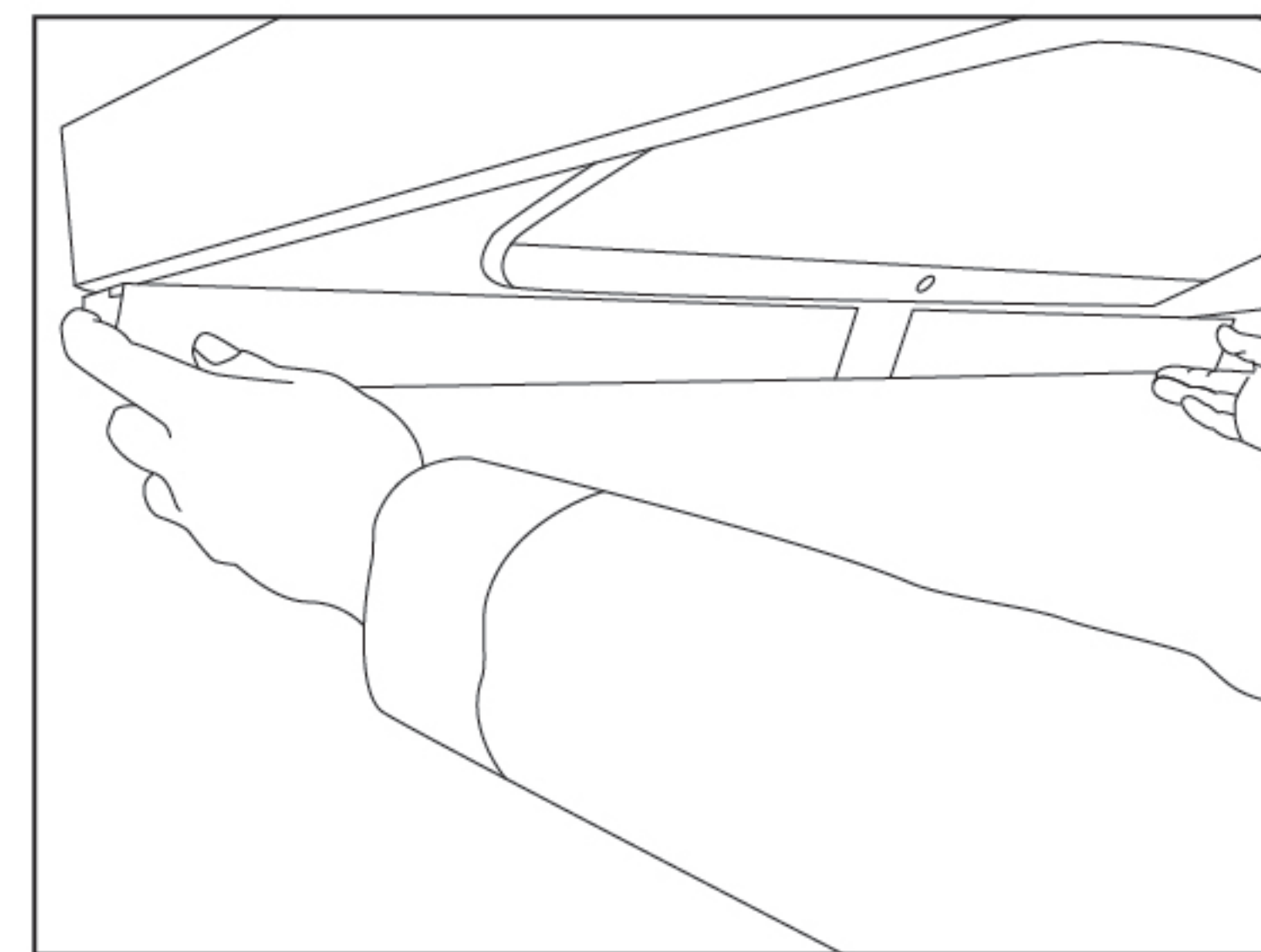


fig10

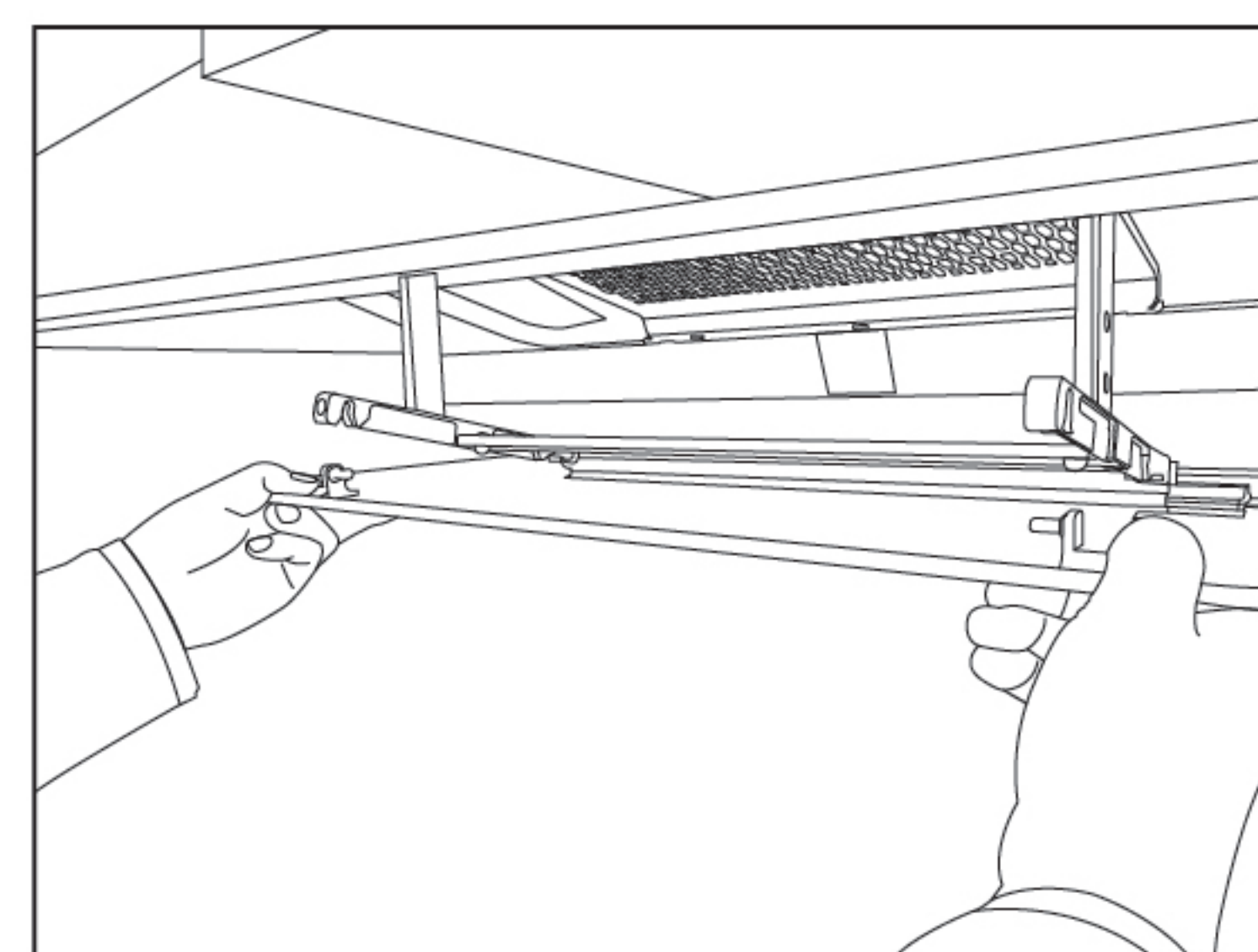


fig11

12. The installation of the range hood is completed.

Notes:

1. First take down the fan cover prior to installation;
2. Exchange step (4) and step (5) in case of installation with the cupboard;
3. Select the drill bit according to the specific conditions of the drilling place.

Debugging before use

1. Tap , and then tap to check if the lighting works normally;
2. Tap , or to check if the motor rotates normally and the ring suction plate can rise or descend normally. In the case of any of the following abnormalities, immediately cut off power and stop operation, and check if there is anything wrong with the installation (If you found that the range hood malfunctions, please call the Fotile Happiness Service hotline)
 - (1) The range hood is vibrating severely
 - (2) The expansion pipe is loose
 - (3) The impeller does not rotate
 - (4) There is obvious rubbing sound when the impeller rotates
 - (5) The motor sounds abnormally
3. Tap , the range hood will stay operating at the current level and shut down after two minutes, or tap to shut down the range hood directly.

⚠ Cautions

- If the power cord is damaged, it must be replaced by a professional from the manufacturer, its maintenance department or the like to avoid danger;
- The room must be well ventilated when the range hood is used with a stove burning gas or other fuels.

Correct Disposal of this product



This marking indicates that this product should not be disposed with other household wastes throughout the EU. To prevent possible harm to the environment or human health from uncontrolled waste disposal, recycle it responsibly to promote the sustainable reuse of material resources. To return your used device, please use the return and collection systems or contact the retailer where the product was purchased. They can take this product for environmental safe recycling.

Component Name Diagram

