

**FOTILE**

如有任何需要，請聯系方太授權的服務中心。本說明書部分圖片為示意圖，僅供參考。若圖片與實物不符，以實物為準。

[WWW.FOTILEGLOBAL.COM](http://WWW.FOTILEGLOBAL.COM)

Any needs, please contact FOTILE service center. Some pictures in this manual are sketch map, only for reference. If there are some discrepancies, please subject to real object.

[WWW.FOTILEGLOBAL.COM](http://WWW.FOTILEGLOBAL.COM)

## 吸油煙機

使用安裝說明書 | JQG9009X  
(P1-P16)

## RANGE HOOD

User Manual | JQG9009X  
(P19-P36)

請在開始安裝和使用前仔細閱讀此產品說明書。  
請保留此產品說明書，以供今后使用或后續用戶使用。

Please read carefully about the user manual before using the product.  
And keep it well after reading, for future reference.

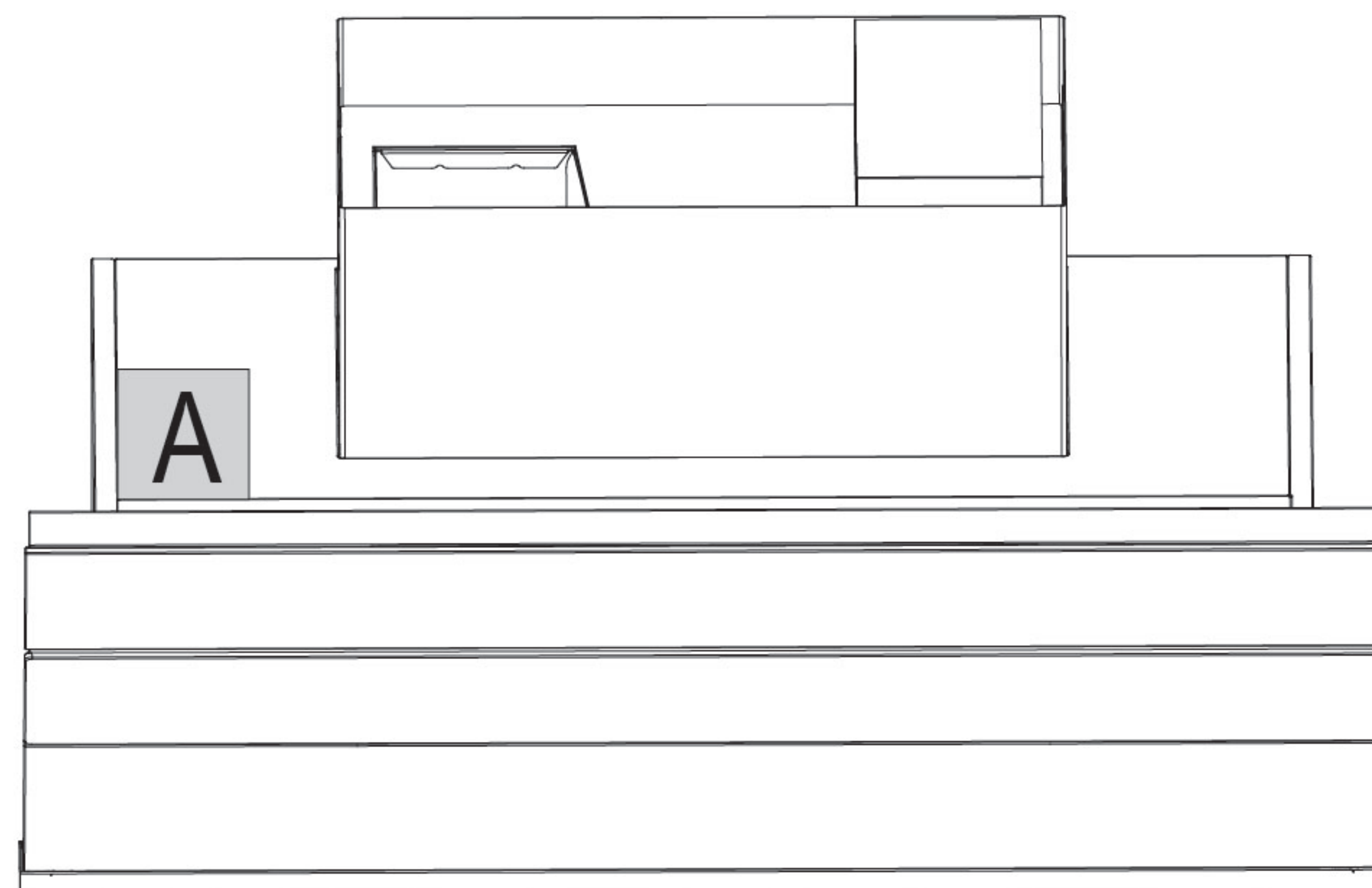


尊敬的用戶，您好！感謝您選購方太公司為您精心制造的方太系列產品，使用前請通讀本《使用安裝說明書》（以下簡稱說明書），此說明書將有利于您熟悉油煙機安全信息、操作和保養維修等，并讓您享受到全新的下廚樂趣。

請您在使用前務必認真閱讀說明書，并遵從說明書要求進行使用。本說明書的操作說明對于維持產品的良好工作狀況十分重要，若因使用不當造成產品故障，您將失去免費保修的權利，任何直接或間接的免費保修申請將不被本公司各地授權的服務中心所接受。同時我們建議您在質量保修期內及保修期后，如有需要維修時請與方太公司當地授權的服務中心聯系，這對您和我們都是非常重要的。

我們授權的服務中心將為您提供方太公司專業的零部件及技術支持，使您的產品得到優質快捷的維修保障，同時讓您得到最輕鬆細心的服務。

如果您需要服務，您將需要提供產品型號和序列號，如下圖A所示。



# 目錄

警告和安全說明	1
使用方法	4
主要技術參數	4
操作說明	5
清潔保養	7
常見故障的識別和處理	8
安裝	9
裝箱單	9
安裝警告	10
產品尺寸圖	11
安裝建議	11
安裝步驟	13
安裝后的調試	15
爆炸圖	16

產品特征和參數會在無通知情況下隨時更改，并且可能與此說明書略有不同。請訪問我們的官網[www.fotileglobal.com](http://www.fotileglobal.com)，獲取最新信息。



警告和安全說明

特別說明：

請嚴格按照本說明書規定使用，由于本產品不當使用造成的任何財產損失、人身損害，本公司不承擔責任。

**警告：**

此產品不適用於（包括兒童在內）身體、感知或精神能力減弱或缺乏經驗或知識的人群，除非在對其安全負責的人監督或指導如何安全使用此產品的情況下。

此產品不適用於（包括8歲以下兒童）身體、感知或精神能力減弱或缺乏經驗或知識的人群，除非在對其安全負責的人監督或指導如何安全使用此產品的情況下（針對歐盟市場）。

孩童應受監管，確保其不玩弄此產品，且孩童不應私自清潔和維修此產品。

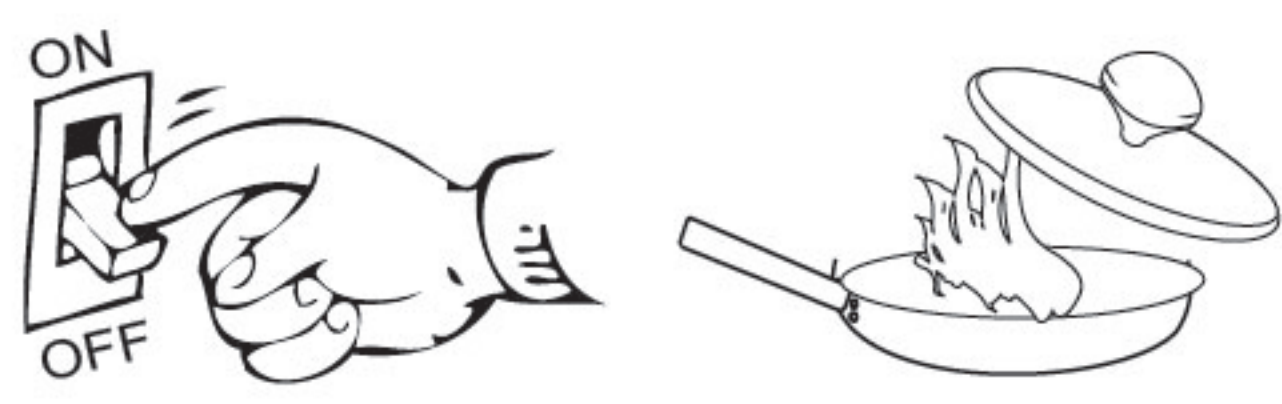
注意：操作中可觸及部分可能會變得很燙。



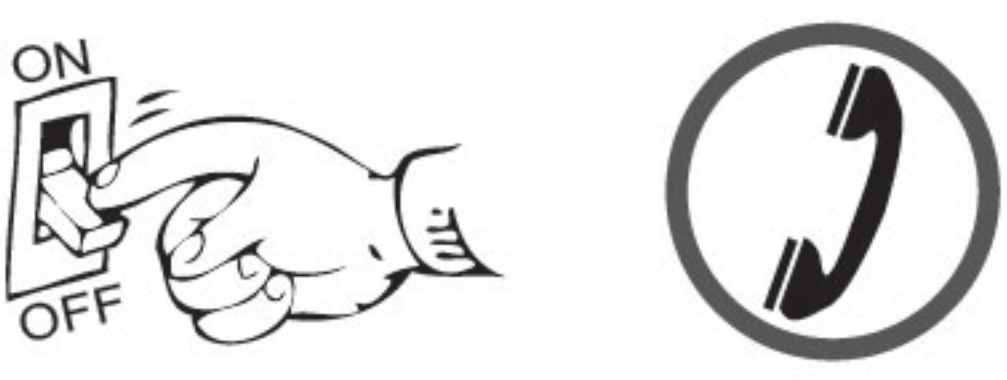


- a. 請定期倒去積油；每次使用吸油煙機后，請擦拭吸油煙機外表面。
- b. 爲了更加舒適地使用，請經常對吸油煙機外表面和油杯進行清潔。
- c. 如果不按說明書規定的方法清洗，吸油煙機有起火的危險。

**嚴格執行**

 <p>接地</p>	<p>插頭必須插在合理安裝并接地的電源插座上，以確保安全。接地線不得與煤氣管、自來水管、避雷針、電話線等連接。接地不良可能會引起觸電或其他事故。</p>
	<p>本設備包含功能接地連接。</p>
	<p>由于本吸油煙機的安裝程序比較複雜，且重量較重，應由專業安裝維修人員按照說明書進行安裝。未按說明書要求安裝螺釘或固定裝置可能會導致觸電、脫落、起火等危險。</p>
	<p>使用此新產品之前請開封檢查此產品是否受損，如果發現此產品有明顯的損壞，請勿安裝使用，請您立即聯系方太授權的服務中心。</p>
	<p>請遵照加熱設備廠家的安全指南，同時要遵照消防等管理部門頒布的安全標準進行。</p>
 <p>&gt;30mm</p>	<p>安裝吸油煙機的牆壁要有足夠的支撐強度，對於中空牆壁，中空板實心層的厚度必須大于30mm以上，如爲石膏板牆壁需固定在其背后的木柱上，對於混凝土牆壁可直接打安裝孔。整機必須牢固安裝在牆壁上。</p>

	<p>當在牆壁、天花板上進行切割或者鑽孔時，請注意不要損壞電線以及其他隱藏的設備。</p>
	<p>本產品僅供家庭日常使用，請不要用于商業用途或在其它特殊環境中使用（例如：室外）；也不能用來排出有危險的或者容易爆炸的物質或者氣體。如您在特殊環境中使用本產品，方太將不承擔責任。</p>
	<p>吸油煙機和燃氣竈同時使用時，請保證房間內良好的空氣流通（不適用於內循環油煙機）。</p>
	<p>油鍋着火時，請立即關閉吸油煙機（吸油煙機的運行會助燃火勢）。采用有效的滅火方法滅火。例如，用金屬的蓋子將明火蓋住，立即關閉燃氣總閥門，并使易燃物遠離明火。</p>
	<p>出風管必須確保排到室外。爲了避免火災的發生并保持空氣清新，請將廢氣排到室外。請不要將廢氣排到牆內、閣樓、車庫中。（只適用於有出風管的吸油煙機）</p>
 <p>T≤40°C</p>	<p>吸油煙機使用環境的溫度不能超過40°C。</p>
	<p>請按照本說明書規定的方法清洗油煙機，否則吸油煙機有起火的危險。</p>
	<p>當油杯內的儲油達到油杯容積的三分之二時，請及時清理，防止溢出。油杯中所收集的廢油請勿食用！</p>
	<p>在移動吸油煙機進行安裝、清潔或者修理前，務必切斷電源，以免觸電；在進行安裝、清潔或修理時，應佩戴防護手套，以防被吸油煙機內金屬板快口傷手。</p>
	<p>安裝完成后，插頭應在能夠到的位置。吸油煙機若長期不用，請切斷電源。</p>
	<p>如果電源線損壞，請聯系授權服務提供商或合格技術人員進行更換，以避免危險。</p>



	<p>出現異常現象時，關閉吸油煙機電源開關，拔下電源插頭或者切斷總電源，馬上致電方太授權的服務中心。異常狀態下連續運轉易發生觸電、火災等危險。</p>
	<p>請不要讓兒童自己單獨使用，或放到嬰兒能夠接觸到的地方，否則有可能導致燒傷、觸電或者其他意外傷害。</p>
	<p>請勿讓兒童玩耍塑料薄膜和包裝箱，這可能會產生窒息事故，所以請讓包裝材料遠離兒童，包裝材料不是玩具。孩童應嚴格監管以確保他們不會玩耍產品。</p>

**禁止**

	<p>如果不按本說明書規定的方法清洗油煙機，吸油煙機有起火的風險。</p>
	<p>請不要對電源綫進行改制、拉伸、結扣以及施加重物、擠壓等，否則易導致電源綫破損而發生觸電和火災等事故。</p>
	<p>禁止私自改動吸油煙機內部布綫，否則有可能會發生異常動作導致人體受傷。不當修理可能發生觸電、火災等危險。</p>
	<p>吸油煙機排出的廢氣不能排放到用于排出燃燒燃氣或其他燃料的煙霧使用的熱煙道中。必須遵守相關空氣排放的規定。</p>
	<p>禁止在沒有鍋具的情況下使用燃氣竈，否則會損害上方的吸油煙機。禁止在吸油煙機底下直接使用明火。</p>
	<p>請勿觸摸已經開啓或者剛關閉不久的燈泡，以免燙傷。</p>
	<p>吸油煙機運行時不要將手或其他物品伸入葉輪中以免造成傷害。</p>
	<p>嚴禁電機、開關、接插件等電氣部件沾水；禁止用水衝洗吸油煙機。吸油煙機被水淋濕后，請不要使用；如果使用會導致漏電、觸電等事故。</p>
	<p>請不要用潮濕的手觸摸電源插頭、電器部件以及操作電源開關，否則易發生觸電事故。</p>

- a. 保修服務須由方太公司授權的服務機構或人員執行。如私自拆機維修，產品將不享受保修。
- b. 為避免任何可能對產品的損害，請確保實際電壓和頻率與本說明書中闡明的一致。
- c. 當吸油煙機與使用非電能的設備同時使用時，室內負壓不得超過4Pa (4 x 10<sup>-5</sup> bar) (針對德國市場)。
- d. 其他燃燒器具產生的燃燒氣體可能由于回流會對安全產生不利影響，這些氣體可能導致一氧化碳中毒，因此在安裝吸油煙機后，應由專業人員測試煙管，以確保燃燒氣體不會回流。
- e. 本公司產品上使用了鋼化玻璃，玻璃的鋼化機理決定這種玻璃存在極小概率的自爆。一旦發生非使用不當的自爆，我公司承諾免費提供該配件。鋼化玻璃在以下情況，發生破裂的幾率可能會大大提高，請避免發生：例如用炊具或其他硬物敲擊玻璃，特別是敲擊玻璃四個角部；打開油煙機周圍櫥櫃門時撞擊到玻璃；玻璃處于過冷和過熱、冷熱交替嚴重的環境等情況。

**使用方法**

**主要技術參數**

電參數

型號	電壓/頻率	整機功率	電機功率	LED燈電壓/功率
JQG9009X	220~240V/50Hz	268W	258W	9~10V/1.5W X 2

外排性能參數

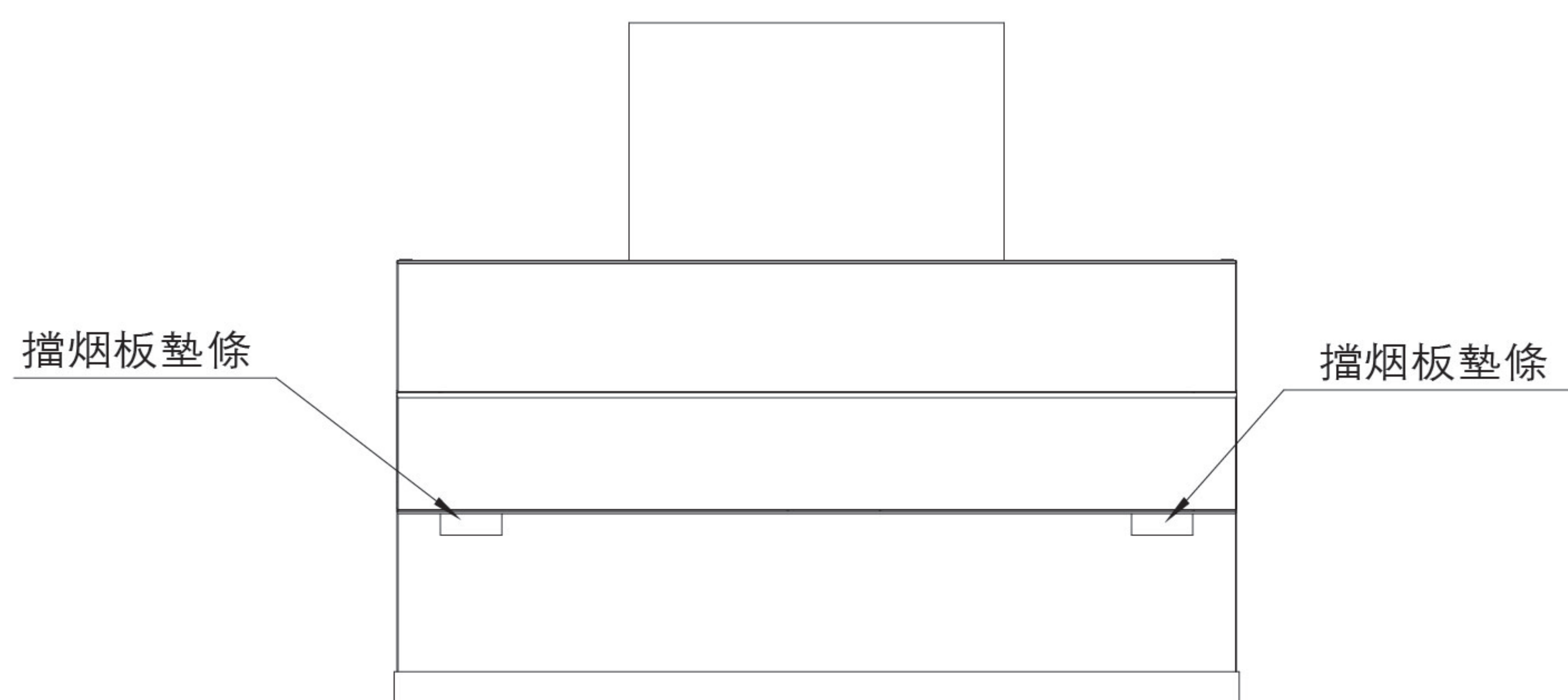
型號	JQG9009X	產品尺寸	長895mm×寬437mm×高629mm	
最大靜壓值(Pa)			1290	
檔位		自動檔※	強檔	弱檔
風量(m <sup>3</sup> /h)		1440	1170	960
噪聲(dB(A))		58	52	48

- a. ※：自動檔內置自動巡航增壓模式，所示風量值、噪聲值和最大靜壓值為該模式下的最大風量值、噪聲值和最大靜壓值。
- a. 所示噪聲值為聲壓級噪聲，對應聲功率級噪聲為：弱檔60dB(A)、強檔64dB(A)、自動檔70dB(A)。
- b. 風量測試按照IEC 61591-2010標準。噪聲測試按照IEC 60704-3-2006標準。

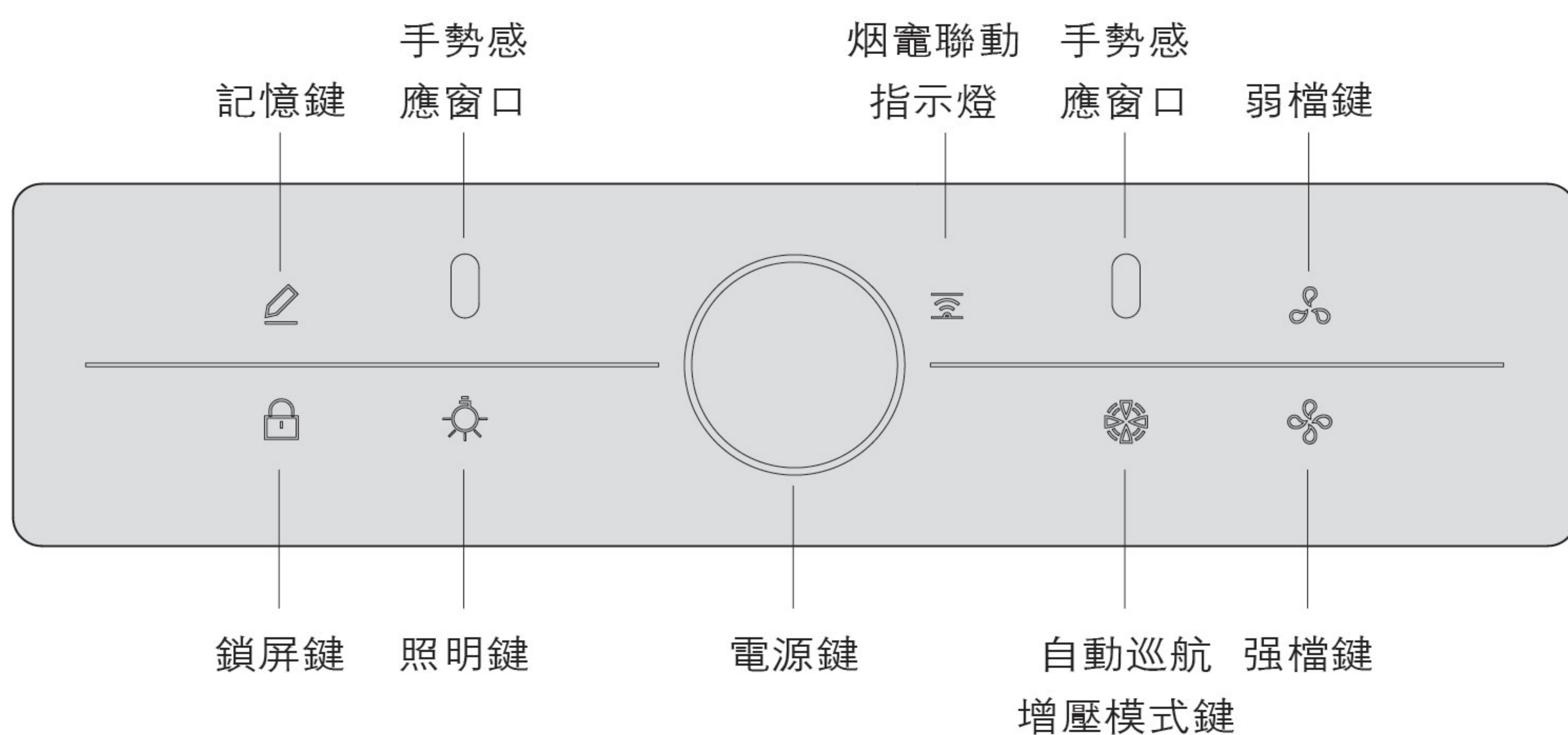



操作說明


■ 請在使用前移除擋煙板墊條。



■ 讓我們熟悉吸油煙機控制界面。

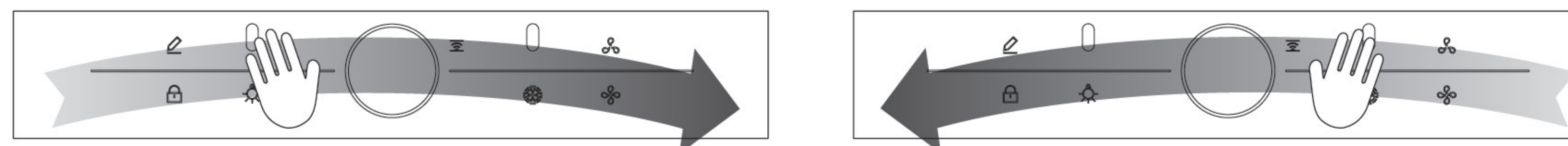


 輕觸 ○，進入待機狀態，此時可操作其他按鍵；  
(2分鐘內無其他按鍵操作，則自動關機)  
風機運行狀態下，輕觸 ○，○閃爍，進入延時狀態，2分鐘後自動關機，如果再輕觸 ○，則直接關機；  
(延時關機過程如果輕觸其他風量鍵，則退出延時)

 長按 1.5秒，常亮，此時操作其他任意功能，閃爍兩次并蜂鳴兩聲，提示操作無效；再次長按 1.5秒，鎖屏解除；  
(1小時後鎖屏自動解除)



揮手依次通過界面兩端感應窗口，開啓/關閉吸油煙機；  
(在關機狀態下，同時按下 和 5秒，開啓/關閉手勢感應功能)



手勢感應功能示意圖

以下按鍵只在電源鍵開啓時有效



輕觸 自動，隔煙屏自動開啓，自動檔運行，再輕觸 自動，風機停止運行；



輕觸 照明，開啓照明燈，再輕觸關閉；



輕觸 強檔，強檔運行，再輕觸 強檔，風機停止運行；



輕觸 弱檔，弱檔運行，再輕觸 弱檔，風機停止運行；



煙竈聯動指示燈，在電源鍵開啓後15秒內長按 或 可開啓；需有匹配的竈具方能啓用煙竈聯動功能。

以下按鍵只在風機運轉時有效



長按 1.5秒，記錄當前風量檔位和照明燈的開啓/關閉狀態，後續手勢開機和煙竈聯動開機運行此狀態。

- a.防過猛過重按鍵，防竈具空燒，防油杯油滿外溢。
- b.防通電拆卸和違囑拆卸，防非專業人員拆檢。
- c.建議蒸煮時開啓吸油煙機，保持廚房空氣清新。
- d.較多水蒸氣經過感應窗口時，可能會觸發手勢功能，如不需要，關閉即可。



## 清洗保養

### 清潔維護注意事項

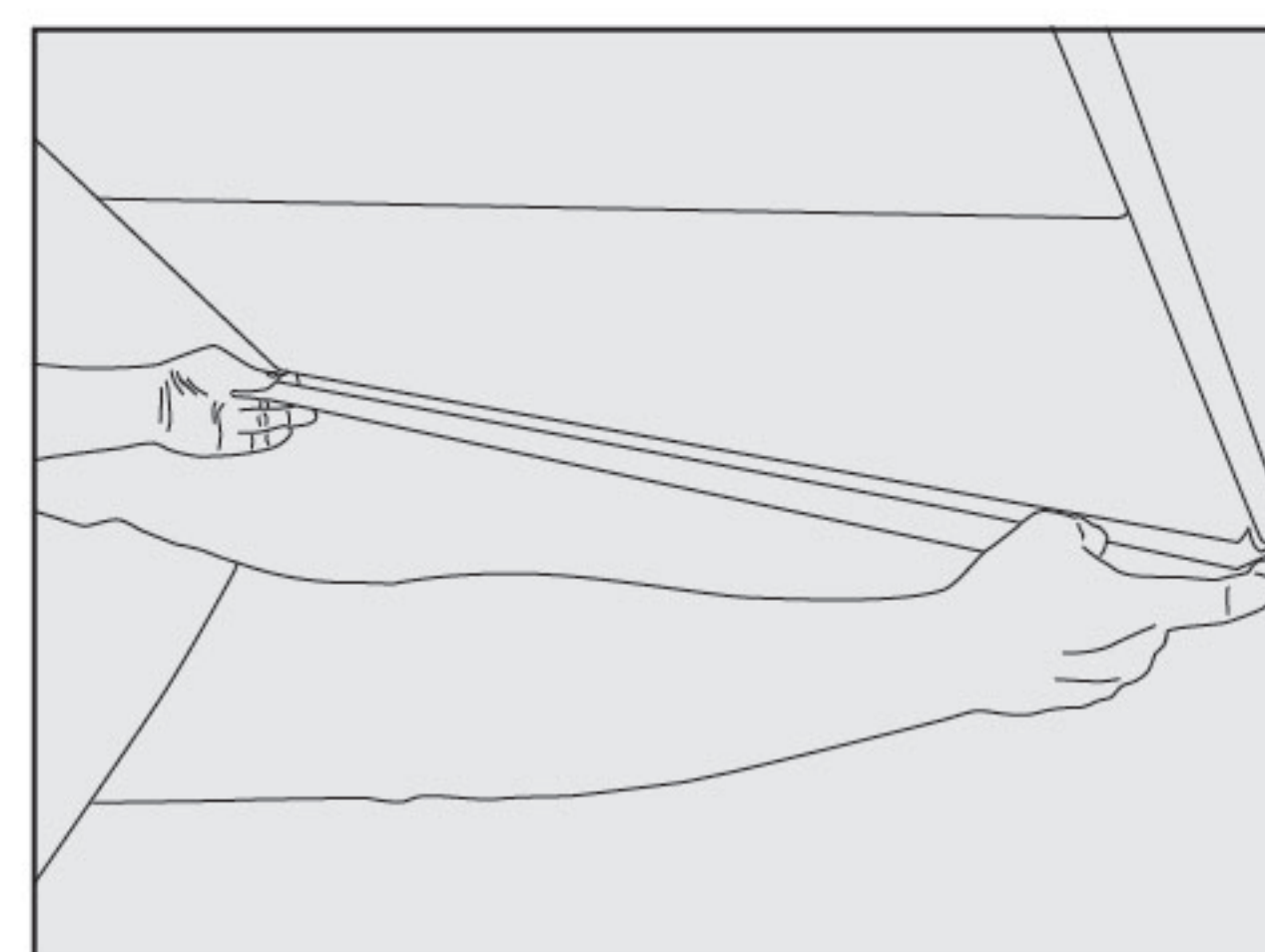
為了更加舒適地使用，請經常對吸油煙機表面進行清潔，這有利于吸油煙機的正常使用的。

1. 只用中性皂或者中性洗滌劑進行清潔，清潔后用柔軟的布擦干機體表面。
2. 如果吸油煙機表面有污點，使用中性清潔劑清潔，并避免清潔劑接觸各按鍵。把清潔劑滴至污點之處并短暫停留（清潔劑不要在機體上停留過長，那樣將造成損害），使用柔軟的抹布將污點擦去；用微濕的毛巾將清潔劑除去，然后再用柔軟的干毛巾將機體擦干。
3. 不要讓污漬在吸油煙機表面停留時間過長。
4. 如不小心將含鹽的溶液、消毒劑、漂白粉以及其他清潔劑沾到不銹鋼面板，應立即用濕布擦拭，然后用干布擦干。



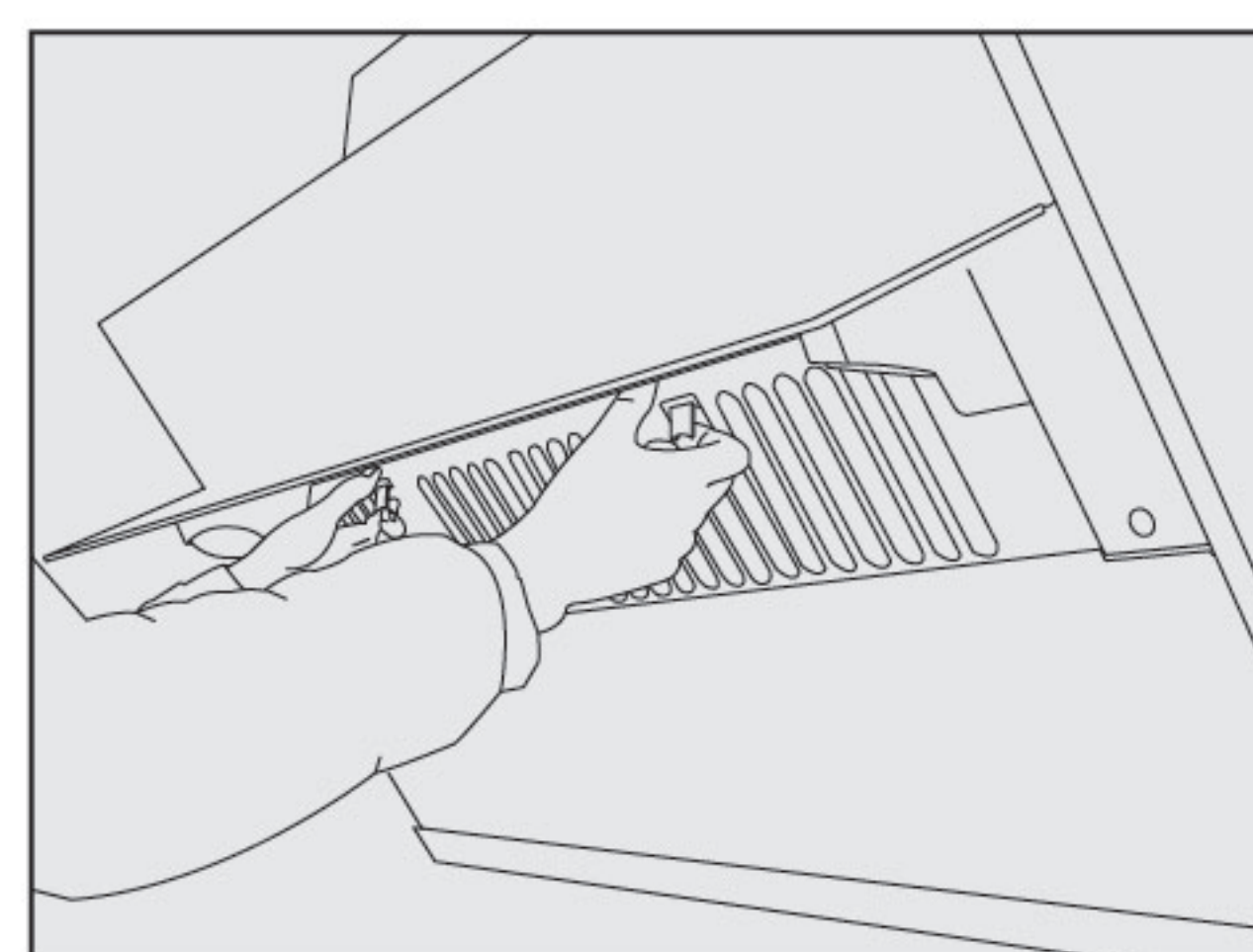
- a. 如果不按說明書規定的方法清洗，吸油煙機有起火的危險。
- b. 當清潔、維修吸油煙機前，務必先拔掉電源線插頭，以免觸電。
- c. 清潔時應防止電機、各控制鍵等電氣部件進水。
- d. 當風機在使用時，禁止將手放入風機運轉區域。
- e. 切勿使用汽油、酸性物質、苯、溶劑或任何其他化學藥劑清洗吸油煙機。
- f. 請不要使用清潔球、刷子以及粗布等粗糙物進行清潔，以防止劃傷機體表面。

### 常規清潔



#### 油杯清潔

1. 請準備好中性洗滌劑和軟布（軟刷）；
2. 取出油杯，油杯拆卸方式如圖示：雙手握住油杯底部兩端，將油杯沿水平方向取出；
3. 清潔完畢后，按相反次序安裝好油杯即可。



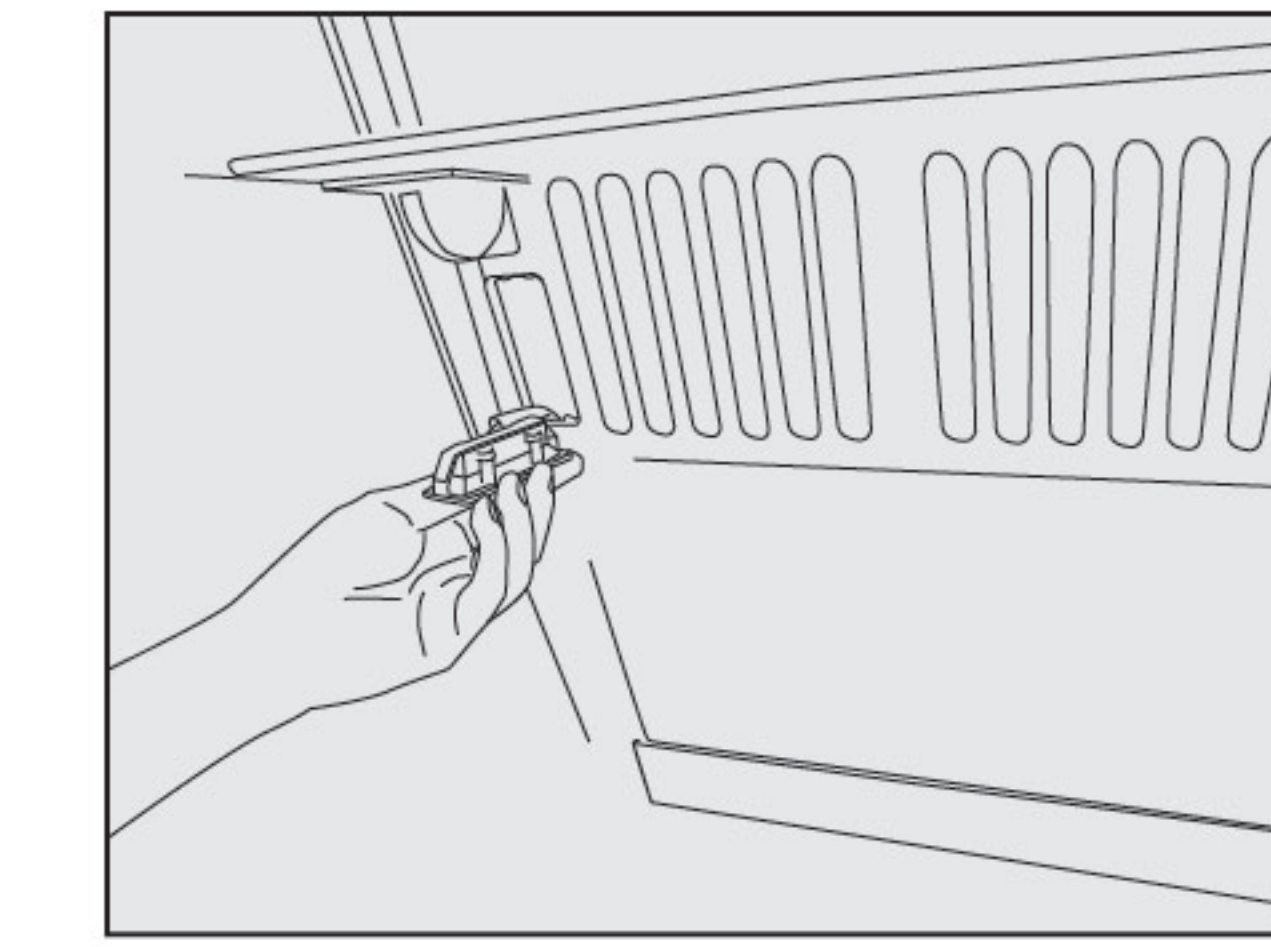
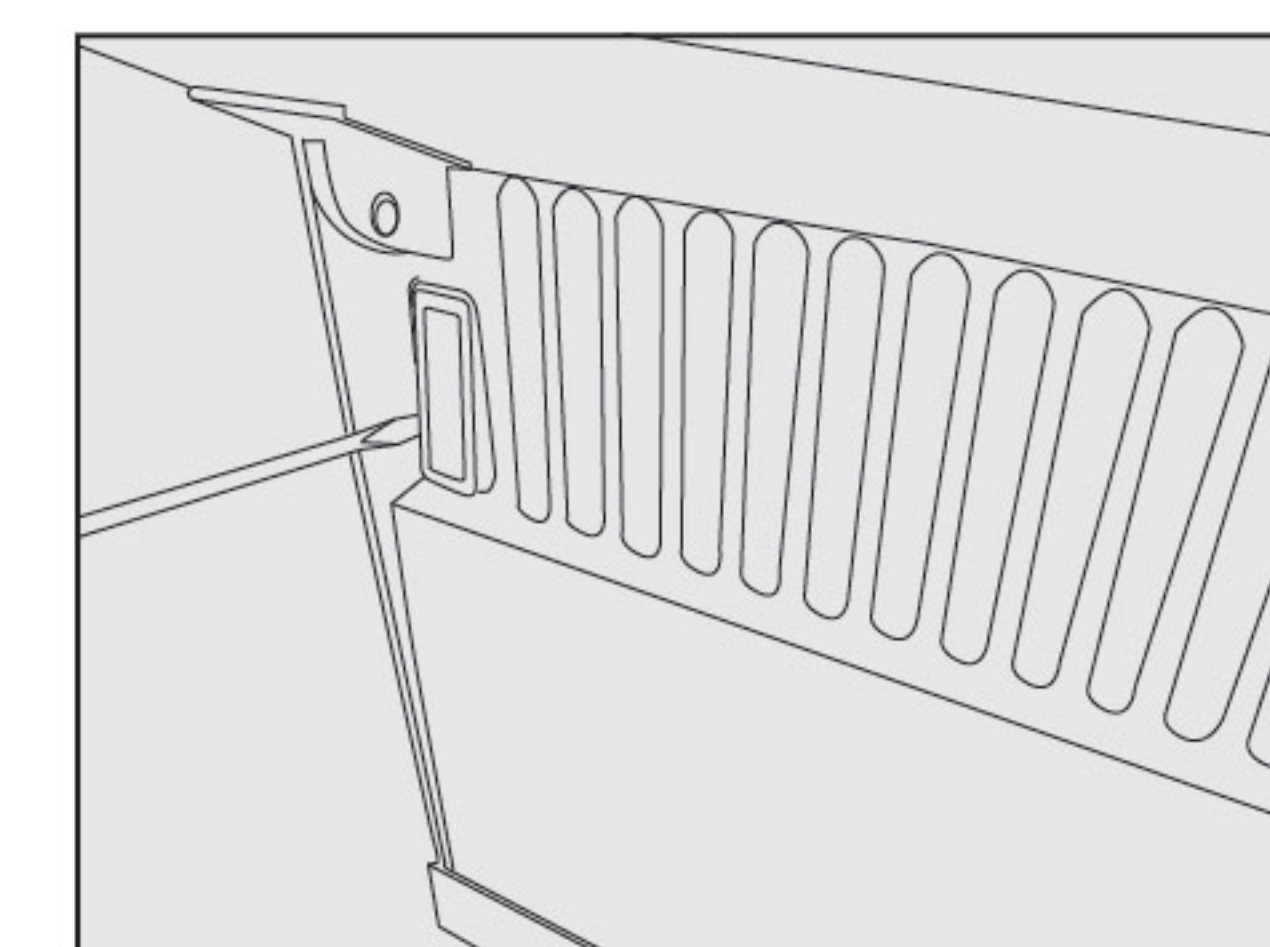
#### 油網清潔

1. 請準備好中性洗滌劑和軟布（軟刷）；
2. 輕觸電源鍵，再輕觸照明燈鍵，隔煙屏打開到位后，拔掉電源插頭；
3. 輕輕擦拭油網外表面；
4. 雙手伸入油網卡扣，手指輕輕向上撥即可取下油網；



- a. 完成清潔后，關機前請先將隔煙屏復位。
- b. 每次使用吸油煙機后，請擦拭吸油煙機外表面及油網外表面，并將隔煙屏關閉。
- c. 每三個月清洗油網一次。

## 更換LED燈



1. 用小型一字螺絲刀輕微插入燈邊緣，下撬并取出燈組件；
2. 拆開燈連接線，更換整個LED燈。



所用燈為LED燈：燈功率為1.5W，電壓範圍為9~10V，燈尺寸為長度70mm/寬度28mm/高度19.5mm。

## 常見故障的識別和處理

故障現象	可能原因	檢修方法
按開關，吸油煙機不工作，LED燈不亮	未接通電源	檢查電源插頭是否插好
		檢查插座是否有電
電機轉動但LED燈不亮	LED燈損壞	更換LED燈 (本項必須由專業人員進行)
有機械振動噪聲	螺釘鬆動	檢查吸油煙機表面螺釘是否擰緊
吸力不強	吸油煙機與電面的安裝距離太大	降低吸油煙機安裝高度 (本項必須由專業人員進行)
	吸油煙機周圍環境門窗通風太多，對流太大	關閉部分門窗
噪聲太大	出風管表面凹陷變形	重新安裝出風管 (本項必須由專業人員進行)

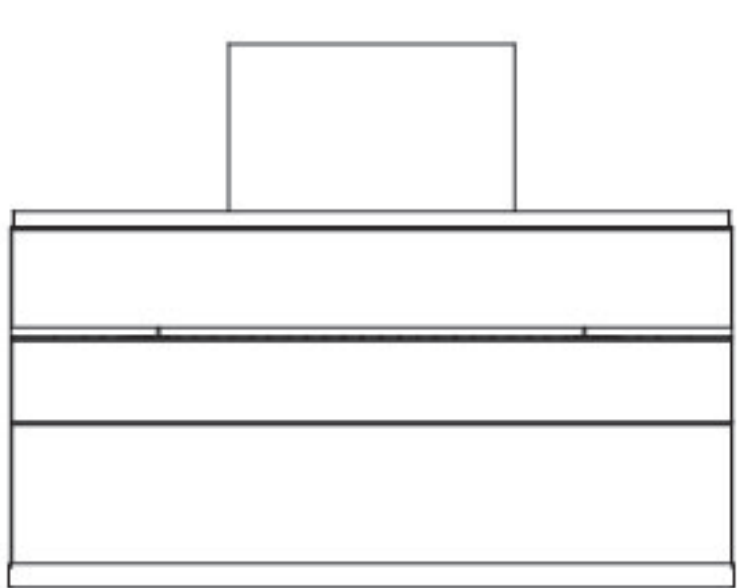


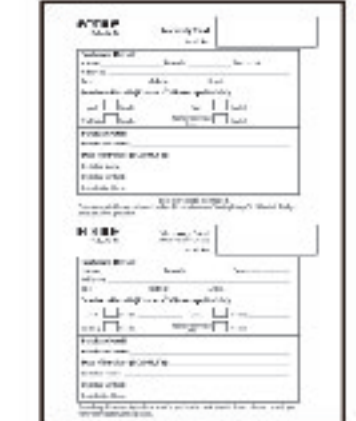
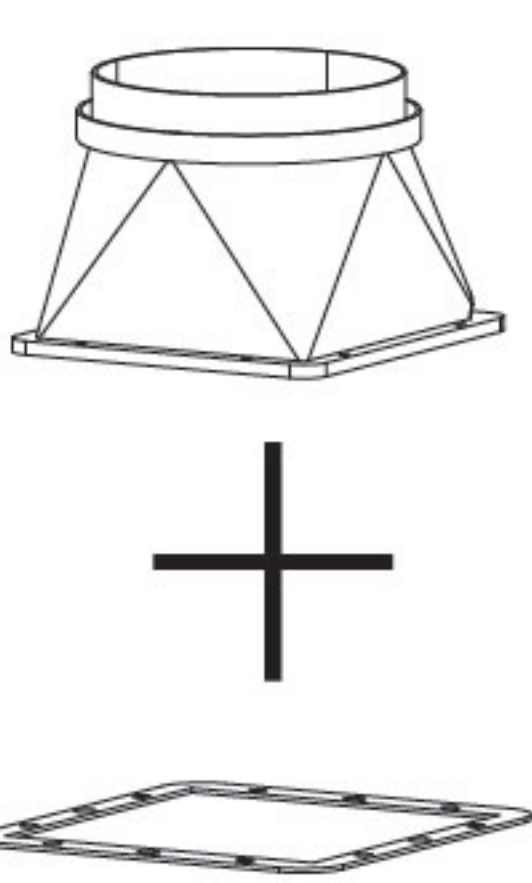
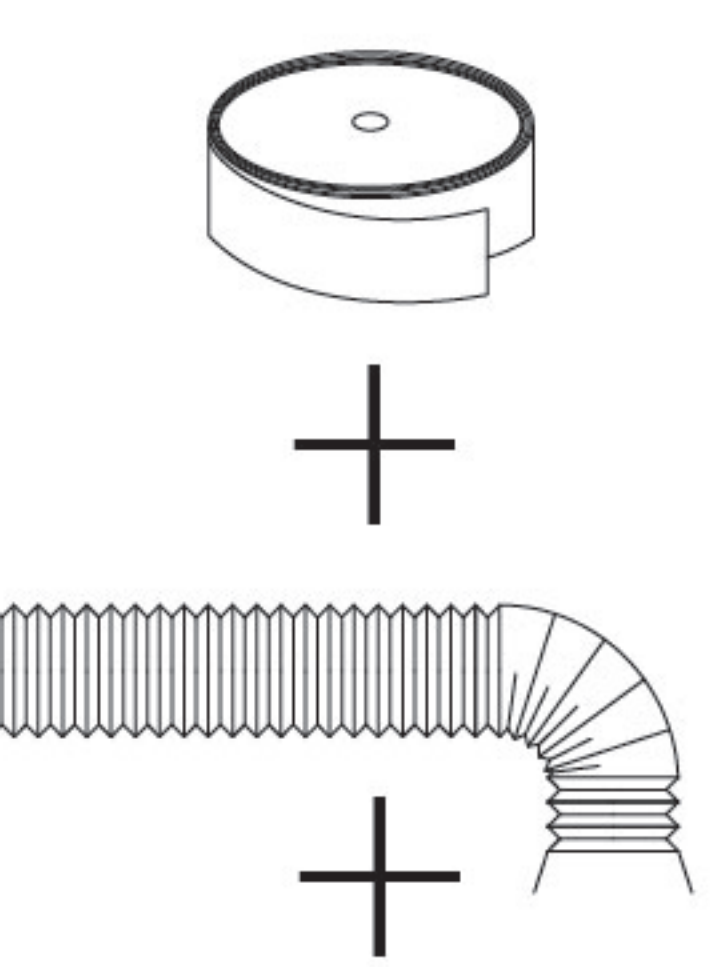
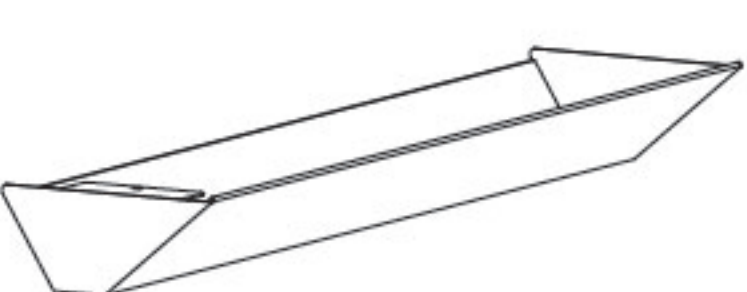
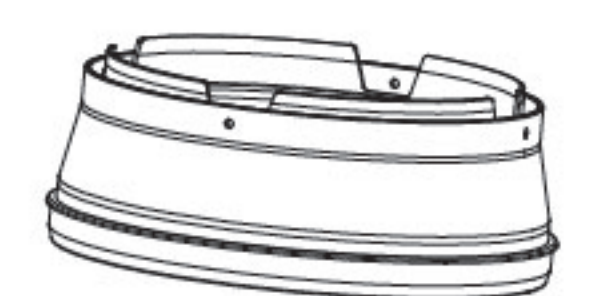
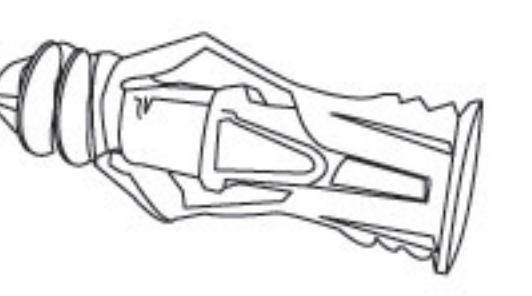
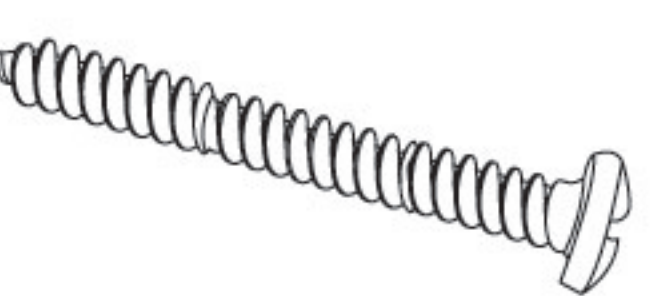
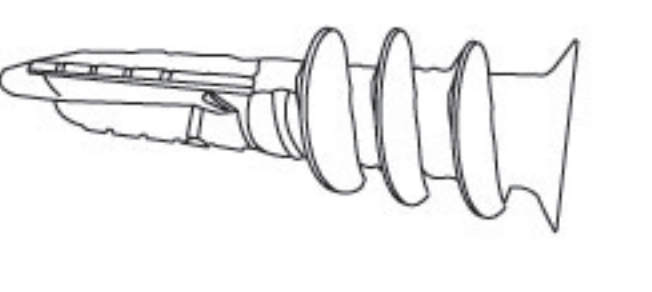
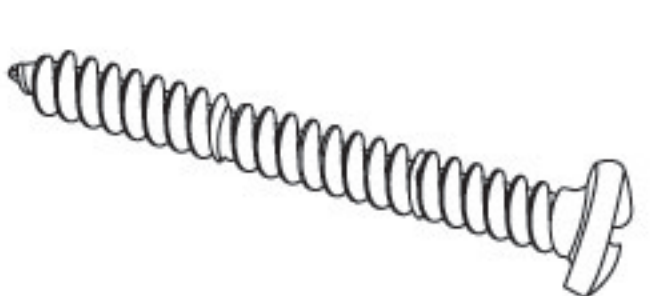

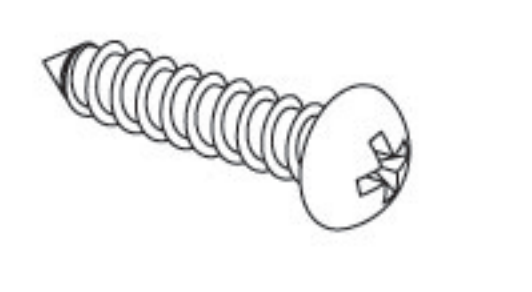
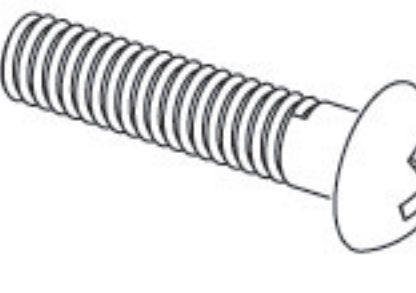
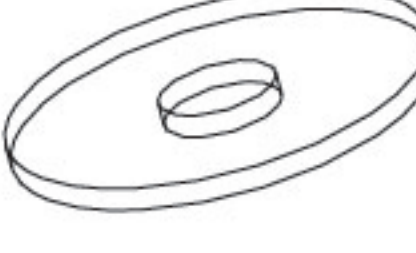


- a. 更換LED燈，請聯系方太授權的服務中心。
- b. 上述故障排除后，吸油煙機仍不能正常工作，請聯系方太授權的服務中心。
- c. 保修期內保修需提供以下信息：
  1. 購買日期
  2. 產品型號
  3. 序列號
  4. 購買相關憑證
- d. 其他人員不得擅自維修吸油煙機，以免造成嚴重后果，而且產品將不享受保修服務。
- e. 以下情況不提供保修服務：
  1. 用戶搬運、安裝、使用、維護、保管不當而損壞的。
  2. 超出正常使用條件，強行使用本產品造成的故障和損傷（例如電壓超出264V或低于189V而損壞的）。
  3. 自行或非方太指定服務人員或服務機構安裝和拆修的產品。
  4. 購買憑證和保修卡信息與產品不符的。
  5. 因不可抗力造成產品損壞的（如自然災害、戰爭等）。
  6. 不根據“使用說明書”的規定使用，造成產品故障或損傷的。

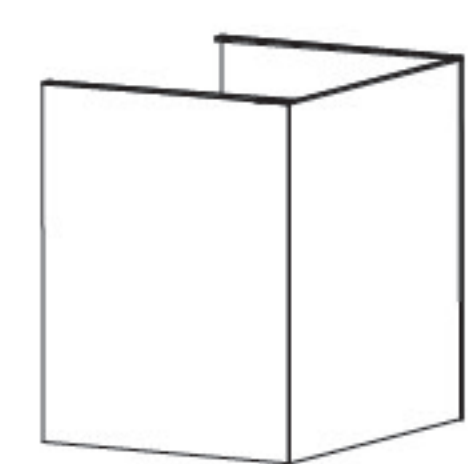



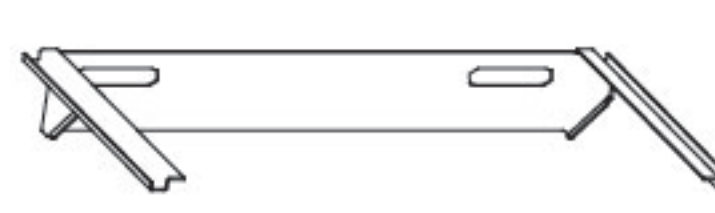

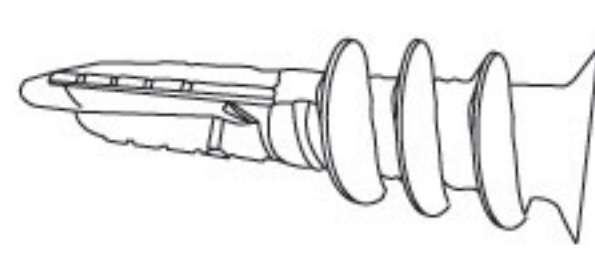
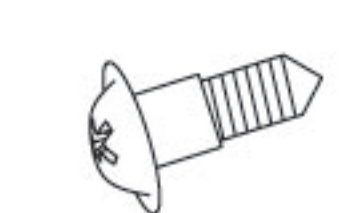
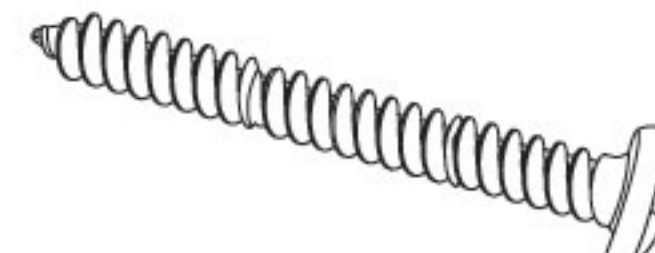
安裝

裝箱單

主機清單					
	主機	1		產品使用說明書	1
	掛鈎	1		保修卡	1
	出風罩	1		密封膠帶	2
	上密封墊	1		出風管	1
	油杯	1		出風罩連接圈	1
	瓷磚膨脹管 Φ5.3 × 32mm	5		掛鈎螺釘 ST4.2 × 36mm	5
	灰板膨脹管 Φ4 × 40mm	5		木螺釘 ST5 × 65mm	5
	安全擋塊	1		出風管螺釘 ST3.9 × 9.5mm	2
	出風罩螺釘 M4 × 18mm	8			
	平墊圈M5	4			

以下配件須另外單獨購買（請聯系方太授權網點）

外罩組件清單					
	風機外罩	1		裝飾罩	1

外罩組件清單					
	裝飾罩掛鈎	1		裝飾罩掛鈎螺釘 ST2.9 × 19mm	2
	灰板膨脹管 Φ4 × 40mm	2		臺階螺釘 M4 × 8mm	4
	掛鈎螺釘 ST4.2 × 36mm	4			

安裝警告

在安裝以前，請仔細閱讀所有的說明。特別請注意以下事項：

- 如果您正在對您的廚房進行裝修，請勿將吸油煙機暴露在外。因為建築材料、灰塵、油漆、塗料以及它們所揮發的氣體，會使吸油煙機表面產生腐蝕以及失去光澤。建議在廚房裝修完畢以后再安裝吸油煙機。
- 由于本吸油煙機的安裝程序復雜，且重量較重，因此需要專業安裝維修人員按照說明書進行安裝。
- 吸油煙機可能有非常鋒利的邊，在移動吸油煙機進行安裝、清潔或者修理時，請佩戴防護手套，以免磕傷或劃傷。
- 在牆壁上鑽孔時，請注意不要損壞電線以及其他隱藏的設備。安裝時不能接通電源，應在主電源箱中關閉電源。
- 吸油煙機應使用專用電源插座，並且，專用電源插座應有可靠接地。因電源線中途連接、使用延長線以及多口配線器時易發生觸電、插頭插座發熱以及火災。請確保由專業的電工來操作，並且要嚴格按照所有適用的國家和地方的電力法規；在接線以前，請先關閉電源並採取合理措施防止電源自動接通。
- 如果在安裝吸油煙機前，需要移動燃氣竈，則在移動燃氣竈之前，請先關閉燃氣總閥門。
- 安裝吸油煙機牆壁要有足夠的強度。
- 為確保安全和安裝順利，請使用隨機附件進行安裝，安裝膨脹管時，膨脹管與牆孔的配合一定要緊密，嚴禁鑽孔過大，以免膨脹管鬆動，造成意外跌落！
- 為了避免火災的發生，請將廢氣排到室外。
- 請不要將廢氣排到牆內、閣樓、車庫中。
- 吸油煙機排出的廢氣不能排放到用于排出燃燒燃氣或其他燃料的煙霧使用的熱煙道中。
- 安裝時須盡量保證機身左右水平。
- 安裝完畢，經試運轉無異常現象后，確認合格。請用戶注意仔細閱讀、妥善保存本說明書。

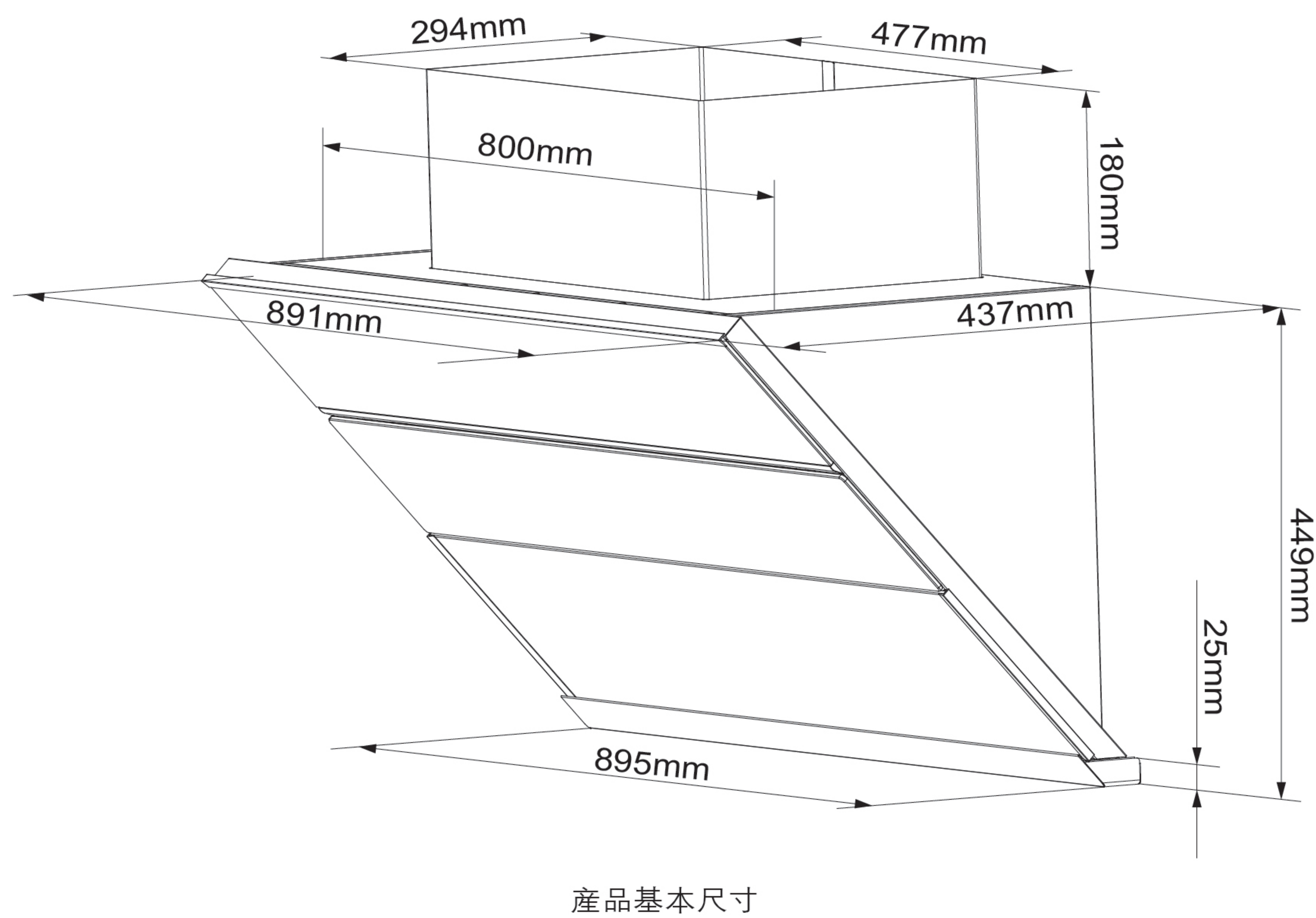


牆面安裝

安裝吸油煙機的牆壁要有足夠的支撐強度，對於中空牆壁，中空板實心層的厚度必須大於30mm以上，如為石膏板牆壁需固定在其背后的木柱上，對於混凝土牆壁可直接打安裝孔。整機必須牢固安裝在牆壁上。



產品尺寸圖

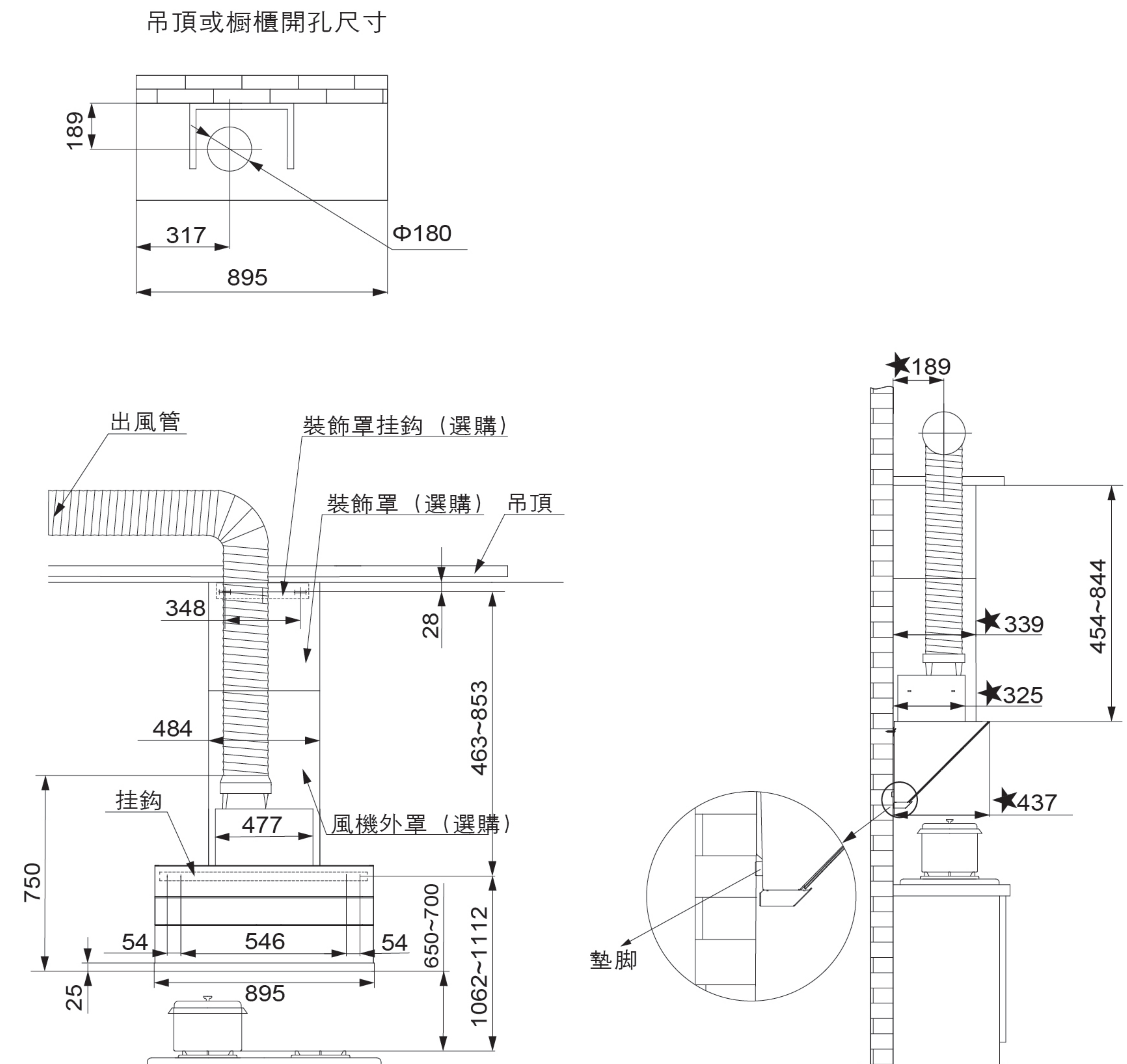


安裝建議

■ 安裝位置

1. 該吸油煙機只能安裝于家庭廚房；請勿在其他場合使用該吸油煙機。
2. 為保證購買裝飾罩的用戶安裝裝飾罩，電源插座必須安裝于合適範圍內。
3. 必須安裝在爐竈的側上方，吸油煙機必須保持水平。
4. 吸油煙機周圍環境的溫度不能超過40°C。
5. 安裝牆面應為不可燃物，嚴禁安裝在木質等易燃的牆面上。
6. 吸油煙機安裝在最多四個爐頭上。

■ 吸油煙機與櫥櫃安裝示意圖（單位：mm）



吸油煙機的安裝高度（即爐竈上烹飪器具的支承面與吸油煙機最低部位的距離不得低於650mm。  
如燃氣爐竈安裝說明規定了較大的安裝距離則對此應予考慮。  
如所屬地區有相關法律規定油煙機安裝高度，建議遵守相關法律，但產品的吸油煙效果可能會受到一定影響。



■ 安裝前的準備工作

1. 警告：(1) 爲了不對吸油煙機造成損害，請確保不要讓雜物等進入排風口。
- (2) 估算吸油煙機通到室外的出風管的位置，參見安裝示意圖。
- (3) 一個直線的、較短的出風管將使得吸油煙機的排煙更加順暢。
- (4) 盡量避免使用過長以及有較多彎道的出風管，使用這些管道將影響吸油煙機的排煙效果。
- (5) 出風管與牆孔的連接處使用管道膠帶嚴格進行密封。必須確保出風管與出風罩連接牢固。
- (6) 牆洞過小會影響排煙效果，在保證安全的前提下，建議擴孔至出風管尺寸。

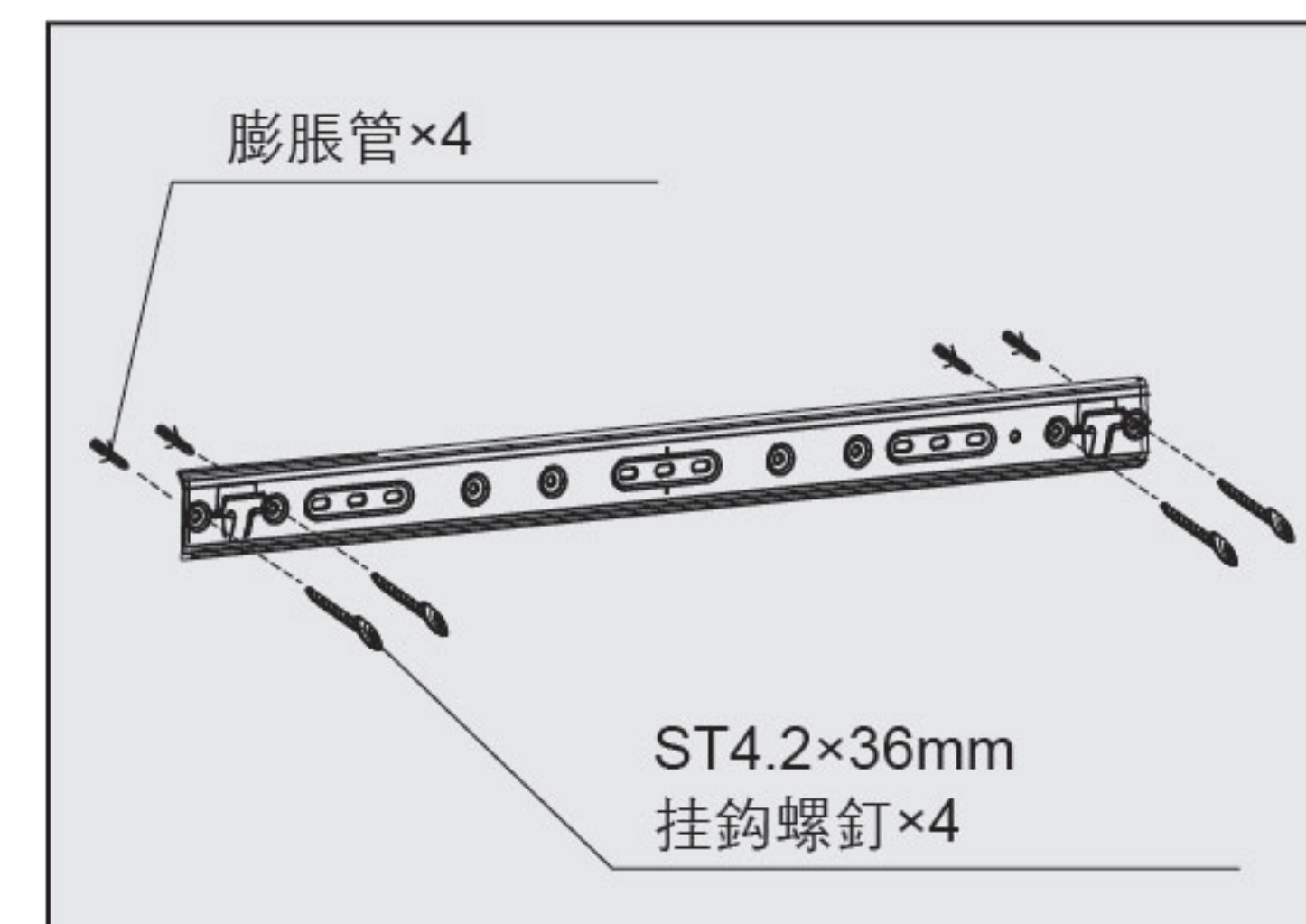
2. 工具準備：

安裝本吸油煙機應具備以下工具（包括並不限於以下工具）：

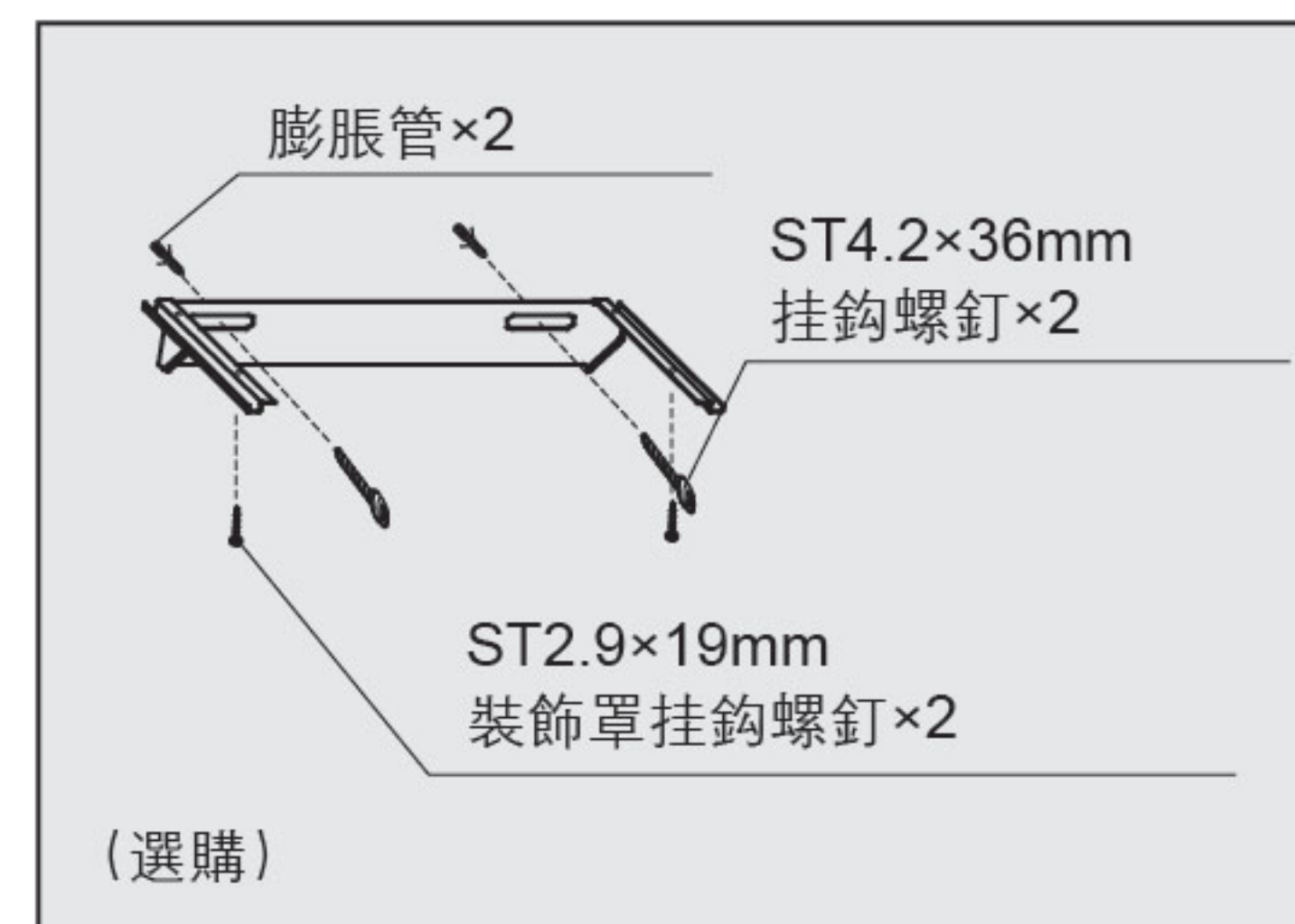
- |                 |           |
|-----------------|-----------|
| (1) 衝擊電鑽（帶鑽頭Φ8） | (2) 十字螺絲刀 |
| (3) 卷尺          | (4) 水平尺   |

安裝步驟

1. 在牆上合適位置開直徑180mm的孔（出風管出口孔）；
2. 安裝掛鉤和裝飾罩掛鉤（選購）：按安裝示意圖所示位置，若打孔處是瓷磚（大理石），則在打孔處用衝擊電鑽打Φ8mm孔，並埋設Φ5.3×32mm瓷磚膨脹管；若打孔處是石膏板，則在打孔處直接用螺絲刀將Φ4×40mm灰板膨脹管擰進牆面；然後用ST4.2×36mm掛鉤螺釘將掛鉤和裝飾罩掛鉤（選購）固定在牆上，裝飾罩掛鉤前端可用2顆ST2.9×19mm的裝飾罩掛鉤螺釘加強固定到吊頂上（如圖1和圖2所示）；

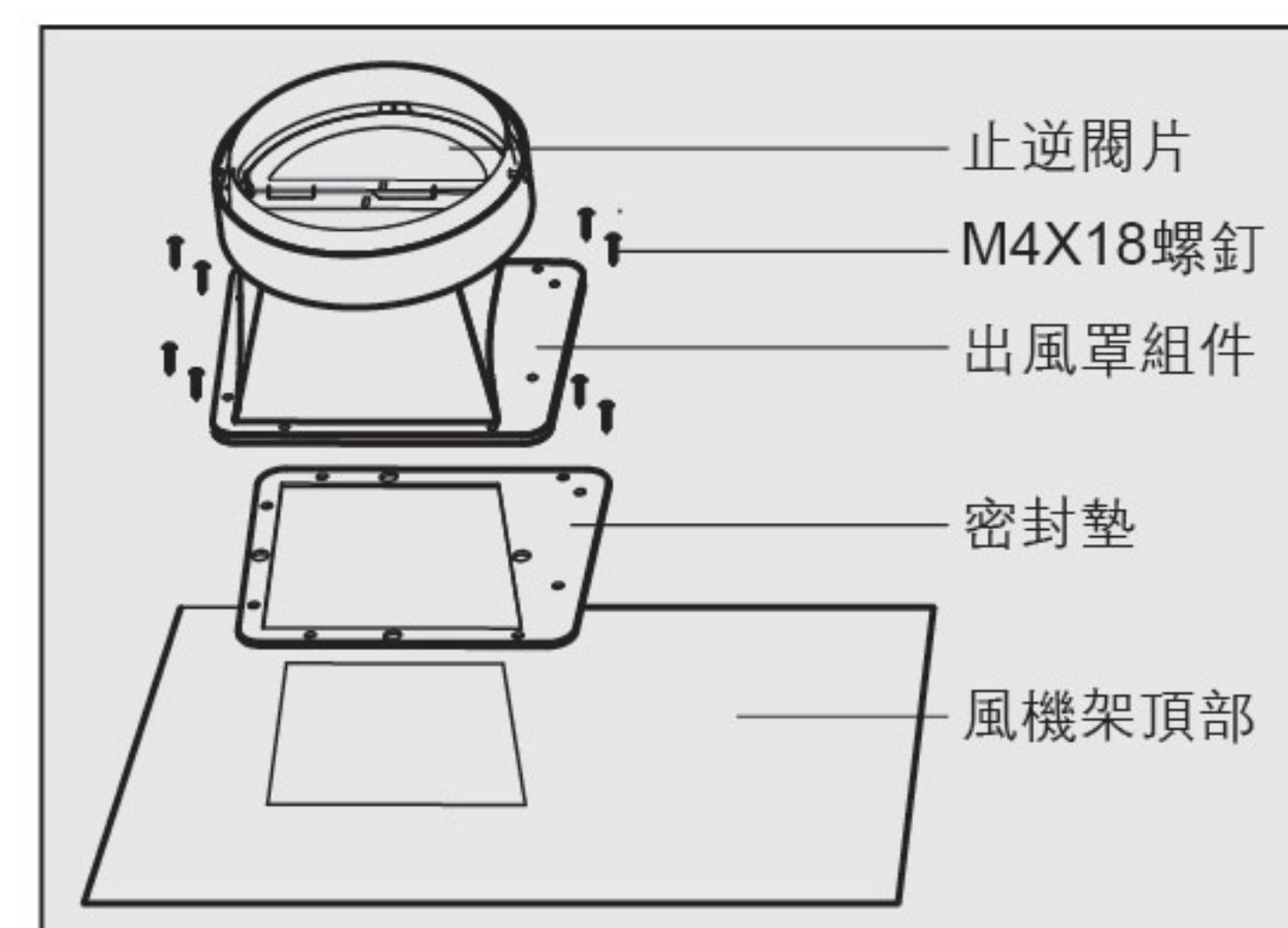


(圖1)

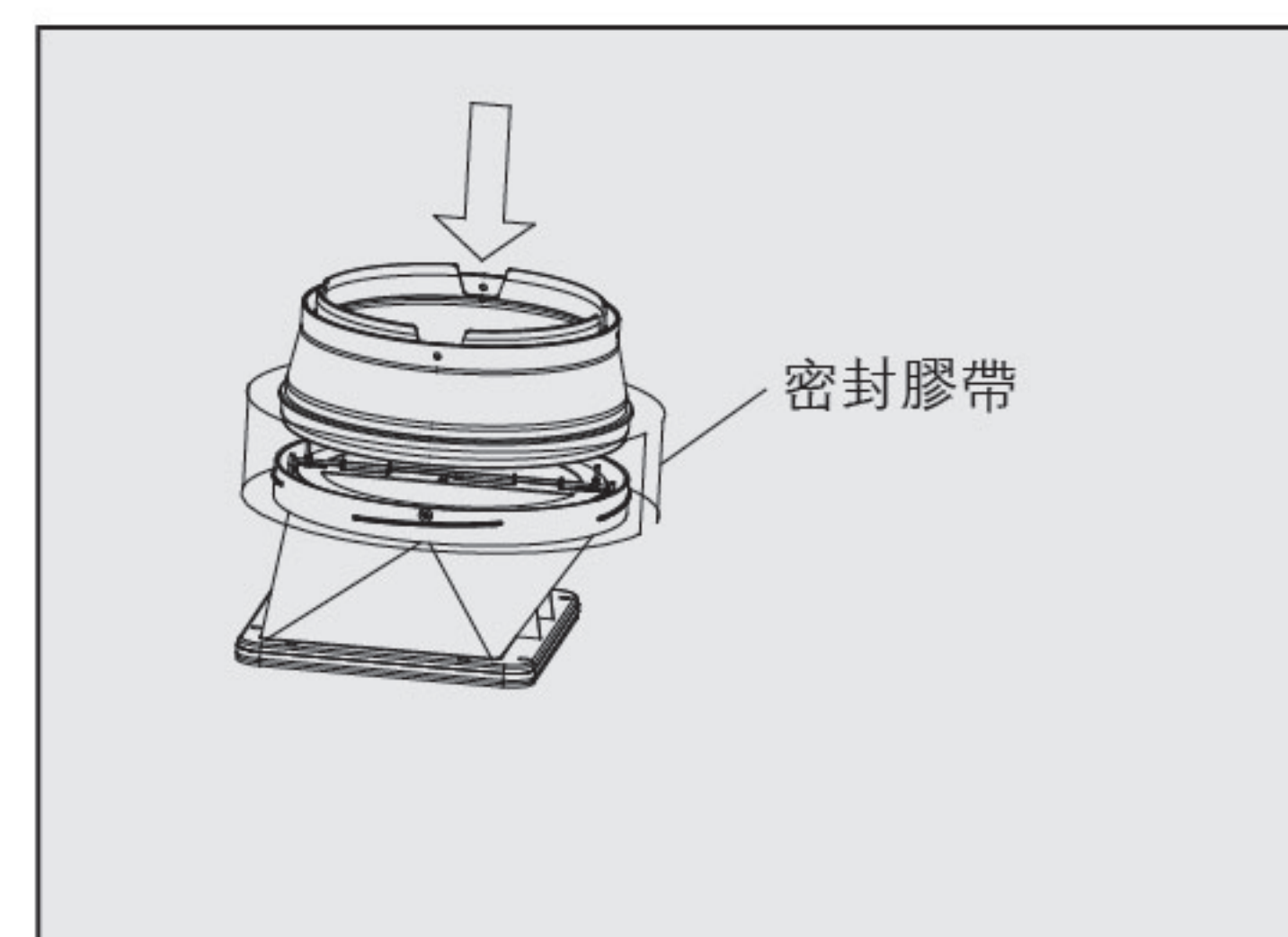


(圖2)

3. 在主機出風口處放置上密封墊，用8顆M4×18mm的出風罩螺釘將出風罩及上密封墊固定在主機頂部上（圖3），煙管塑封袋裏拆出出風罩連接圈，把大口徑的一端套入到出風罩上，用密封膠帶把出風罩和出風罩連接圈固定密封好（圖4）；

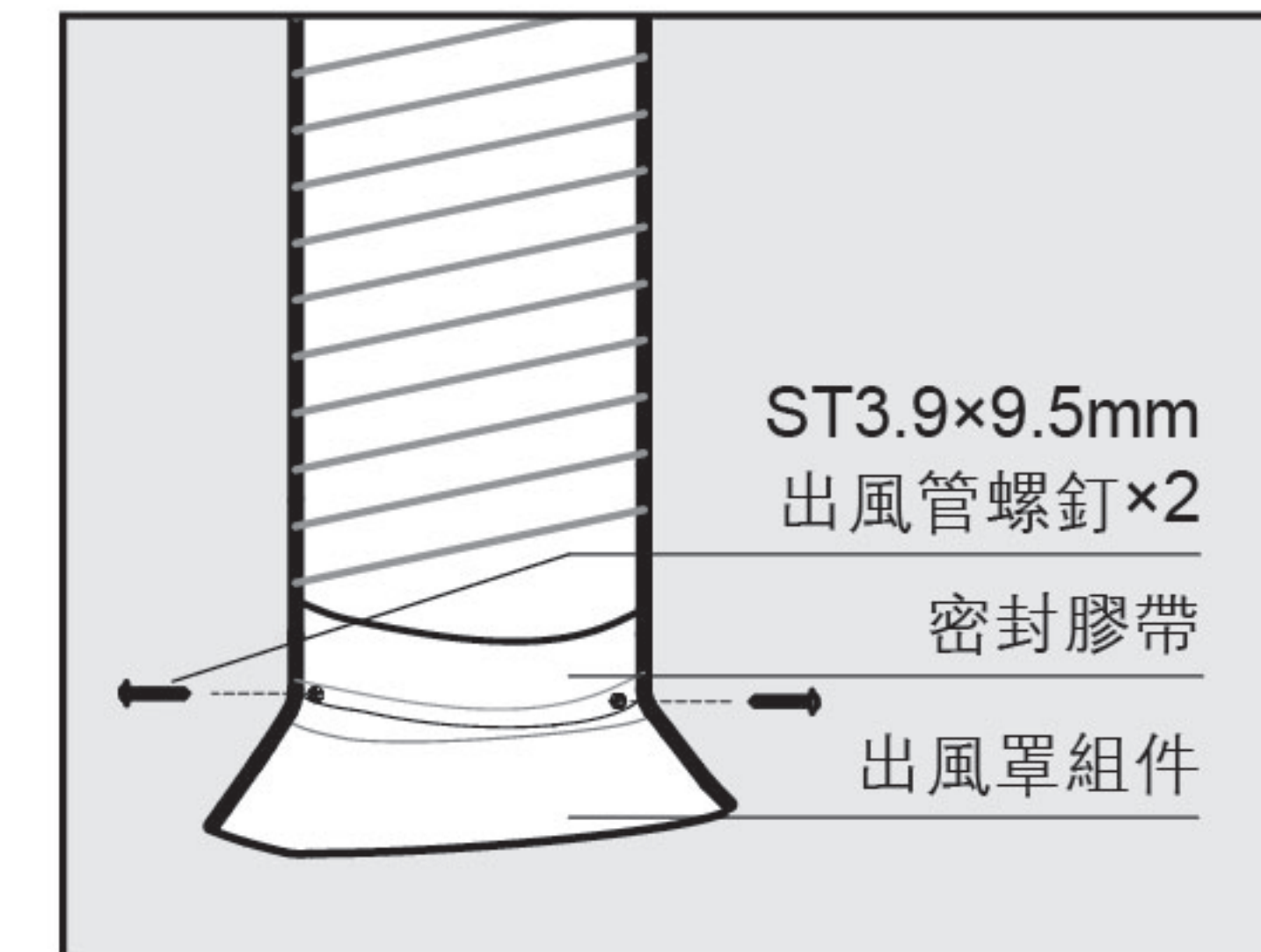


(圖3)



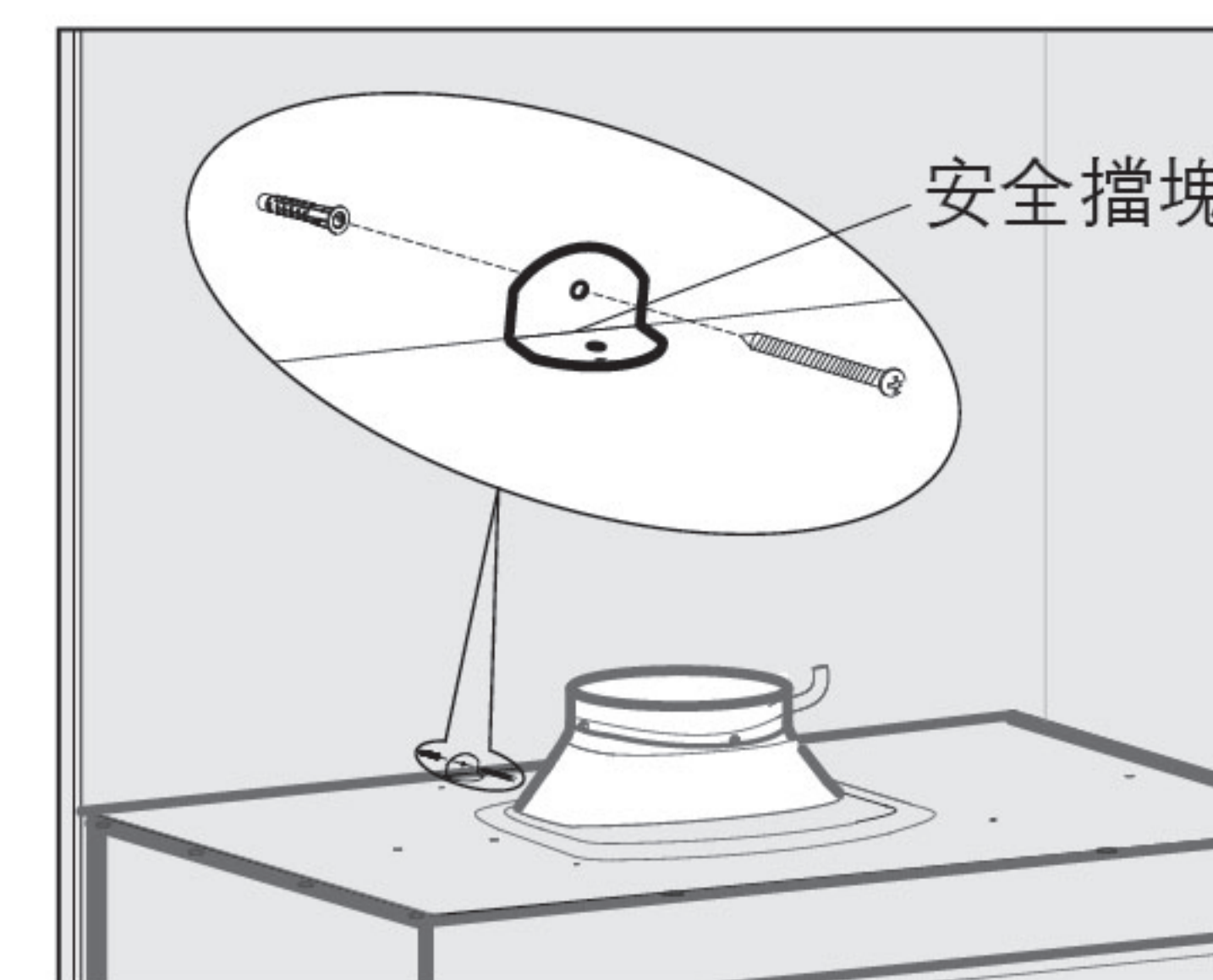
(圖4)

4. 將主機牢固地挂在掛鉤上，不晃動不偏斜；
5. 將出風管套進出風罩連接圈，用2顆ST3.9×9.5mm的出風管螺釘固定（圖5），再用密封膠帶纏繞密封；出風管另一端穿過牆孔伸出戶外或伸入共用煙道，用密封膠帶密封出風管與牆孔接口處；檢查管壁不鼓不癢，彎角自如，出風管與牆壁間密封嚴密以防倒煙，止逆閥片啓落無阻；



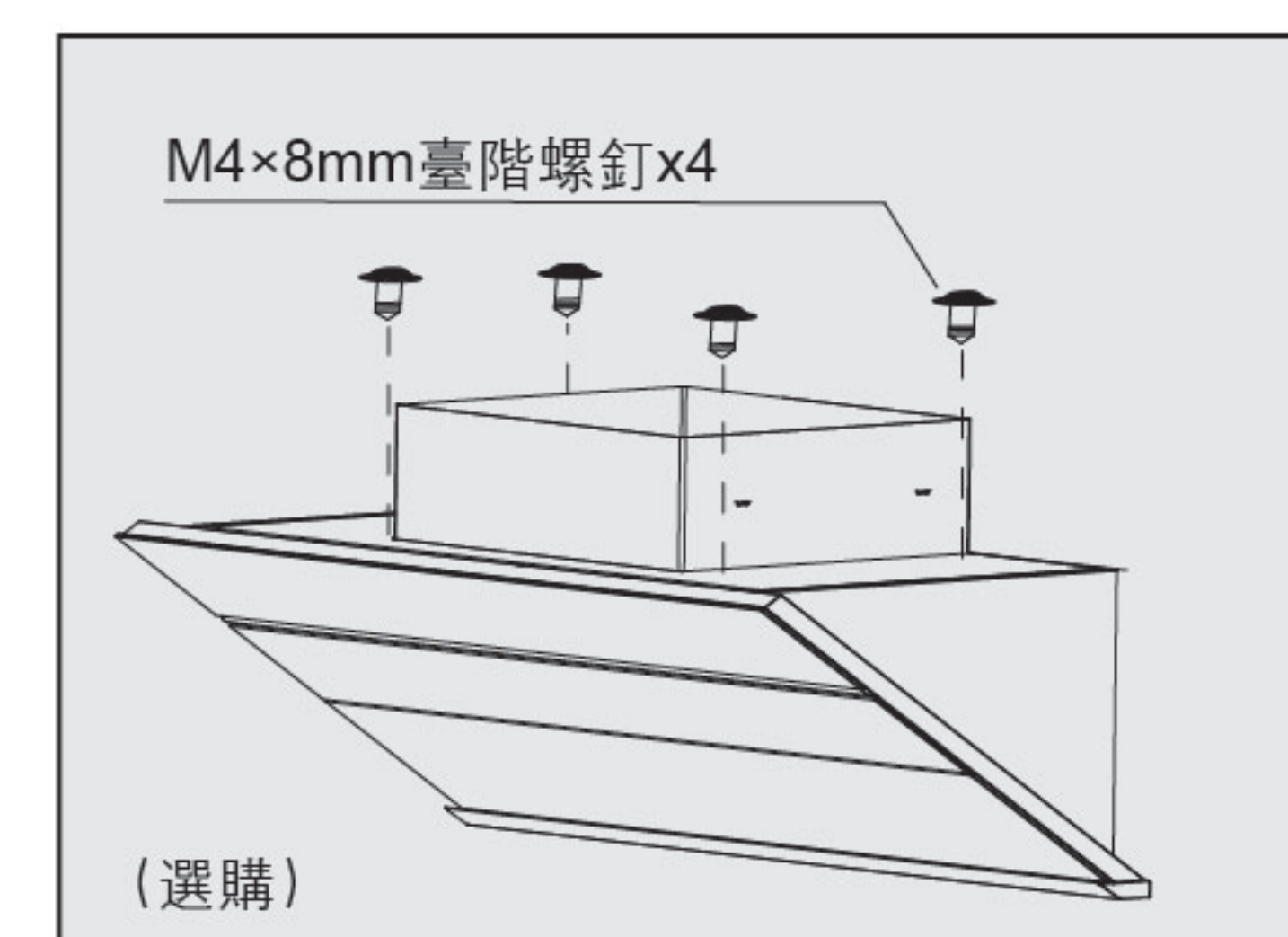
(圖5)

6. 按（圖6）所示位置確定衝擊鑽鑽孔位置，埋入相應膨脹管，用ST4.2×36mm掛鉤螺釘將安全擋塊固定在機頂牆面上；

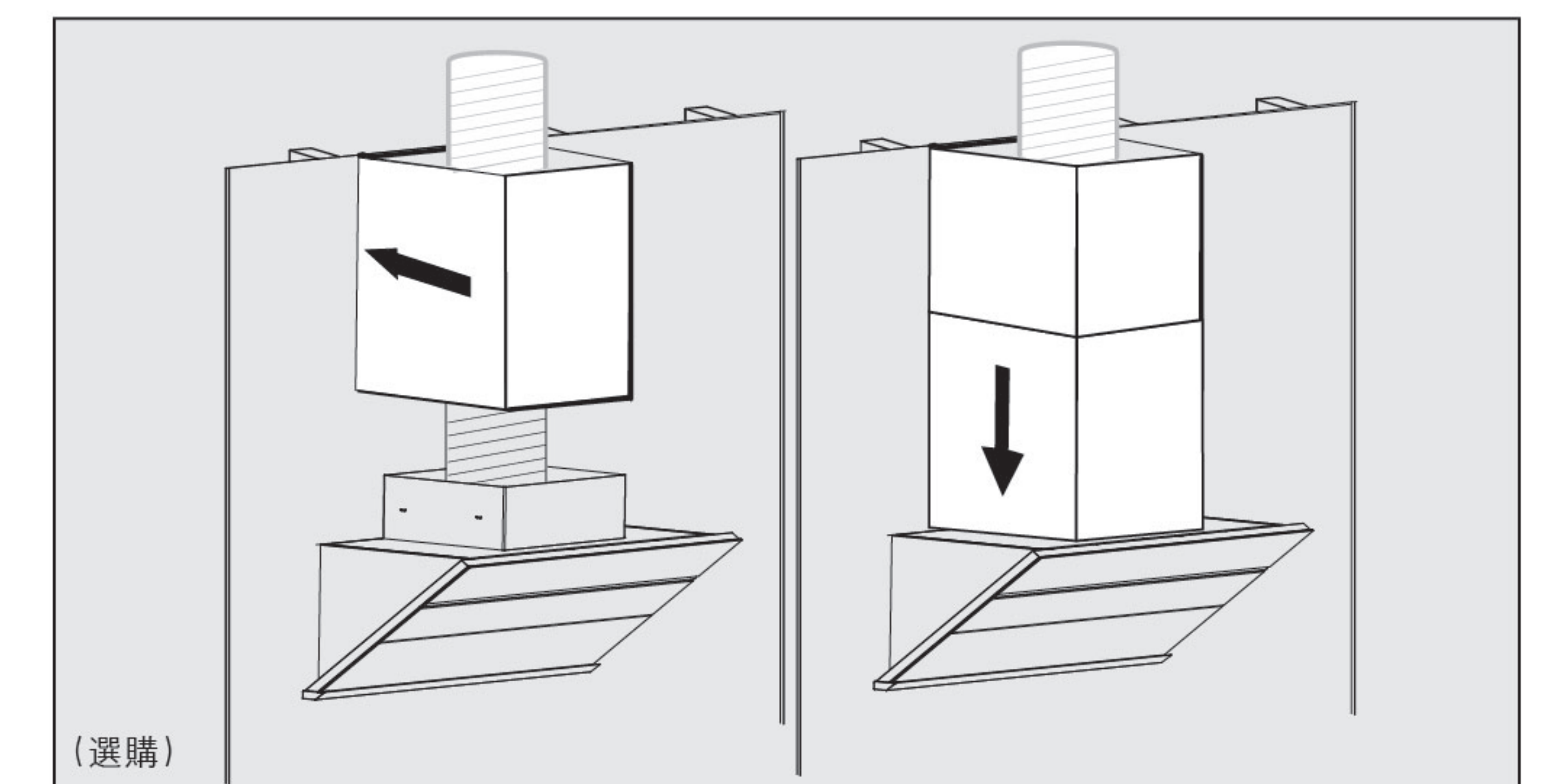


(圖6)

7. 將主機電源插頭插入電源插座；
8. 風機外罩、裝飾罩（選購）安裝：在相應位置固定4顆M4×8mm的臺階螺釘（圖7）；將裝飾罩放入風機外罩內，把風機外罩、裝飾罩同時拿起，先把裝飾罩卡入裝飾罩掛鉤內，然後將風機外罩緩緩滑下來，將風機外罩卡扣卡入臺階螺釘，然後往裏推到底（圖8）；



(圖7)



(圖8)

9. 裝上油杯組件。



安裝后的調試

1. 輕觸 ○ 鍵，再輕觸 ⚙ 鍵，檢查隔煙屏是否正常翻起，檢查照明是否正常；
2. 輕觸 ⚙ 鍵或 ⚡ 鍵，檢測電機轉動是否正常，如出現下列異常情況，應立即切斷電源，停止運轉，并檢查是否安裝緣故（若確定吸油煙機發生故障，請致電方太授權的服務中心）：
  - (1) 機體震動劇烈
  - (2) 膨脹管松動
  - (3) 葉輪不轉動
  - (4) 葉輪轉動時明顯的摩擦聲
  - (5) 電機出現異常聲響
3. 輕觸 ○ 鍵，風機維持當前檔位運行，兩分鐘后關機，如果再輕觸 ○ 鍵則直接關機。



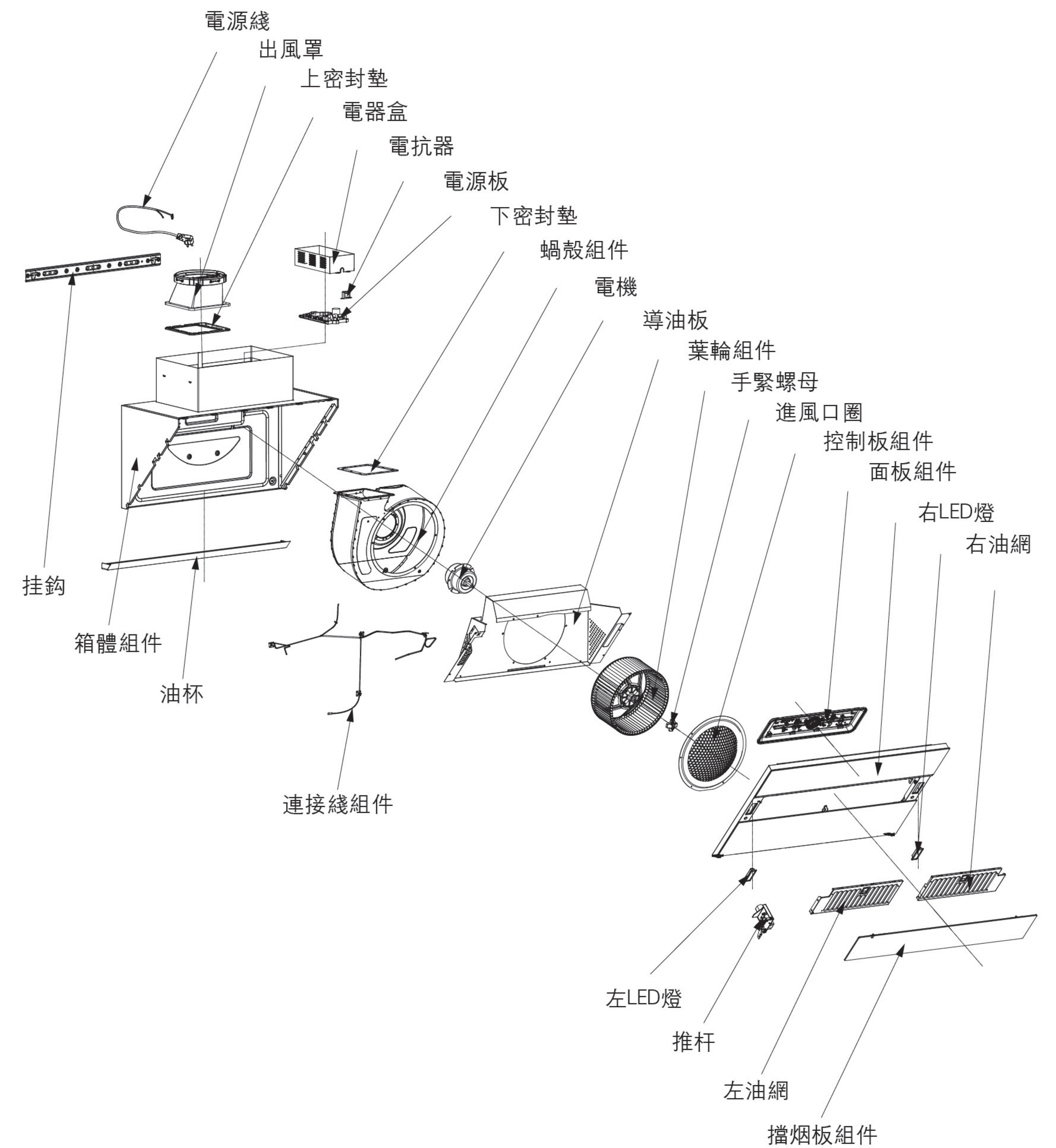
- a. 如果電源軟綫損壞，爲了避免危險，必須由制造商、其維修部或類似部門的專業人員更換。
- b. 當吸油煙機與燃燒燃氣或其他燃料的爐竈同時使用時，房間必須通風良好。
- c. 啓動風機前，請確認隔煙屏處于開啓狀態。

正確處理本產品



此標記表示本產品不應與其他家庭垃圾一起處理。爲防止不合理的廢品處理可能會對環境或人類健康造成危害，需要對本產品合理回收利用，以促進材料、資源的可持續利用發展。如您需要退回使用過的機器，請使用回收采集系統或聯系相關零售商，他們會把機器環保、安全的回收利用。

爆炸圖



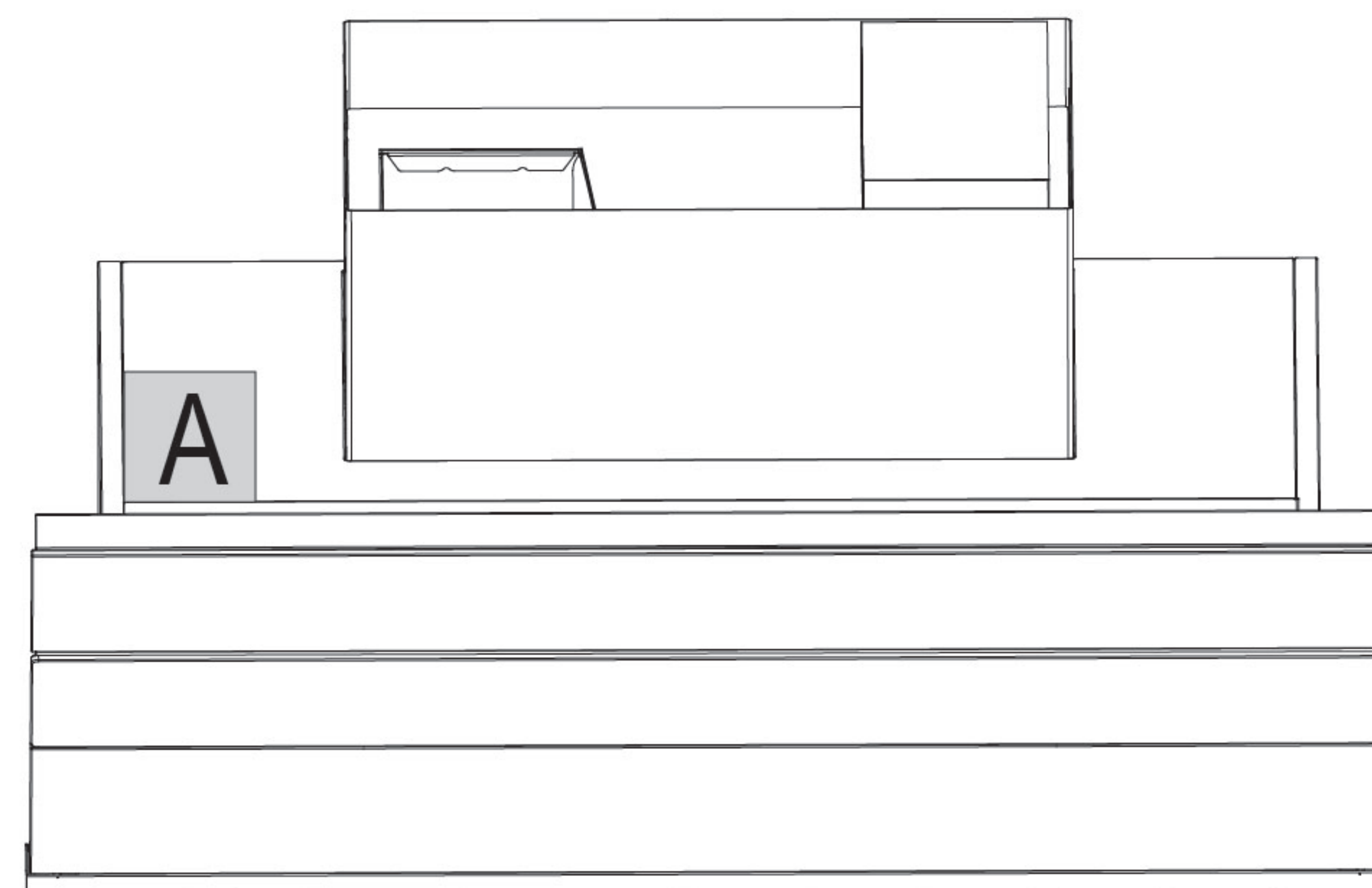


Dear User, thank you for purchasing the Fotile Range Hood. At Fotile, we manufacture exquisite appliances that are expertly crafted with the finest materials. Before using the Fotile Range Hood, please take some time to read through this Product Manual (manual). It will familiarize you with important safety, operation and maintenance instructions, as well as help maximize your culinary experience.

Before using the Fotile Range Hood, you must follow the instructions, as specified in this manual. Any damage resulting from the improper operation and/or maintenance of the appliance may result in the loss of warranty. The warranty will become invalid, and your warranty application, whether direct or indirect, will not be accepted by authorized service center of Fotile. If you require warranty or post-warranty after-sale service, please contact the local authorized service center of Fotile nearest you.

Your satisfaction with the Fotile brand is important to us. Our after-sales service centers provide assistance in resolving issues with Fotile appliances.

If you need service, please provide the product model and serial number on the product nameplate. Refer to diagram A below to locate the nameplate on your product.



# CONTENTS

---

Warning and Safety Instructions	19
---------------------------------	----

---

Usage	23
-------	----

Main Technical Specifications	23
-------------------------------	----

Operation Instruction	23
-----------------------	----

---

Cleaning and Maintenance	26
--------------------------	----

---

Normal Malfunction and Trouble Shooting	27
---	----

---

Installation	28
--------------	----

Packing List	28
--------------	----

Installation Methods	29
----------------------	----

Product Basic Conditions	30
--------------------------	----

Installation Suggestions	30
--------------------------	----

Installation Steps	32
--------------------	----

Debugging	35
-----------	----

Component Name Diagram	36
------------------------	----

---

Product features and specifications are subject to change, at any time, without notice and may be different from those in this material. Please visit our website at [www.fotileglobal.com](http://www.fotileglobal.com) for the most up-to-date information.



**Warning and Safety Instructions**

**Special version:**

Please properly use the appliance, strictly complying with the user manual. FOTILE company will not bear responsibility for property loss and personal injury due to improper use.

**Warning:**

This appliance is not intended for use by persons (including children) with reduced physical, sensory or mental capabilities, or lack of experience and knowledge, unless they have been given supervision or instruction concerning use of the appliance by a person responsible for their safety.

The appliance can be used by children aged from 8 years and above and persons with reduced physical, sensory or mental capabilities or lack of experience and knowledge if they have been given supervision or instruction concerning use of the appliance in safe way and understand the hazards involved (only for EU market).

Children shall not play with appliance.






Cleaning and user maintenance shall not be made by children without supervision.

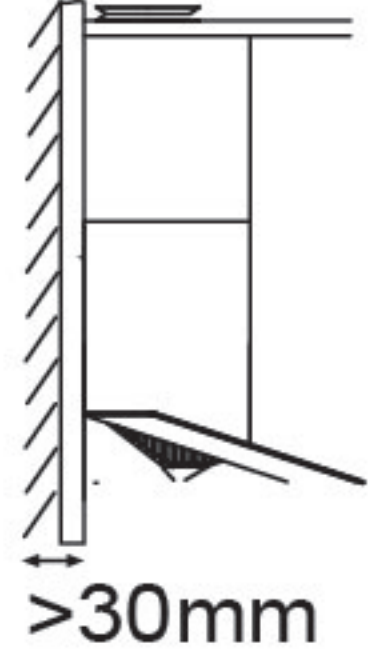
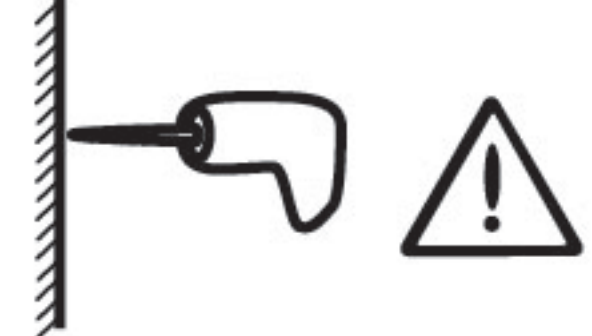
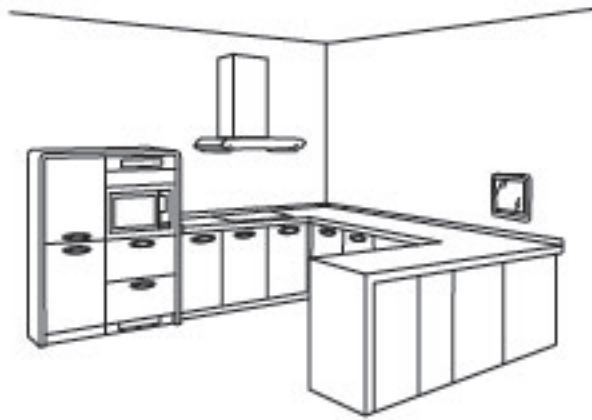

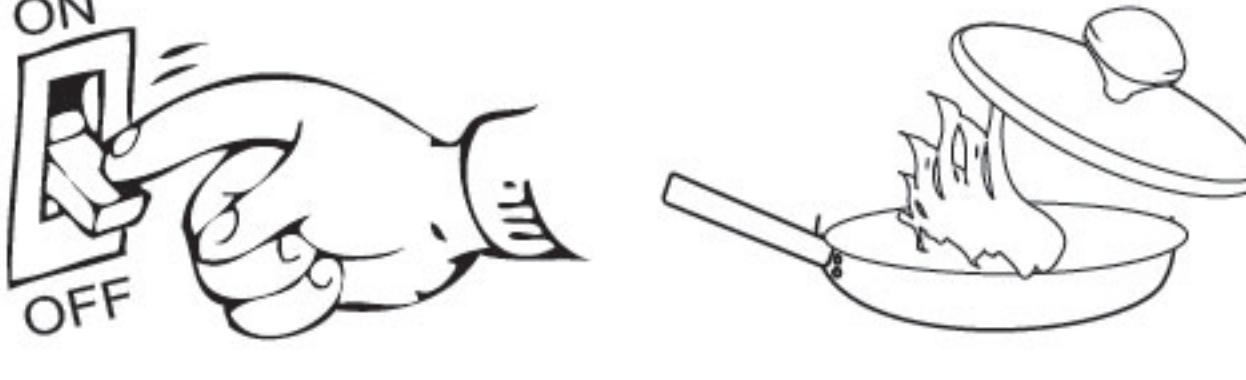
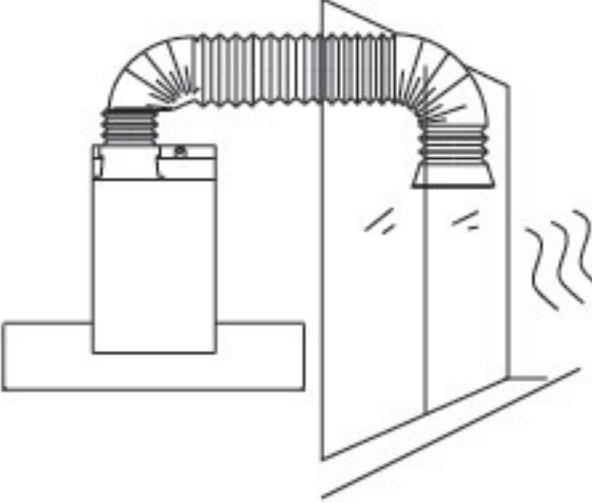
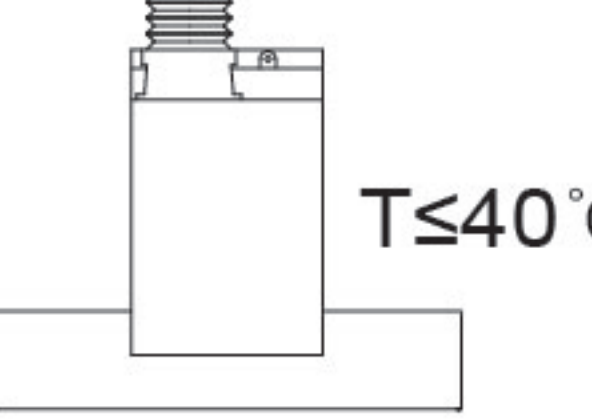

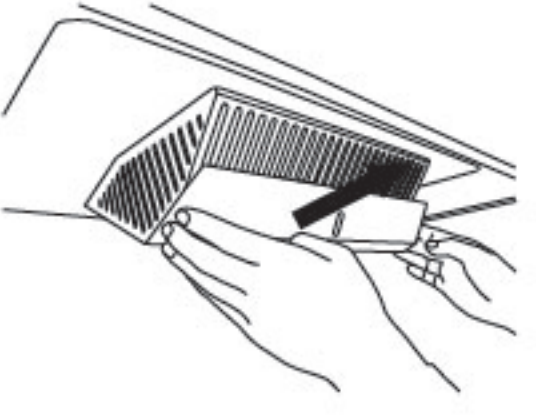
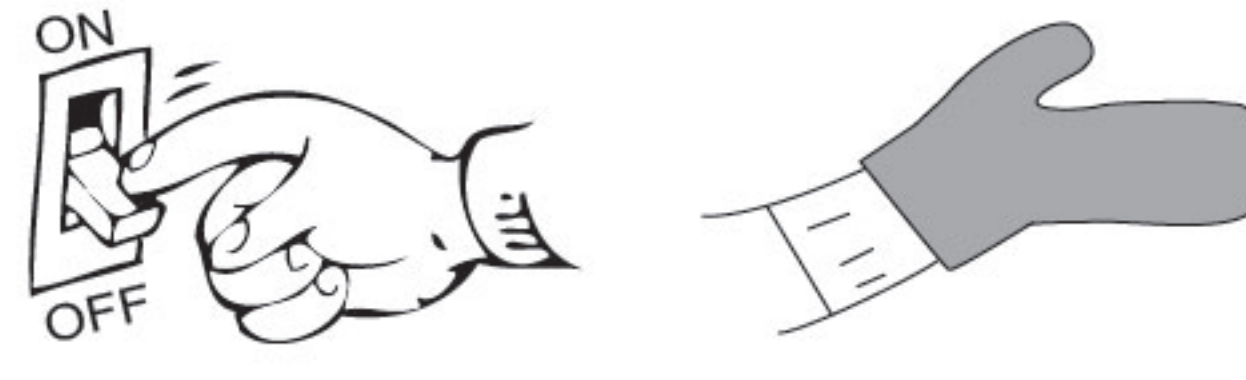
**CAUTION:** Accessible parts may become hot when used with cooking appliances.




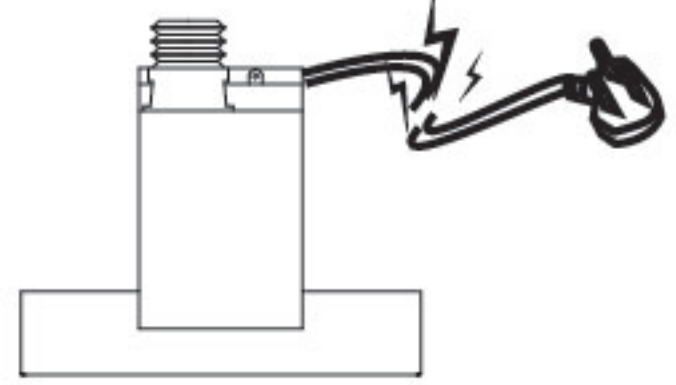
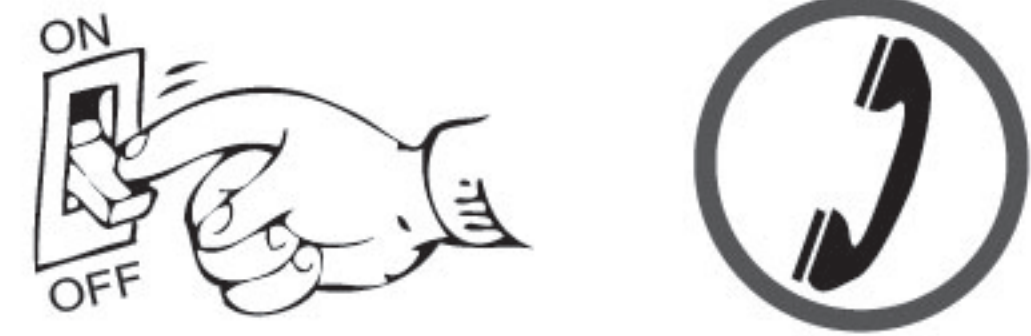


- a. Pour out the gathering oil periodically; please wipe the range hood surface once after every using the range hood.
- b. Please frequently clean the range hood surface and oil cup.
- c. There is a fire risk if cleaning is not carried out in accordance with the instructions.

**Strictly execute**

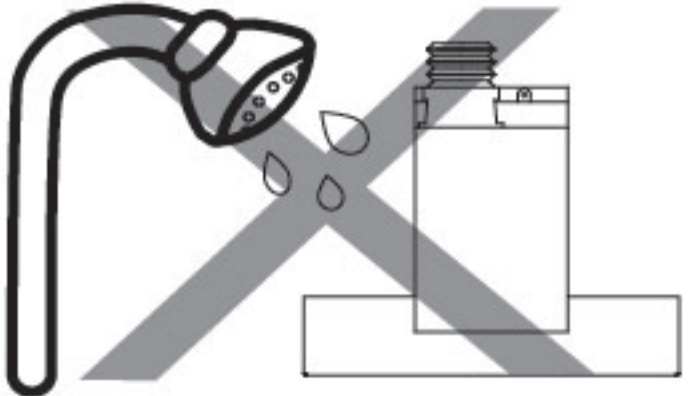
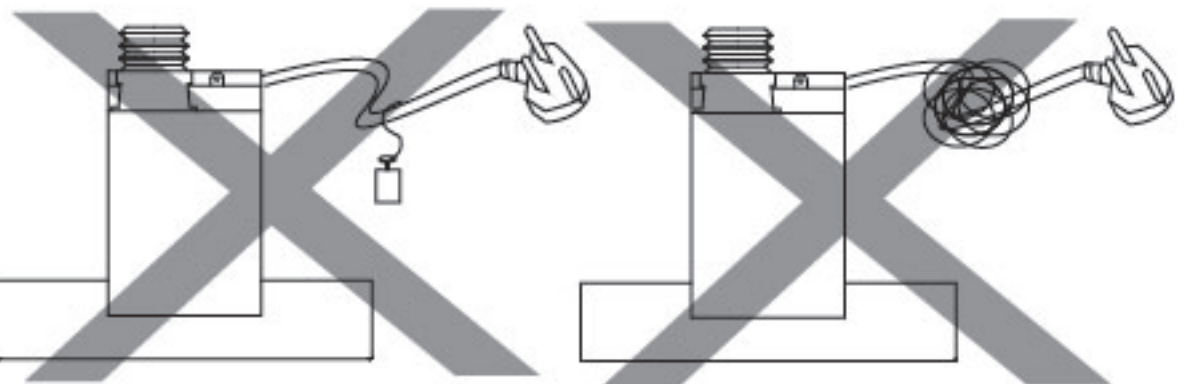

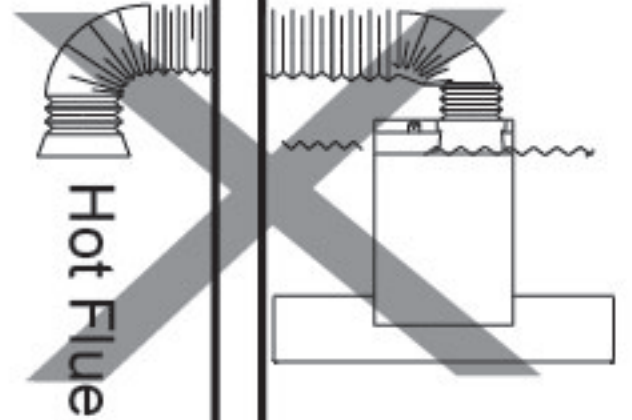

 Ground Connection	The plug should be connected with reliable ground wire to ensure safety. The ground wire should not be connected with gas pipe, tap water pipe, lightning rod and telephone line. Bad ground connection may cause electric shock or other accidents.
	This appliance incorporates an earth connection for functional purposes only.
	Because the installation procedure of the range hood is complex, and the weight is heavier, it should be installed by professional person according to the instructions. Failure to install the screws or fixing device in accordance with these instructions may result in electrical hazards.
	If the new range hood is damaged obviously before using, please don't install and contact FOTILE service center soon.
	Please comply with the safety guideline provided by the heating equipment manufacturer priorly and safety regulations published by the fire authority simultaneously.


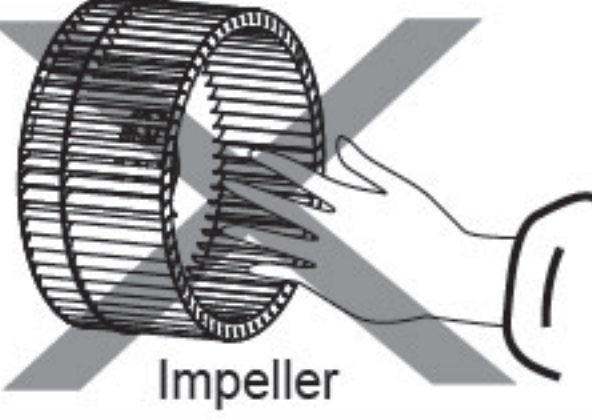


	The wall should be strong enough to support the range hood. As for hollow wall or hollow plate, the thickness of its solid part should be no less than 30mm. For drywalls, the range hood shall be fixed onto the wooden pillar at the back, mounting holes can be drilled directly into concrete walls. The range hood should be firmly fixed on the wall.
	When drilling on the roof or ceiling, please make sure not damage the electric wires and any other hidden devices.
	The range hood is for family use only, and don't use it in special environment (e.g. outdoor), and it also can't be used to exhaust dangerous or explosive substance or gas. Fotile assumes no responsibility if you use it in special environment.
	There shall be adequate ventilation of the room when the range hood is used at the same time as appliances burning gas or other fuels (not applicable to appliances that only discharge the air back into the room).
	When the cooking pots catch fire, turn off the range hood immediately (It will stimulate the fire if the range hood is working). Effective fire extinguishing measures must be taken at once, such as covering the open flame with metal cover, turning off the general gas valve and keeping flammable substance away from the open flame, etc.
	Make sure the exhausting pipe can reach outdoors to avoid the fire and keep the fresh air in the room. Please don't make the waste gas stay indoor, loft, garage, etc. (This is only for ducted range hood)
	The working temperature should not be more than 40°C.
	Please clean the range hood according to the user manual, otherwise, it may catch fire or cause other dangers.
	Please clean the oil cup timely to avoid overflowing when the oil reaches the very scale in the oil cup. Please don't use the waste oil.
	Before install, clean or repair the range hood, please make sure cut off the power to avoid the electric shock. And wear protective gloves to avoid your hands being hurt by range hood metal panel.



	The plug shall be accessible after the appliance has been installed. Cut off the power if you are not going to use range hood for a long time.
	If the supply cord is damaged, it must be replaced by the manufacturer, its service agent or similarly persons in order to avoid a hazard.
	If there is abnormality, please turn off the range hood and cut off the main power supply, contact FOTILE service center to repair it. It will easily cause dangers like electric shock, fire, if the range hood still working under abnormal conditions.
	Please don't let children use range hood by themselves and don't place it where infants can touch, otherwise, it will cause burning injury, electric shock or other accidents.
	Please keep the product plastic package away from the infants, to avoid suffocation, etc. Children should be supervised to ensure that they do not play with the appliance.

**⚠ Forbidden**

	Please clean the range hood according to the user manual, otherwise, it may catch fire or cause other dangers.
	Don't transform, stretch, tie, ballast or extrude the power cord, or it may cause electric shock or fire.
	Don't change the internal wiring by yourself, otherwise, it will cause possible abnormality and personal injury; and the improper repair leads to electric shock, fire or other dangers.
	The air must not be discharged into a flue that is used for exhausting fumes from appliances burning gas or other fuels. Regulations concerning on the discharge of air have to be fulfilled.
	It is strictly forbidden to let the stove working without pot otherwise it will damage the above range hood. Do not flame under the range hood.

	Don't touch the bulb that is still working or finish working for a short while, to avoid scalding.
	Don't put your hands or other things into impeller when it is working to avoid hurting.
	All electrical parts including motor, switch and connections, etc. should be away from water. Don't rinse range hood directly with water. Don't use the range hood when it is wet to prevent electric shock.
	Never touch the power plug, power switch or other electric parts with wet hand, otherwise, it may cause electric shock.



- a. Services guaranteed under warranty must be performed by Fotile certified service provider or personnel. The warranty is not effective for products removed for repair without authorization.
- b. Adhere to the voltage and frequency settings listed in this manual to avoid possible damages to the range hood.
- c. When the range hood and appliances supplied with energy other than electricity are simultaneously in operation, the negative pressure in the room must not exceed 4 Pa (4 x 10<sup>-5</sup> bar) (only for GERMANY).
- d. Range hoods and other cooking fume extractors may adversely affect the safe operation of appliances burning gas or other fuels (including those in other rooms) due to back flow of combustion gases. These gases can potentially result in carbon monoxide poisoning. After installation of a range hood or other cooking fume extractor, the operation of flued gas appliances should be tested by a competent person to ensure that back flow of combustion gases does not occur.
- e. Tempered glass is applied to the products of the company and the tempering treatment of the glass determines the extremely little possibility of spontaneous explosion. If the occurrence of spontaneous explosion is not due to improper use, our company promises free replacement of the accessories. The possibility of tempered glass breaking can be significantly increased in the following situations, which should be avoided: For instance, hitting the glass, especially the corners of the glass, with cooking utensils or other hard objects; The glass is impacted when you open a cabinet door around the Range Hood; Put the glass in an extremely hot or cold environment or an environment where heat and cold are excessively alternated.



Usage

Main Technical Specifications

Electrical parameter

Model	Voltage/Frequency	Input Power	Motor Power	LED Light Voltage/Power
JQG9009X	220~240V/50Hz	268W	258W	9~10V/1.5W X 2

Exhaust model (exhaust pipe)

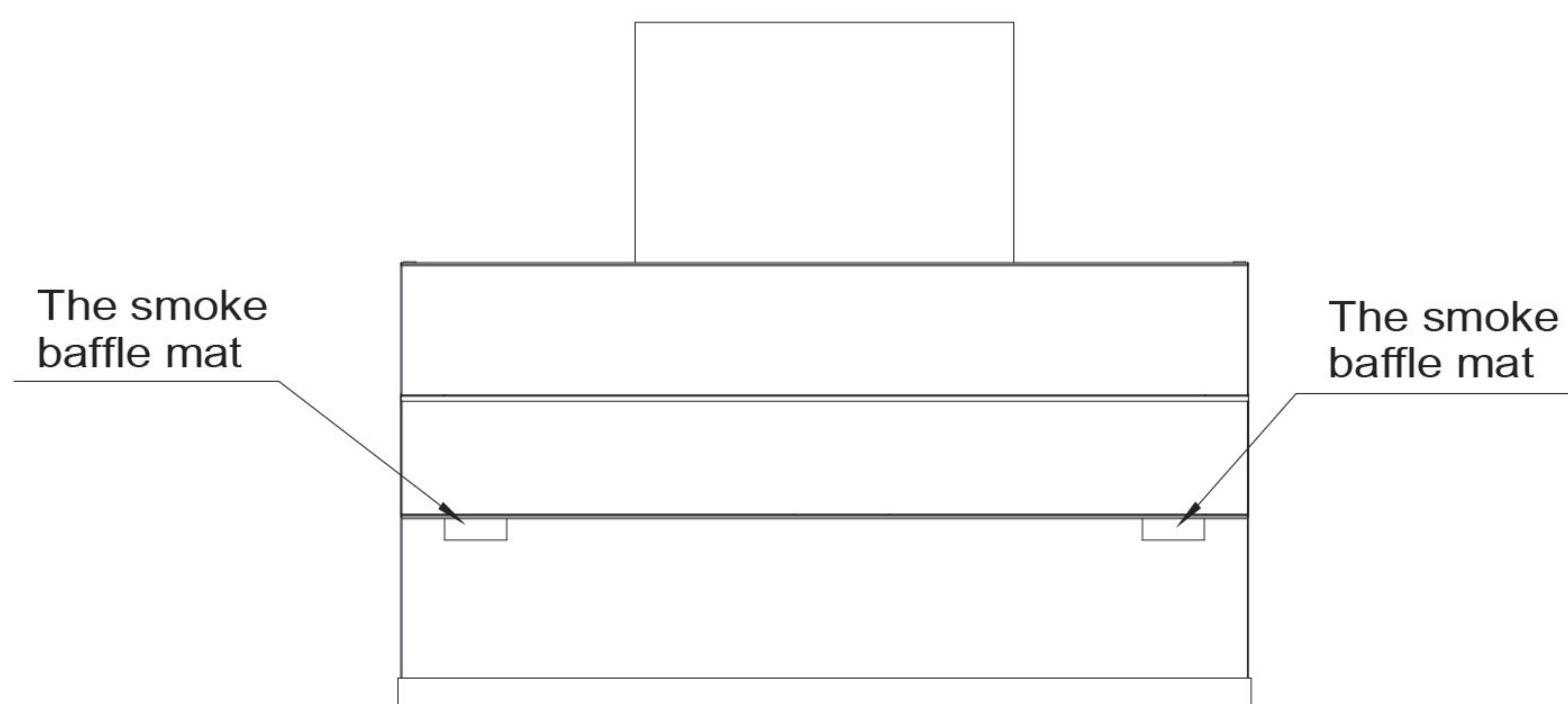
Model	JQG9009X	Product size	895mm(L)×437mm(W)×629mm(H)		
Max static pressure(Pa)		1290			
Gear	Auto speed※	High speed	Low speed		
Air flow(m³/h)	1440	1170	960		
Noise(dB(A))	58	52	48		



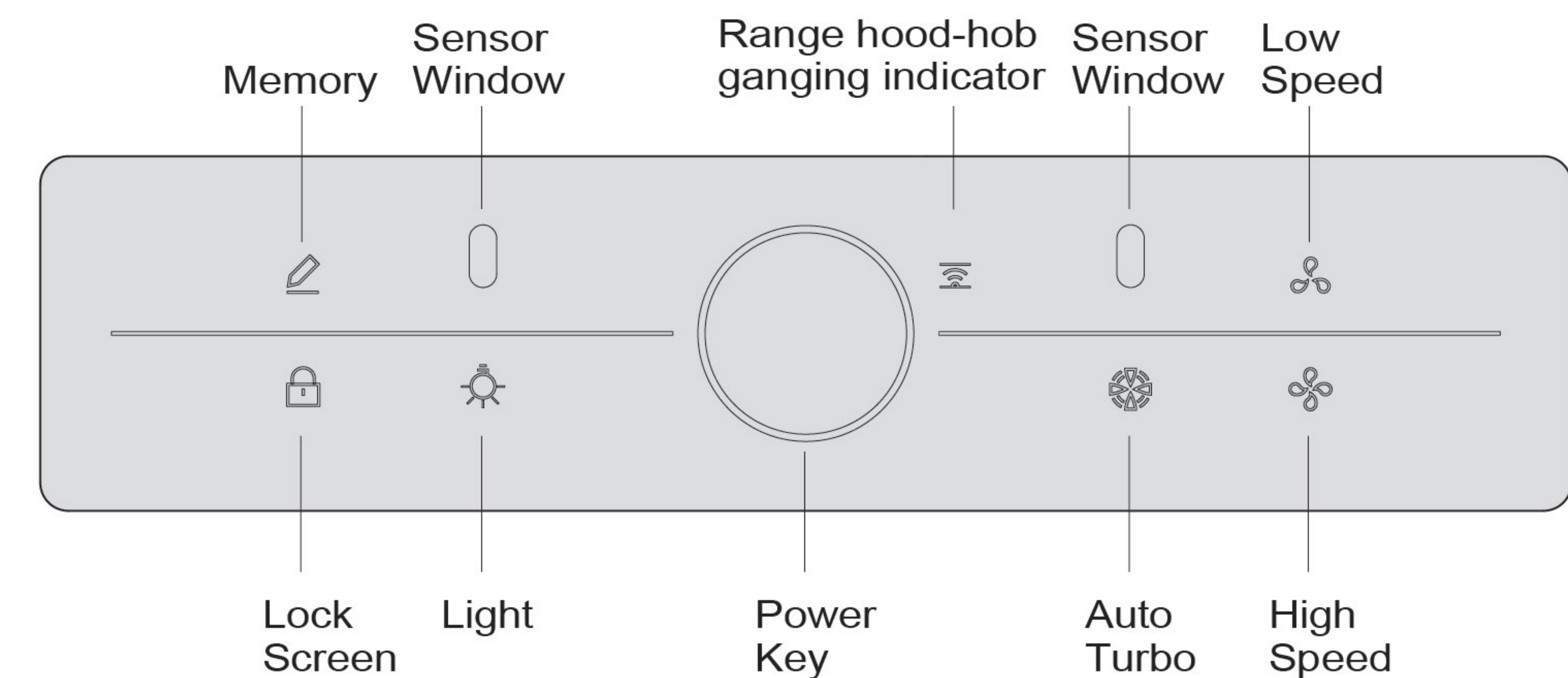
- a. ※: Auto speed has built-in auto turbo mode, air flow and noise in table are the maximum value on auto turbo mode.
- b. Noise shown in table is sound pressure level. The corresponding sound power level is: 60 dB(A) for low, 64 dB(A) for high and 70 dB(A) for auto.
- c. The air flow in the table are tested in accordance with IEC 61591-2010 standard. The noise in the table are tested in accordance with 60704-3-2006 standard.

Operation Instruction

■ Please move the smoke baffle mat before using.



■ Let's be familiar with the range hood control interface.



Tap , enter the standby state, and then operate other buttons. (The device will automatically shut down if no operation on other buttons in 2 minutes) When the impeller is in the operating state, tap , will flash, and the impeller will enter the delay state and then shut down automatically after 2 minutes; tap again, the impeller will shut down directly. (In the process of delayed shutdown, if you tap other air volume buttons, the delay state will quit.)



Press and hold for 1.5 seconds, will be on all the time; operate any other function at this moment, will flash twice and beep twice to indicate that the operation is invalid. Press and hold again for 1.5 seconds to release the locked screen. (The locked screen will be released automatically in 1 hour)



Wave the hand to pass through the induction windows at both ends of the interface to turn on/off the range hood. (In the Off state, press and for 5 seconds at the same time to turn on/off gesture induction)





Schematic diagram of gesture sensing feature



The following buttons are valid only when the power button is On



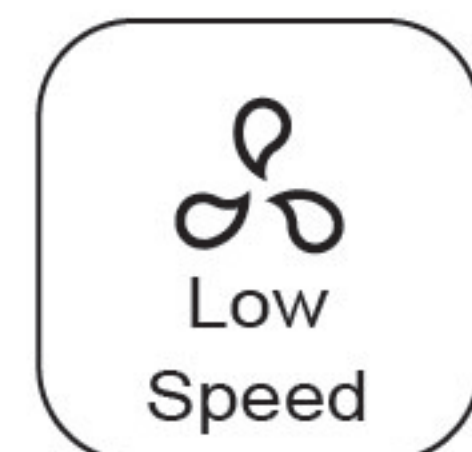
Tap , the smoke baffle shield will be on automatically, and the impeller will run at the Auto state; tap  again, the impeller will stop.



Tap , turn on the lighting lamp, and then tap to turn off the lighting lamp.





Tap , the impeller will run at high speed; tap  again, the impeller will stop.




Tap , the impeller will run at low speed; tap  again, the impeller will stop.



Range hood-hob ganging indicator will be On if pressing and holding the  or  within 15 seconds after the power button is On. The range hood-hob ganging function will not be realized unless there is a matched hob.

The following buttons are only valid when the impeller is running.



Press  and hold for 1.5 seconds to record the current state of air volume button and On/Off of lighting lamp, which will be the running state after subsequent start by gesture and range hood-hob ganging function.



- a. Avoid pressing buttons heavily, hob dry burning and oil cup overflowing.
- b. Prevent disassembly with power-on, disassembly in violation of instructions, and disassembly and inspection by non-professional personnel.
- c. It's suggested that the range hood be turned on during steaming to keep the kitchen air fresh.
- d. Too much steam passing by the Sensor Window may trigger the GESTURE function.; shut it down if it is not necessary.

## Cleaning and Maintenance

### I. Precautions for cleaning and maintenance

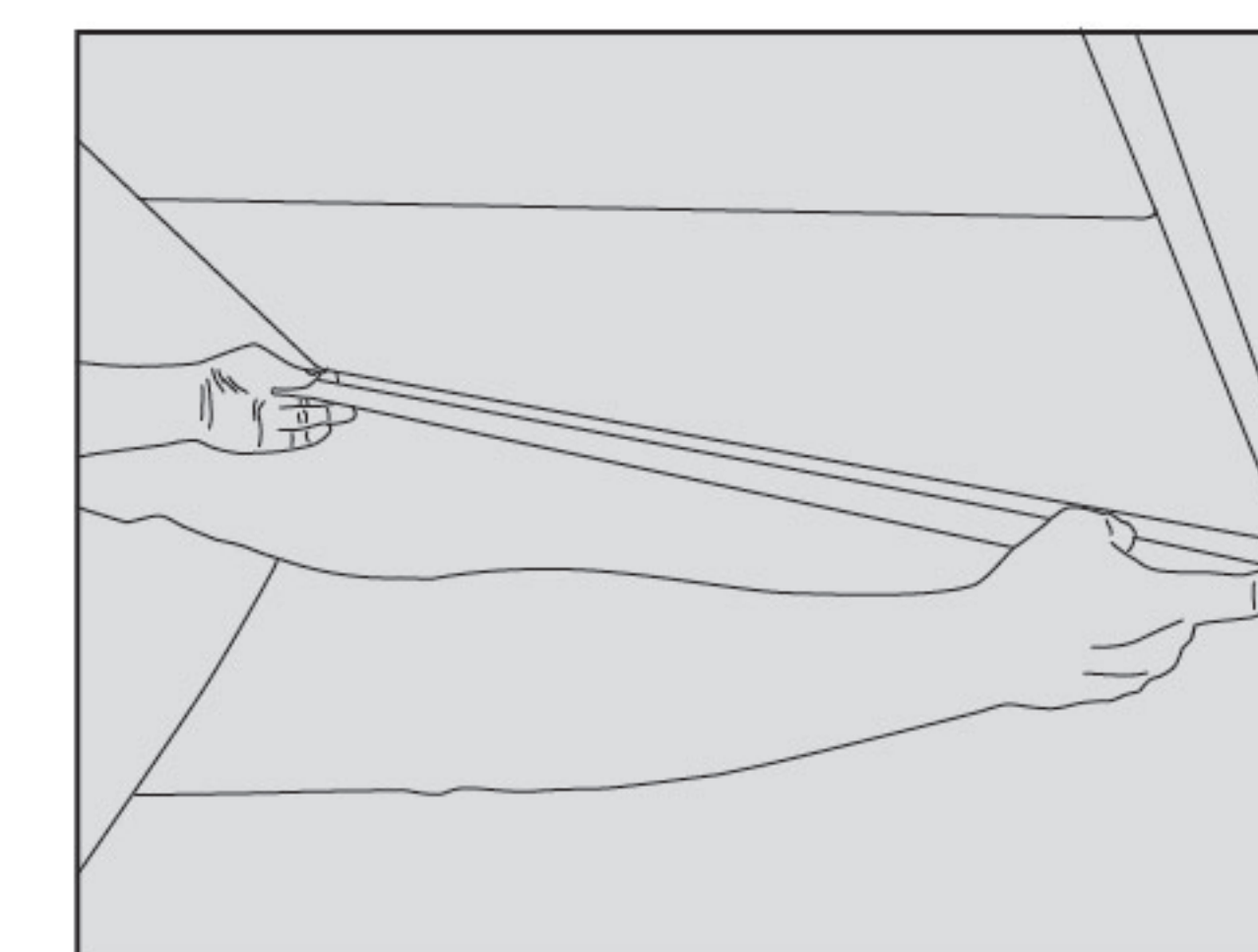
For convenient use, please clean the surface of the range hood frequently, which is good for the normal use of range hood.

1. Clean with neutral soap or neutral detergent, and dry the surface of machine body with a soft cloth after cleaning.
2. Clean the stains on the surface of range hood with neutral detergent, and keep the detergent away from all buttons. Drop the detergent to the stains and keep it there for a moment (the detergent should not be kept on the machine body for a long time, otherwise it will damage the machine), and wipe the stains with soft cleaning cloth; remove the detergent with a damp towel, and then wipe the machine body with a soft dry towel.
3. Do not allow stains to remain on the surface of the range hood for too long.
4. If the stainless steel panel is stained with salty liquor, disinfectant, bleaching powder and other cleanser, please wipe it by wet cloth at once and dry it by dry cloth.



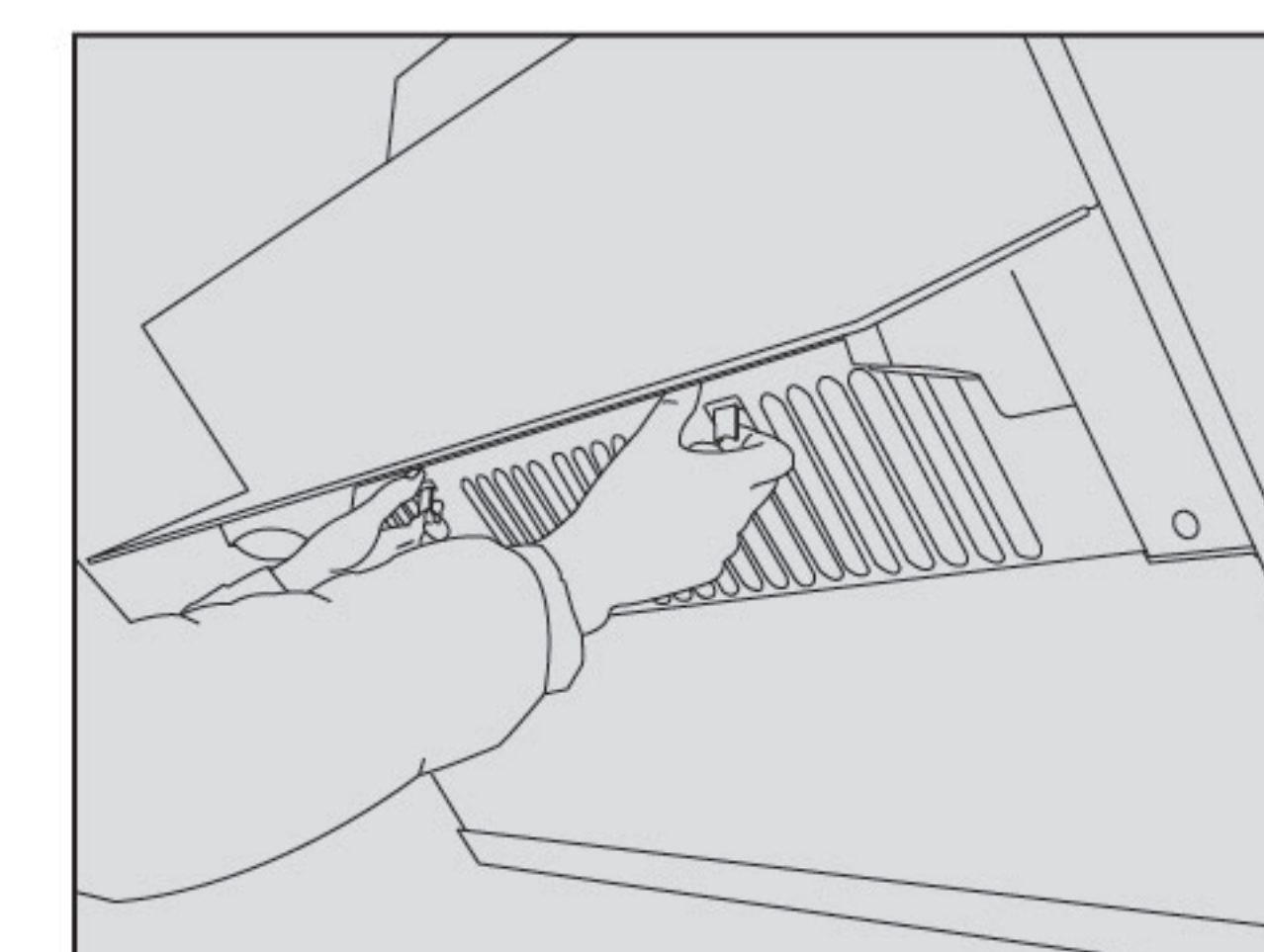
- a. There is a fire risk if cleaning is not carried out in accordance with the instructions.
- b. Please cut off the power first before cleaning and replacing components so as not to get an electric shock.
- c. Prevent the electrical parts such as motor and all control buttons from water while cleaning.
- d. Do not put your hand into the impeller operating area during operation of the impeller.
- e. Please don't clean with gasoline, acidic substance, benzene, solvent and other chemical agents.
- f. Please don't clean the surface with rough material like steel wire ball, brush or coarse cloth, etc. It will greatly scratch the surface.

### II. Routine Cleaning



#### Oil cup cleaning

1. Prepare neutral detergent and soft cloth (soft brush);
2. Take out the oil cup as shown in the figure: hold both ends of the bottom of the oil cup with both hands and take the oil cup out horizontally;
3. After cleaning, install the oil cup in the reverse order.



#### Oil screen cleaning

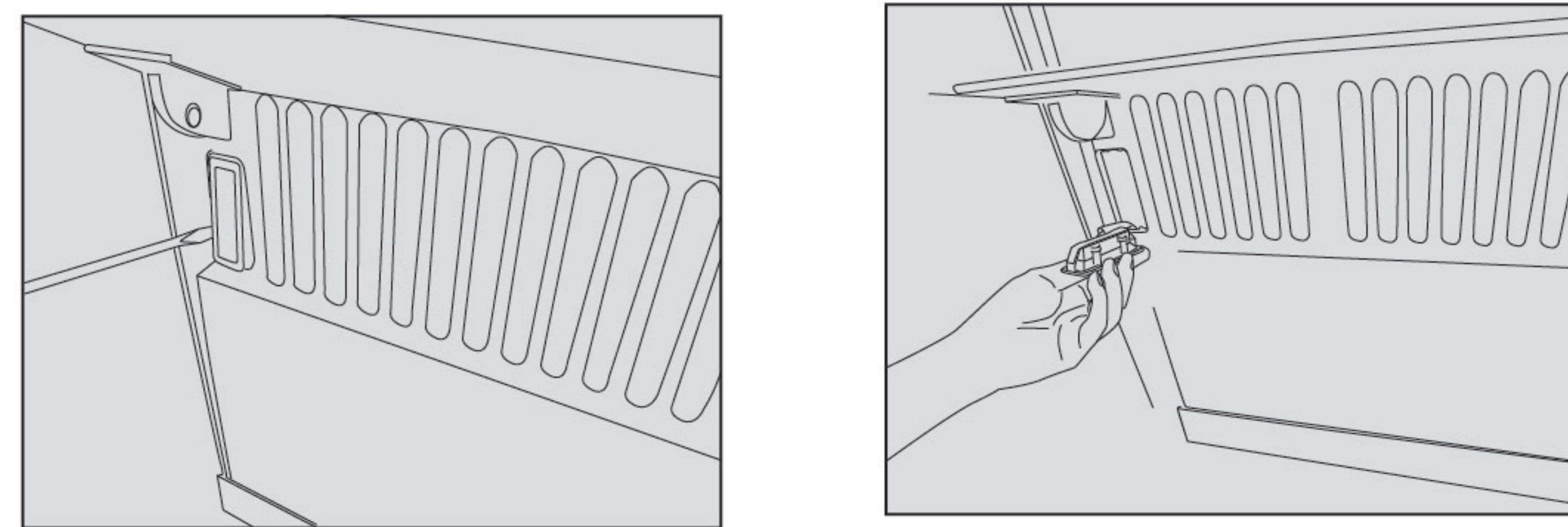
1. Prepare neutral detergent and soft cloth (soft brush);
2. Tap the power button, and then the lighting lamp button, open the smoke baffle shield in place, and unplug the power supply;
3. Wipe the outer surface of oil screen gently;
4. Hold the locking tab of oil screen with both hands, and remove the oil screen by moving the fingers up gently.



- a. After cleaning, restore the smoke baffle shield before powering off.
- b. Please wipe surface of range hood and surface of air inlet net then close smoke baffle shield after using range hood every time.
- c. Clean the oil screen once every three months.



### III. Replace the LED lamp



- 1.Insert the edge of lamp slightly by small straight screwdriver, pry downward and take out lamp components.
- 2.Take apart the connecting line of lamp, replace the whole LED lamp.



Use type lamp is self-ballasted fluorescent reflector lamp - Integral induction type ballast.

- Max wattage: 1.5W
- Voltage range: 9~10V
- Dimensions: length 70 mm/width 28 mm/height 19.5 mm

### Normal Malfunction and Trouble Shooting

Malfunctions	Possible reasons	How to check
Range hood can't work, light can't lighten	Haven't connected with power supply	Check whether the plug is well inserted or not
		Check whether there is electricity or not in the plug
Motor can working, but light can't lighten	LED light is damaged	Replace LED light (done by professional people)
There is machinery shaking noise	Screw is loosed	check whether the surface screws are tightened or not
Suction power is weak	Too long distance between range hood and stove	Lower the range hood installation height (done by professional people)
	Too much ventilation near the range hood leads to strong convection	Close some doors and windows
Noisy	Exhaust pipe surface is distorted	Reinstall exhaust pipe (done by professional people)



- a.Change the LED light: please contact FOTILE after-sale service center.
- b.If the range hood still can't work after getting rid of the above malfunctions,please contact FOTILE service center.
- c.The following information is required for the warranty period:
  - 1.Date of purchase
  - 2.Product model
  - 3.Serial number
  - 4.Relevant vouchers for purchase
- d.The ventilator shall be not allowed to be repaired by any party other than Fotile's appointed technicians.Otherwise it may cause serious consequences and exempt the product from warranty.
- e.The following circumstances do not fall into the scope of free warranty, and a fee will be charged for repair.
  - 1.Damage resulting from improper handling, installation, use, maintenance and safekeeping conducted by customer.



- 2.Failure and damage caused by using the product beyond the normal operating conditions(damage caused in the case that the voltage is higher than 264V or lower than 189V).
- 3.The product installed, dismantled or repaired by customer or any party other than Fotile's appointed service staff or agency.
- 4.Discrepancy between the information on the purchase voucher and the warranty card and the product.
- 5.Product damage caused by force majeure (such as natural disaster and war, etc.).
- 6.Product failure or damage arising from use not in conformity with the "instructions".

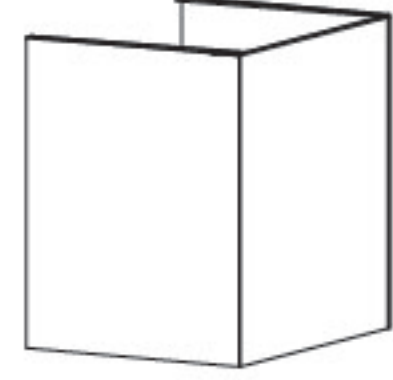
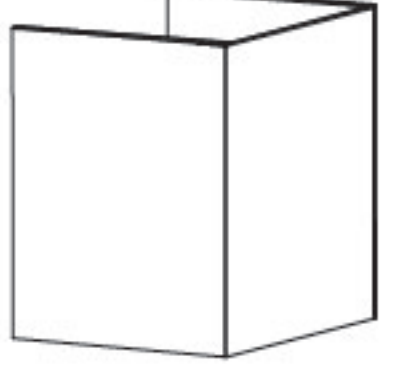

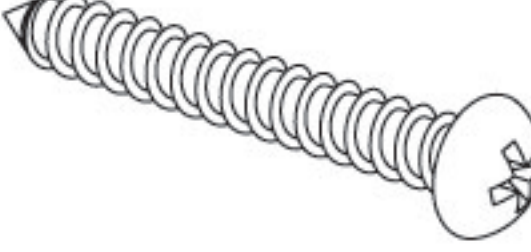
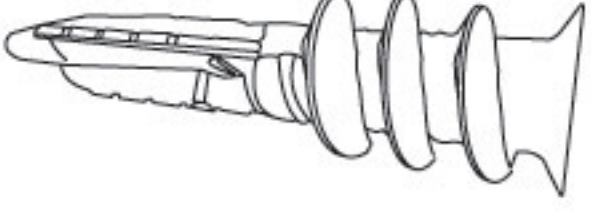

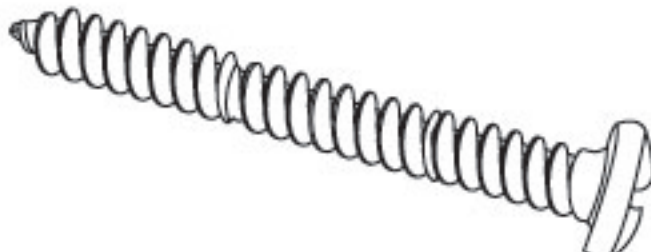
### Installation

#### Packing List

Part List of Mainframe					
	Complete Appliance	1		User Manual	1
	Pothook	1		Warranty Card	1
	Exhaust Cover	1		Sealing Tape	2
	Upper Seal Mat	1		Exhaust Pipe	1
	Oil Cup	1		Exhaust Cover Connecting Ring	1
	Plastic Anchors (for Tile) $\Phi 5.3 \times 32\text{mm}$	5		Pothook Screws ST4.2×36mm	5
	Plastic Anchors (for Drywall) $\Phi 4 \times 40\text{mm}$	5		Wood Screws ST5×65mm	5
	Safe Block	1		Exhaust Pipe Screws ST3.9×9.5mm	2
	Flat Gasket M5	4		Exhaust Cover-Screws M4×18mm	8



The following accessories must be purchased separately (please contact the authorized Fotile branch)

Part List of Outer Mover					
	Blower Outer Cover	1		Decorative Cover	1
	Decorative Cover Pothook	1		Decorative Cover Pothook Screws ST2.9×19mm	2
	Plastic Anchors (for Drywall) Φ4×40mm	2		Stepped Screws M4×8mm	4
	Pothook Screws ST4.2×36mm	2			

### Installation Methods

Please carefully read all instructions prior to installation. Please give special consideration to the following items:

- 1.If you are renovating your kitchen, be careful to not expose the exterior of the range hood. Building materials, dust, paint, coating, and gases will corrode and tarnish the surface of the range hood. It is recommended that you install the range hood after all renovations are completed.
- 2.The range hood is heavy and the installation is complex, so the installation should be done by professional people according to the user manual.
- 3.The range hood may have sharp edges. Be careful to avoid cuts and abrasions during installation and cleaning. Do wear qualified protective gloves.
- 4.Please do not damage the electric wire and other hidden equipment when drilling on wall. Power off the range hood when installation.
- 5.The range hood should be connected to a standard power socket with safe grounding. Midway connection, prolonged electric line or multi-socket wiring may cause electric shock, overheating and, in some cases, result in a fire. Installation of the range hood should be performed by professional electricians in strict accordance with electricity standards and regulations of the local area. Before connecting the rod, turn off the power source and take appropriate measures to prevent auto closing of the power switch.
- 6.If you need to remove your gas burner before installation, please turn off the main gas valve first.
- 7.The wall should be strong enough to support the range hood.
- 8.Please use standard installation equipment and tools provided by FOTILE to ensure safe installation. Make sure to use the expansion tube and expansion bolt provided by our company, in case the range hood falls down accidentally. The hole drilled into the wall should precisely match the size of the expansion tube, otherwise the range hood will not be properly secured to the wall and may fall down.
- 9.Make sure the exhausting pipe can reach outdoors to avoid the fire and keep the fresh air in the room.
- 10.Please don't make the waste gas stay indoor, loft, garage, etc.

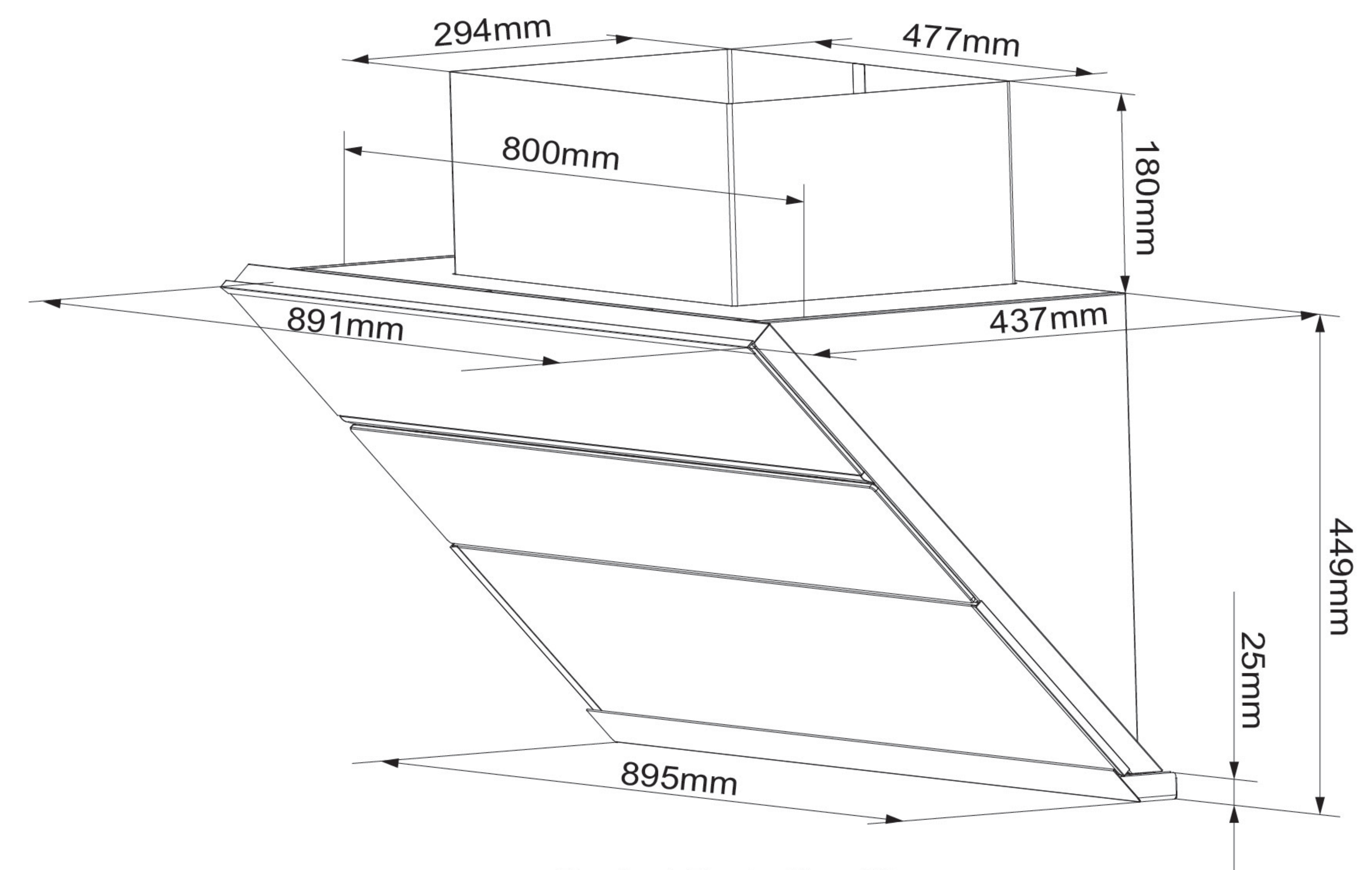
- 11.The waste air from the range hood couldn't share the same flue with other inflammable gas.
- 12.Keep the appliance horizontal.
- 13.After finishing installation and make sure the range hood can work normally, please read carefully and keep the user manual well.



#### Wall Preparation

The wall should be strong enough to support the range hood. As for hollow wall or hollow plate, the minimum thickness of the lumber should be 30mm. As for concrete wall, the installation can be directly operated. The range hood should be firmly fixed on the wall.

### Product Basic Conditions



Product Basic Conditions

### Installation Suggestions

#### Installation Position

- 1.The range hood is only for family use only; Please do not use the range hood under other conditions.



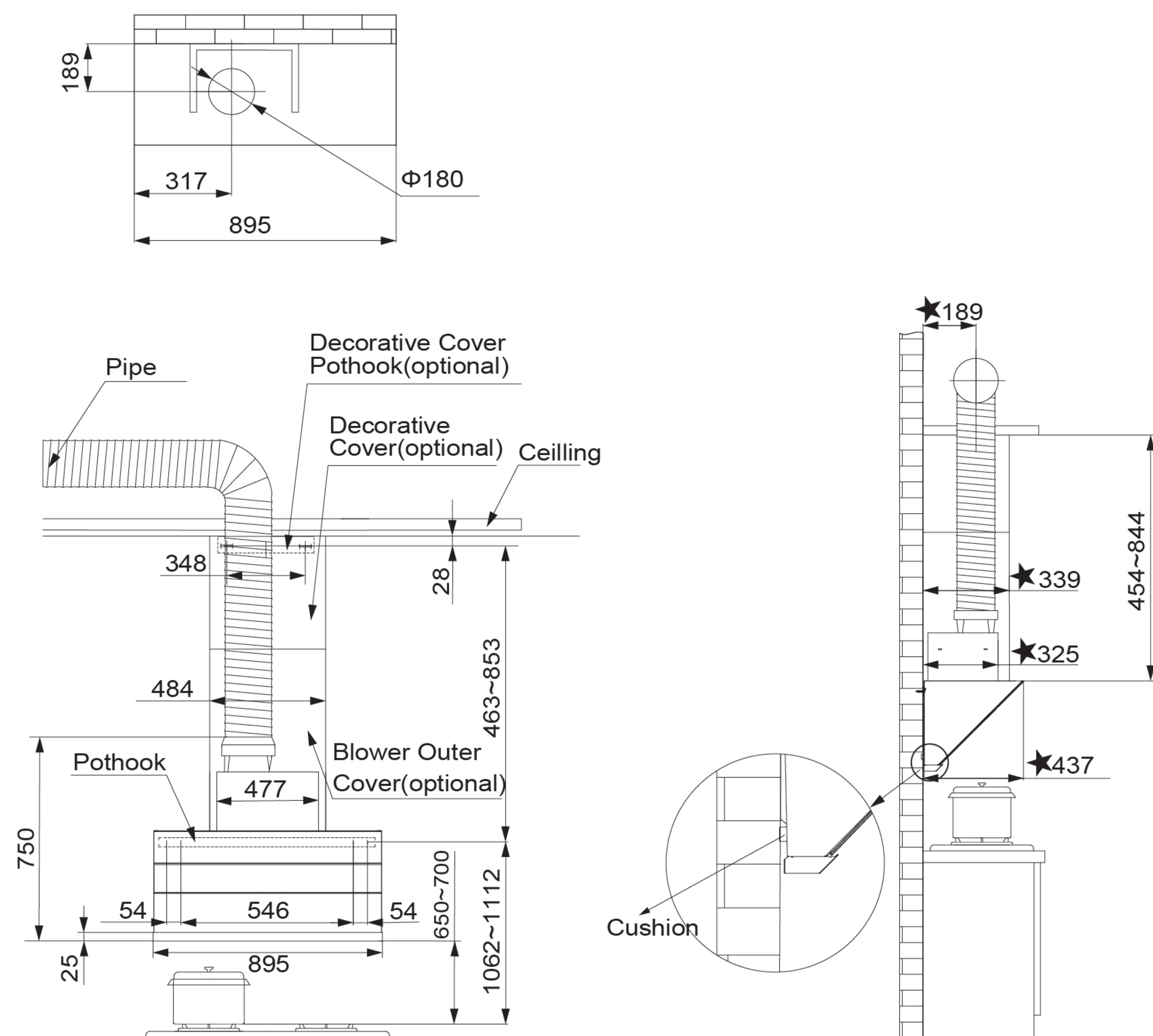
- 2.To make sure that the user who buys the decorative cover can install it, the power socket must be installed within the proper scope.
- 3.The range hood should be installed above the stove. Keep the appliance horizontal.
- 4.The temperature of the range hood should not be more than 40°C .
- 5.The wall should be none-flammable. Never install the range hood on the flammable wooden wall.
- 6.The range hood is intended to be installed over four hob elements.



The installation height of the range hood (i.e. the distance between the supporting surface of the cooking appliance on the range and the lowest part of the range hood) should be at least 650mm.  
 If the installation instructions for the gas range specify a larger installation distance, this should be considered.  
 If relevant laws in the region stipulate the installation height of range hood, it is recommended to abide by relevant laws, but the oil smoke suction effect of the product may be affected to some extent.

■ Installation Diagram of Hoods and Cabinets. (Unit: mm)

Hole size of ceiling or cabinet



Installation diagram  
 (★ is the distance from the wall)

■ Preparation before installation

1. Warning :
  - (1) Please don't make sundries into exhaust pipe to avoid damaging the range hood. Estimate the exhaust pipe position.
  - (2) Estimate the location between the range hood and the outdoor exhaust duct. Refer to the Installation Diagram.
  - (3) A straight and short exhaust pipe makes smoke extraction more smooth.
  - (4) A curving and long ducting run should be avoided, as it will lower the performance of the range hood.
  - (5) The joint between exhaust pipe and wall hole should be sealed with tape, and ensure firm connection between exhaust pipe and exhaust cover.
  - (6) Too small wall hole will affect smoke extraction, therefore, please broaden the wall hole to fit exhaust pipe size under safety condition.
2. Tool preparation
 

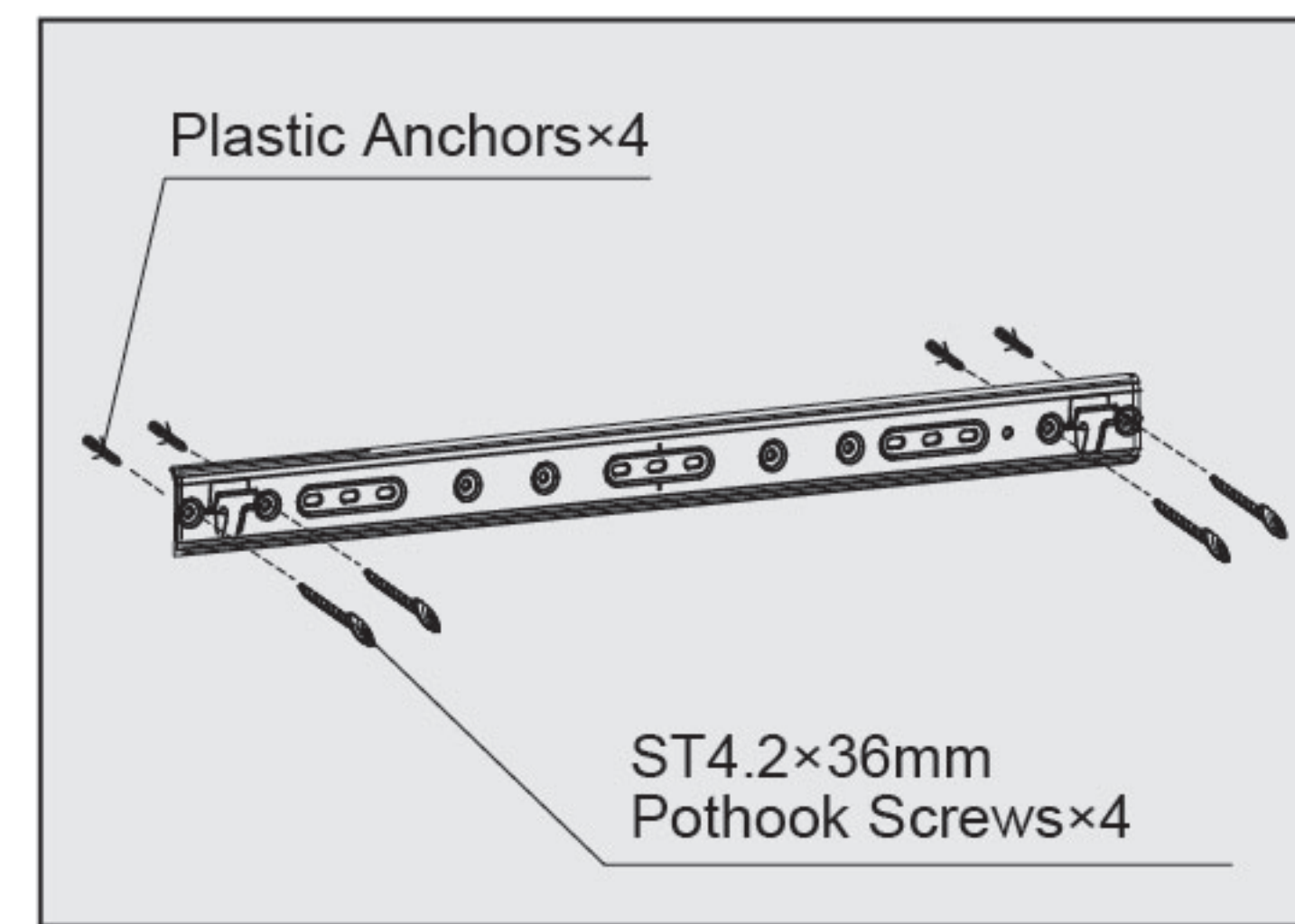
Please prepare the following tools before range hood installation (include but not limited to the following tools).

  - (1) Impact electric drill (with drillbit of Φ 8mm)
  - (2) Cross screwdriver
  - (3) Measuring tape
  - (4) Gradienter

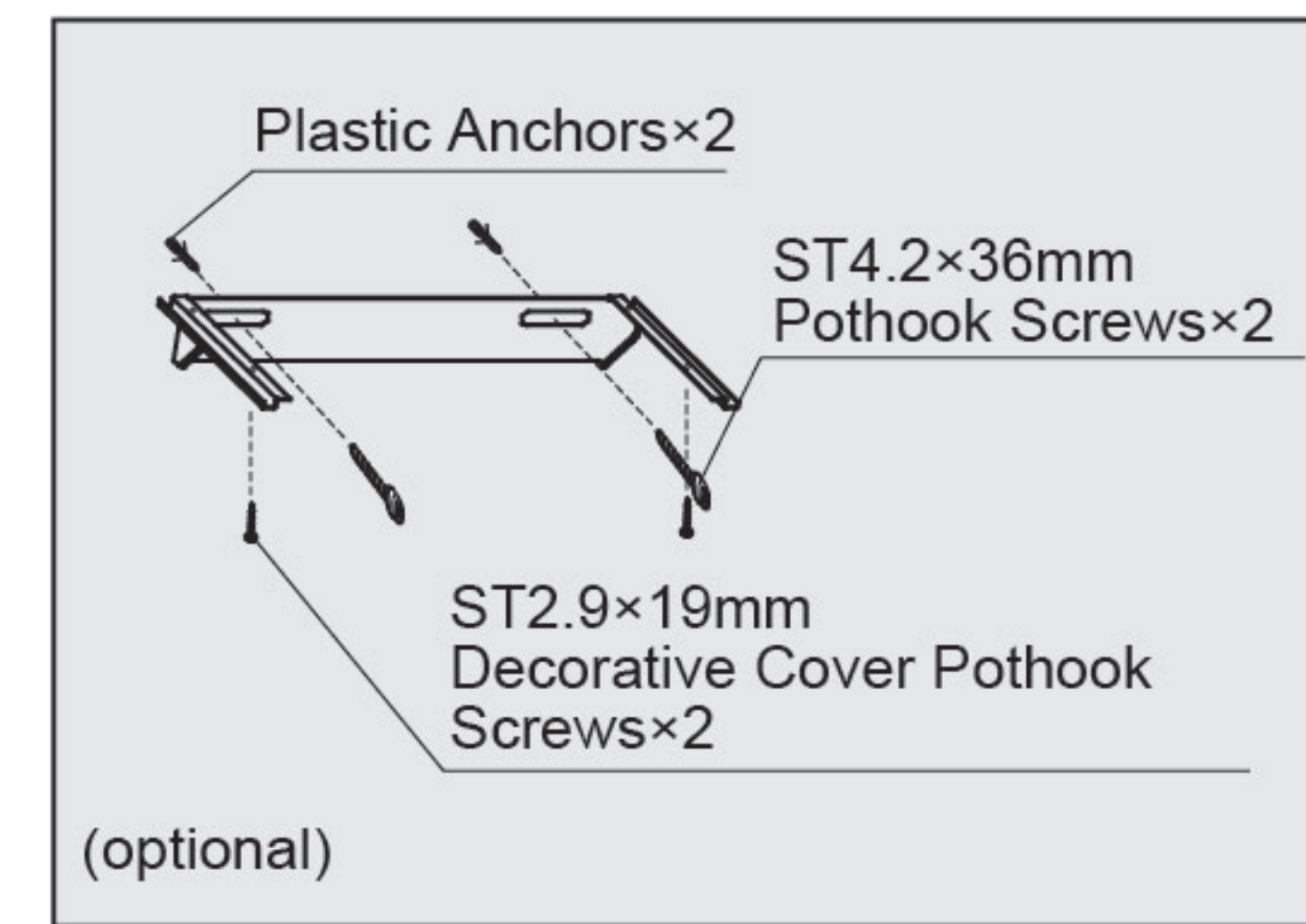
Installation Steps

1. Open diameters of 180mm pore in a proper place in wall (for exhaust pipe).
2. Fix the pothook and the decorative pothook (optional): Refer to installation diagram, Use an electric impact drill to punch holes of Φ8mm if the holes are located at tiles (marble), and embed Φ5.3×32mm Plastic Anchors (for Tile) . Use a screw driver to directly screw Φ 4×40mm Plastic Anchors (for Drywall) into the wall if the holes are located at gypsum boards. Then fix the Pothook and the decorative cover Pothook (optional) on the wall with ST4.2×36 mm Pothook screws. Then use two ST2.9×19mm Decorative Cover Pothook Screws to fix the decorative cover on the suspended ceiling (Fig 1 and Fig 2).

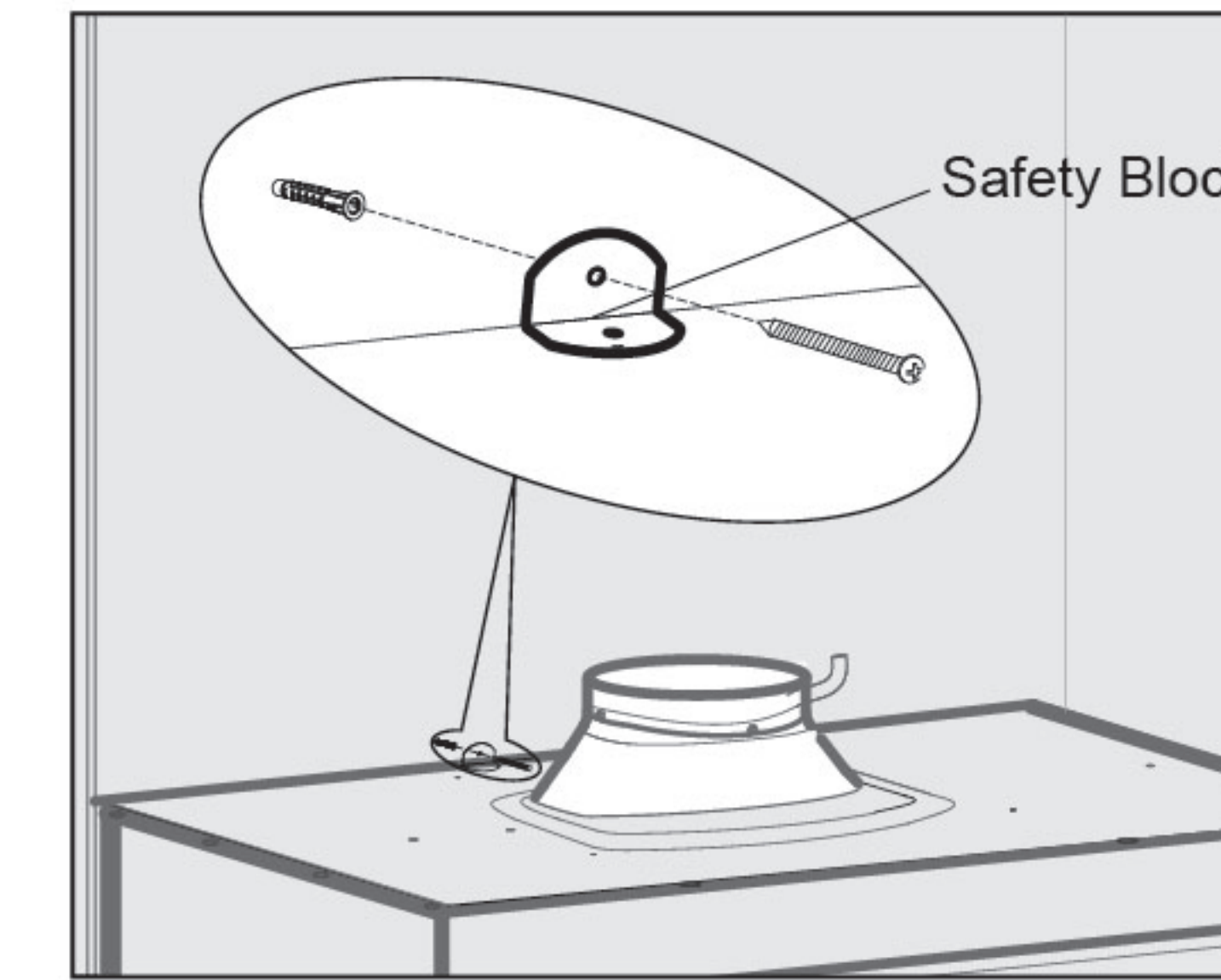




(Fig.1)

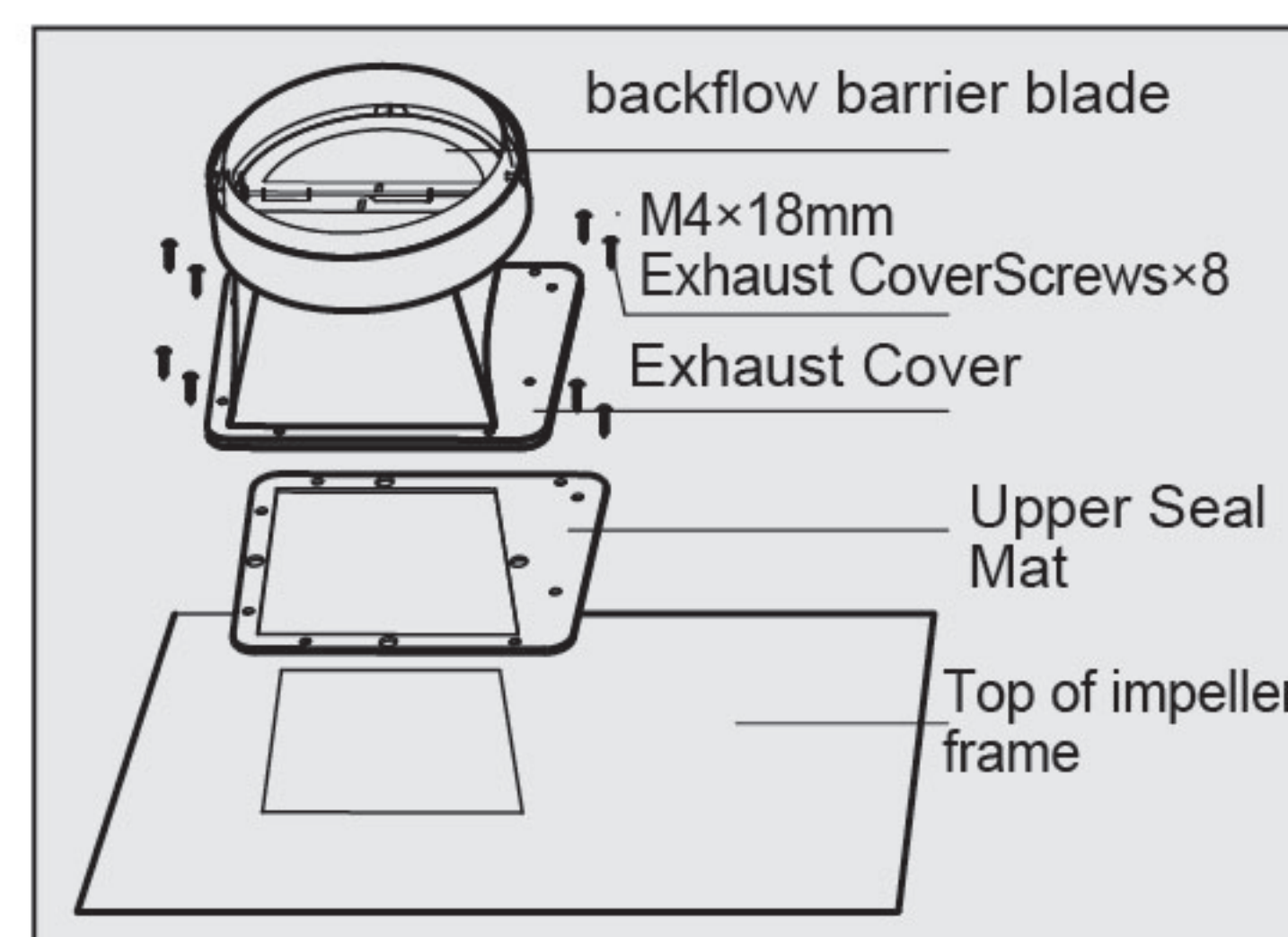


(Fig.2)

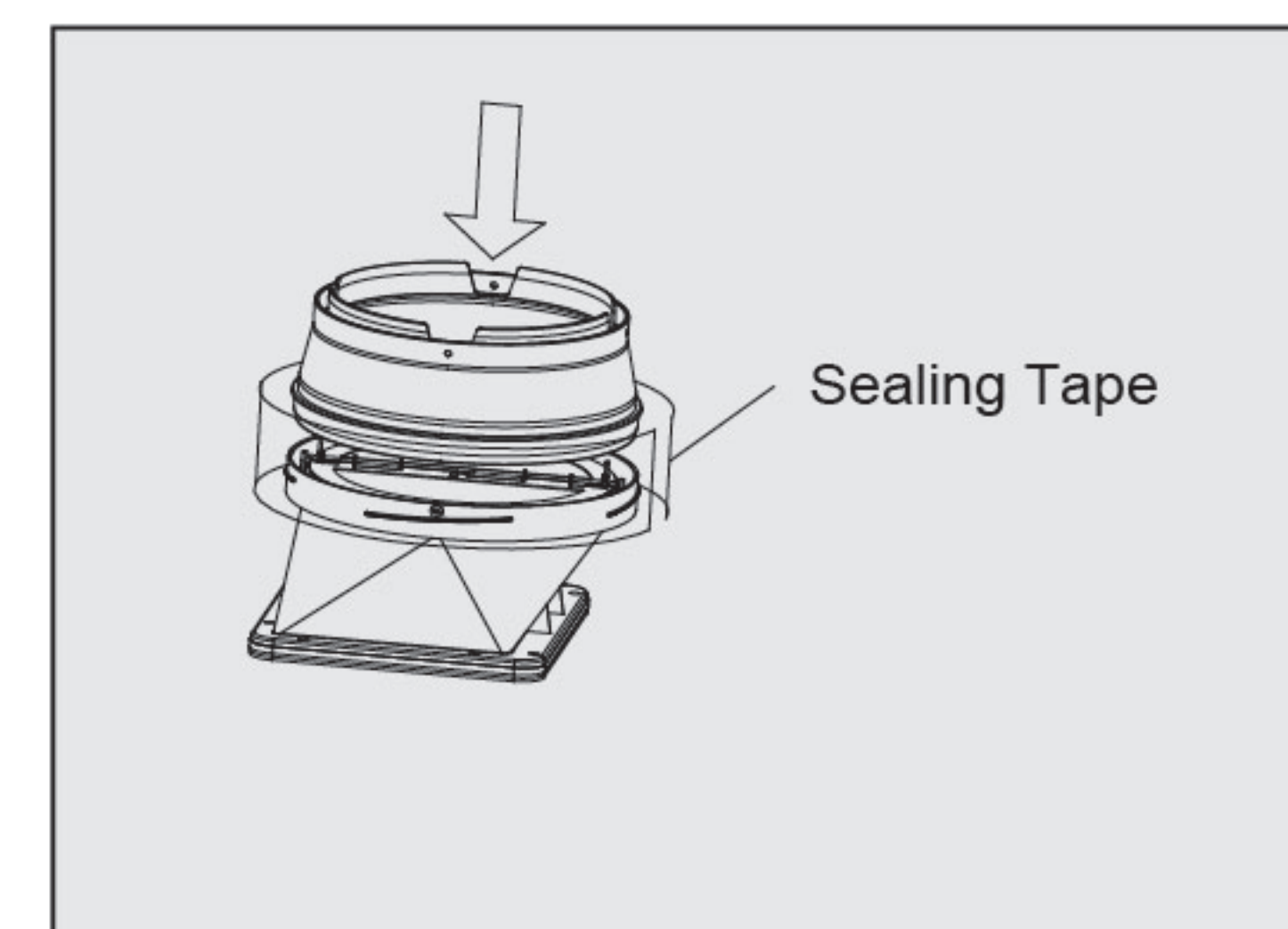


(Fig.6)

- Place the upper seal mat at the air outlet of the machine and fix the exhaust cover with eight M4×18 Exhaust Cover Screws (Fig 3). Remove the exhaust cover connecting ring from the plastic packaging bag of the exhaust tube, put one end of the large diameter on the exhaust cover, and fix and seal the exhaust cover and the exhaust cover connecting ring with sealing tape (Fig 4).

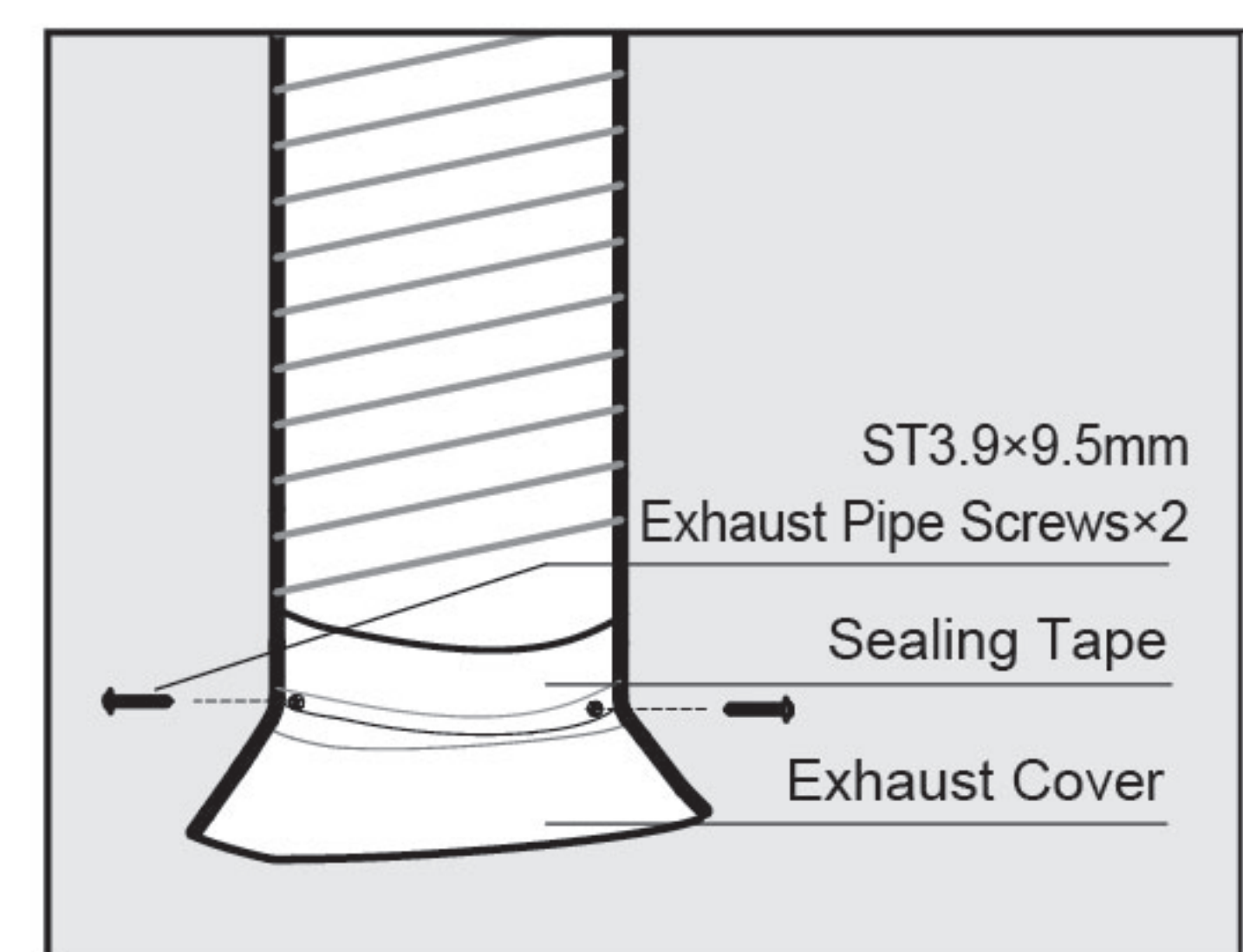


(Fig.3)



(Fig.4)

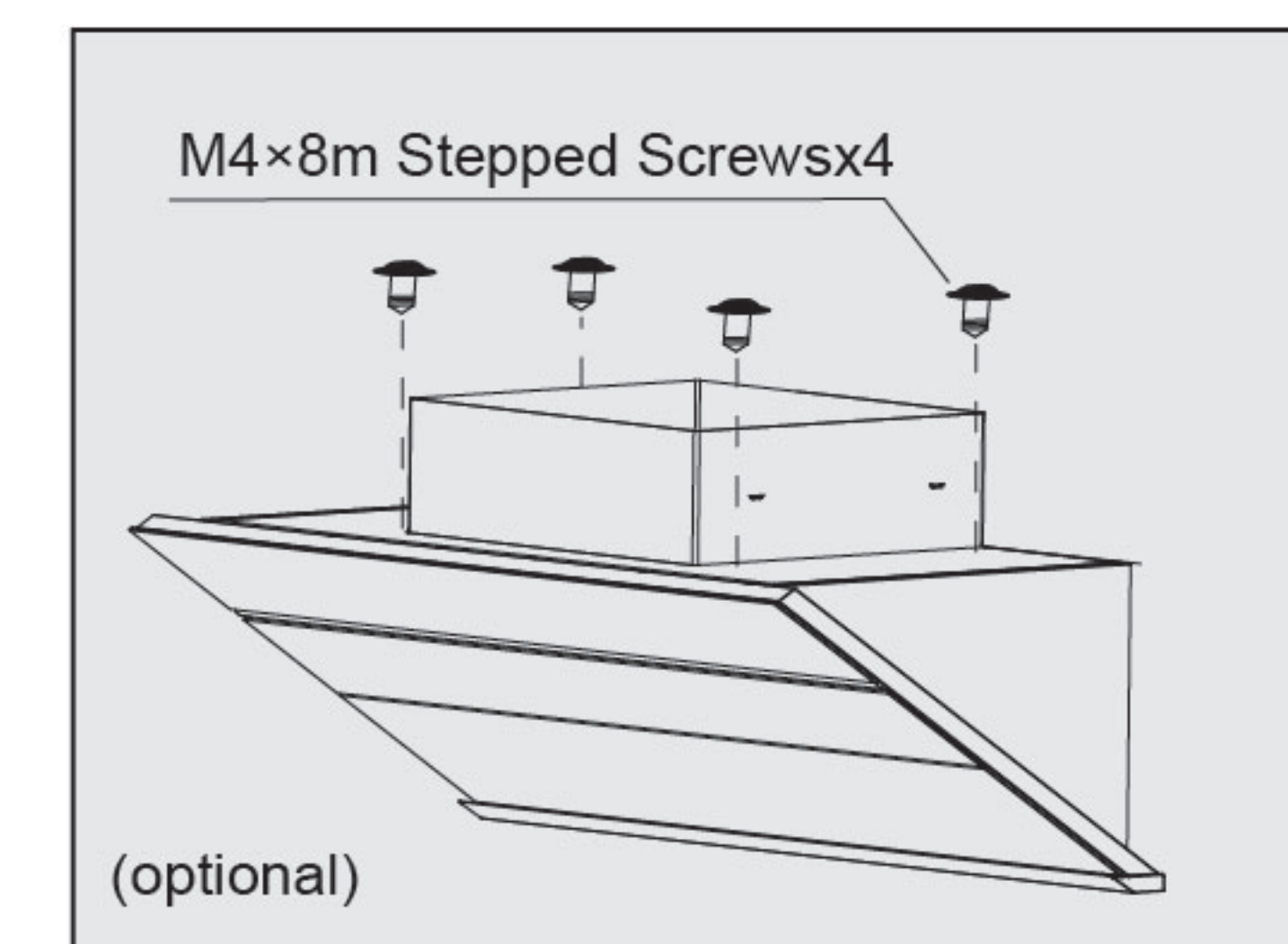
- Fixed the complete appliance firm on the pothook, no shaking, and no shifting.
- Please insert the exhaust pipe into the exhaust cover connecting ring, and fix it with two ST3.9×9.5 Exhaust Pipe Screws (Fig 5) and seal with sealing tape. The other end of exhaust pipe extends to outdoor or public smoke passageway. Seal interface of exhaust pipe and wall hole with sealing tape. Check the pipe shell is not bulging and not shriveled, curve freely. The exhaust pipe and wall should be tightly connected to prevent smoke back, the backflow barrier blade should be up and down smoothly.



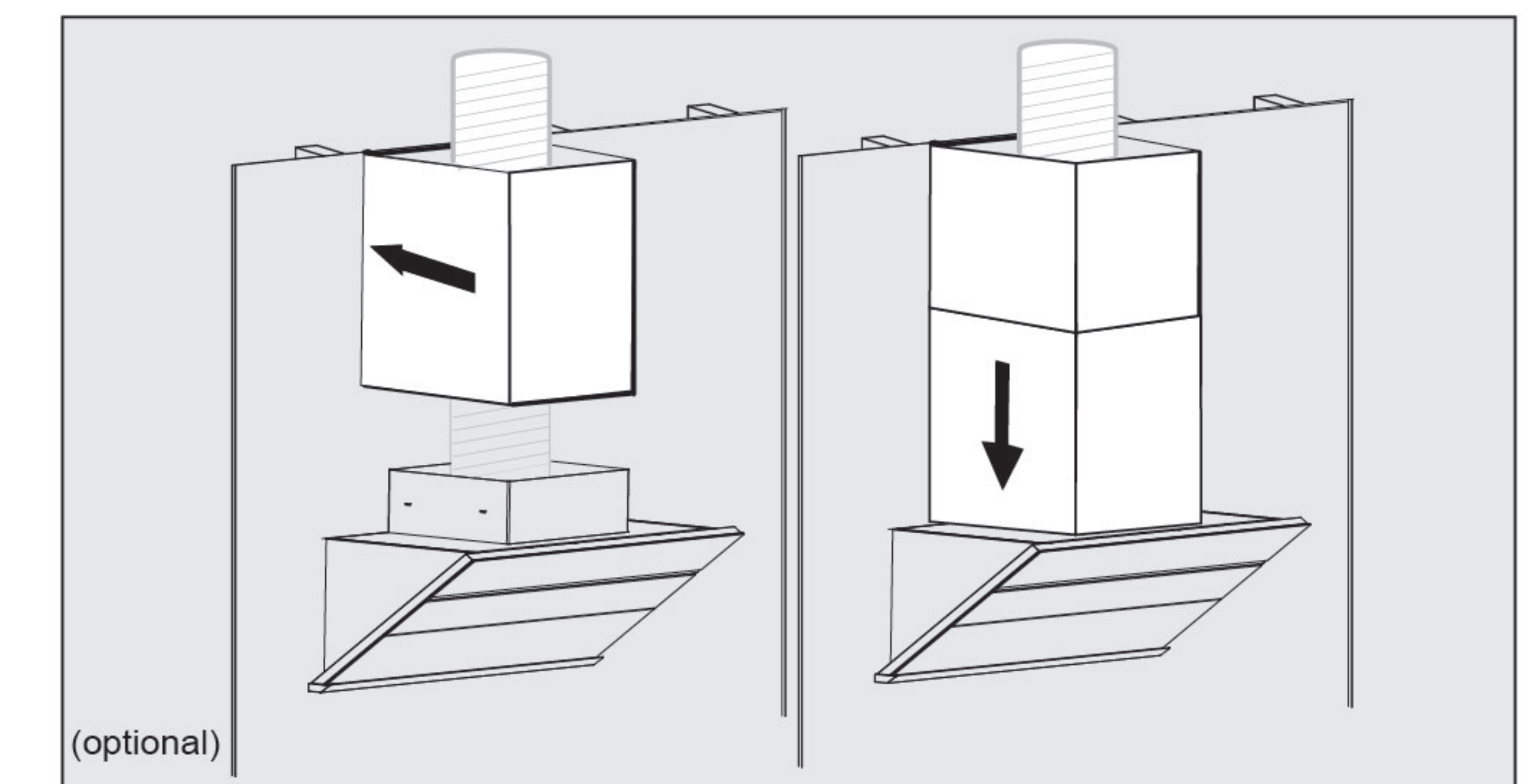
(Fig.5)

- Make sure the location (Fig 6) to drill, buried the plastic anchor, fixed the safety block on wall by using ST4.2×36mm Pothook Screws.

- Insert the host power plug into the power outlet.
- Blower outer cover and decorative cover (optional) installation:  
Fix four M4×8 stepped screws at the corresponding positions (Fig 7). Refer to Fig 8, put the decorative cover into the blower outer cover. Then take up the decorative cover and blower outer cover, hang the decorative cover on the decorative cover pothook, lower the blower outer cover slowly, and push the decorative cover and blower outer cover inward until the blower outer cover is fastened to the corresponding stepped screws.



(Fig.7)









(Fig.8)

- Install the oil cup.



**Debugging**

1. Press  , check whether smoke baffle turns up. Press  , check whether light works normally.
2. Press  or  , check whether motor turns normally. In the following cases, cut off power, stop turning and check whether it is reason of installation (if range hood breaks down, please contact our service center).
  - (1) Machine shakes violently
  - (2) Expansion pipe looses
  - (3) Impeller doesn't turn
  - (4) Impeller with obvious grating when turning
  - (5) Motor with abnormal noise
3. Tap  , the impeller will run in current mode and then shut down automatically after 2 minutes; tap  again, the impeller will shut down directly.



- a. If the power supply wire is damaged, in consideration of the safety, must have the manufacturer, the repair department or similarly qualified personnel to replace.
- b. When the range hood, gas stove or other fuel stove used at the same time, the room must be well ventilated.
- c. Before turning on the impeller, confirm that the smoke baffle shield is in the On state.

**Correct Disposal of this product**



This marking indicates that this product should not be disposed with other household wastes throughout the EU. To prevent possible harm to the environment or human health from uncontrolled waste disposal, recycle it responsibly to promote the sustainable reuse of material resources. To return your used device, please use the return and collection systems or contact the retailer where the product was purchased. They can take this product for environmental safe recycling.

**Component Name Diagram**

