

FOTILE

吸油烟机

使用安装说明书 | BIG9069-GR

如有任何需要，请联系方太授权的服务中心。本说明书部分图片为示意图，仅供参考，若图片与实物不符，以实物为准。

WWW.FOTILEGLOBAL.COM

1101003000710

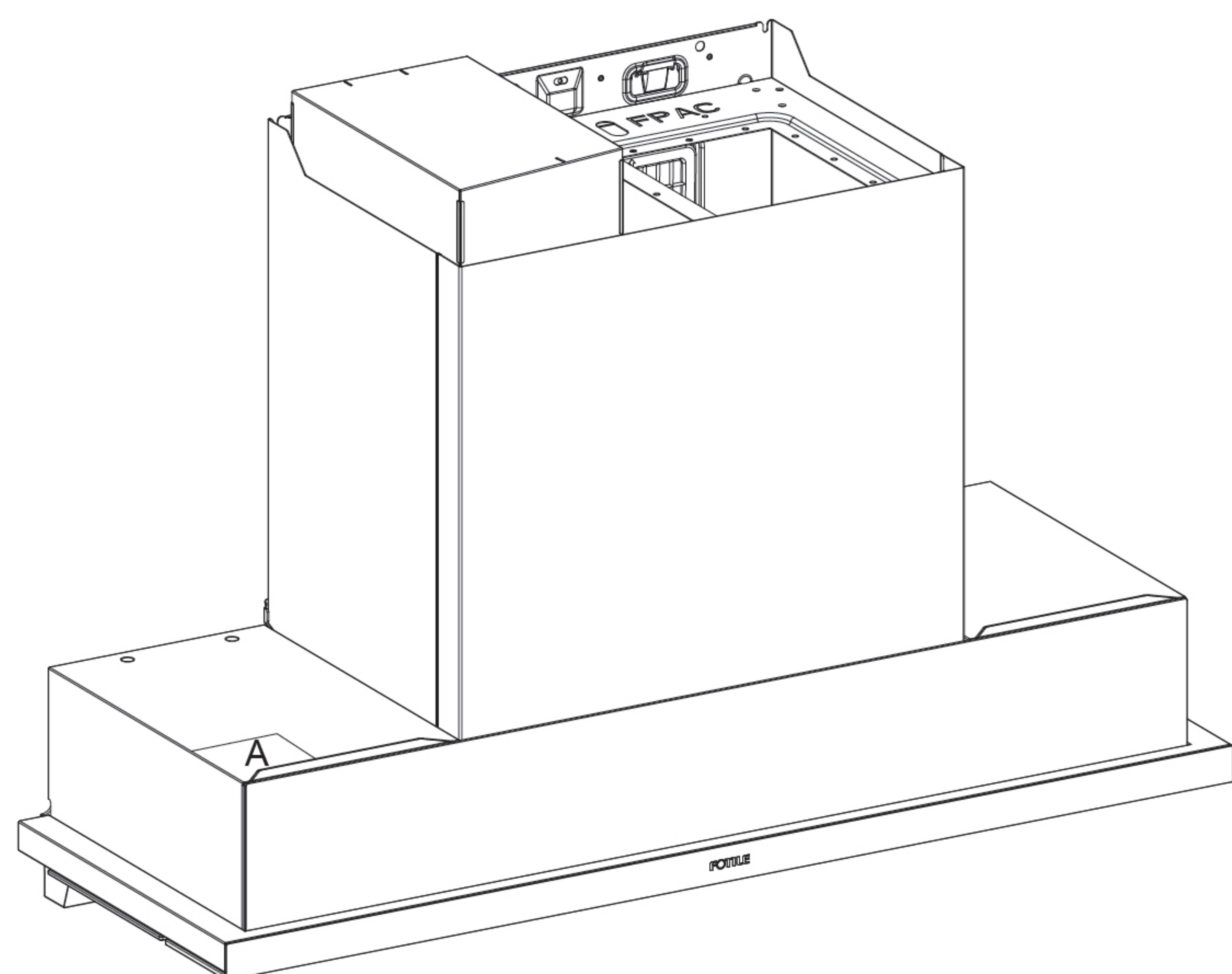
尊敬的用户，您好！感谢您选购方太公司为您精心制造的方太系列产品。

使用前请通读本《使用安装说明书》（以下简称说明书），此说明书将有利于您熟悉油烟机安全信息、操作和保养维修等，并让您享受到全新的下厨乐趣。

请您在使用前务必认真阅读说明书，并遵从说明书要求进行使用。本说明书的操作说明对于维持产品的良好工作状况十分重要，若因使用不当造成产品故障，您将失去免费保修的权利，任何直接或间接的免费保修申请将不被本公司各地授权的服务中心所接受。同时我们建议您在质量保修期内及保修期后，如有需要维修时请与方太公司当地授权的服务中心联系，这对您和我们都是非常重要的。

我们授权的服务中心将为您提供方太公司专业的零部件及技术支持，使您的产品得到优质快捷的维修保障，同时让您得到最轻松细心的服务。

如果您需要服务，您将需要提供产品型号和序列号。



目录

警告和安全说明 ----- 1

安装 ----- 5

装箱单 ----- 5

安装警告 ----- 6

产品尺寸图 ----- 7

安装建议 ----- 7

安装步骤 ----- 9

安装后的调试 ----- 11

清洁保养 ----- 12

使用方法 ----- 13

主要技术参数 ----- 13

操作说明 ----- 13

关于吸油烟机与烹饪产品一体控制的说明 ----- 15

常见故障的识别和处理 ----- 16

产品特征和参数会在无通知情况下随时更改，并且可能与此说明书略有不同。
请访问我们的官网www.fotileglobal.com，获取最新信息。

警告和安全说明

特别说明:

请严格按照本说明书规定使用，由于本产品不当使用造成的任何财产损失、人身损害，本公司不承担责任。

警告:

器具不打算由存在肢体、感官或精神能力缺陷或缺少使用经验和知识的人（包括儿童）使用，除非有负责他们安全的人对他们进行与器具使用有关的监督或指导。

此产品不适用于（包括8岁以下儿童）身体、感知或精神能力减弱或缺乏经验或知识的人群，除非在对其安全负责的人监督或指导如何安全使用此产品的情况下（针对欧盟市场）。




应照看好儿童，确保他们不玩耍本器具。

注意：当使用烹饪器具时，易触及部件可能会发烫。

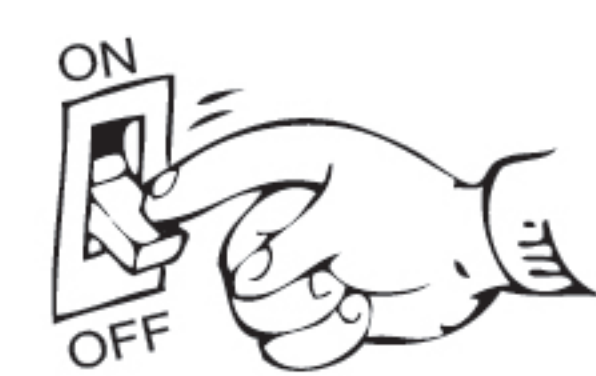
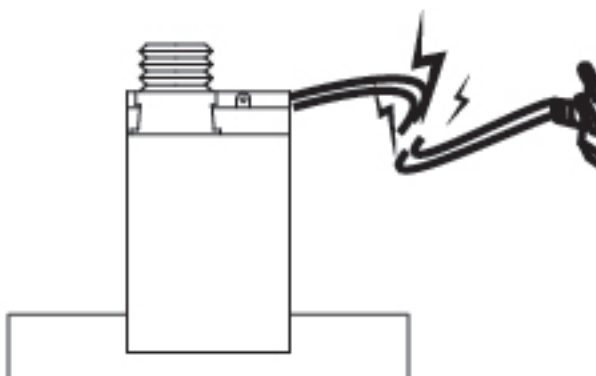
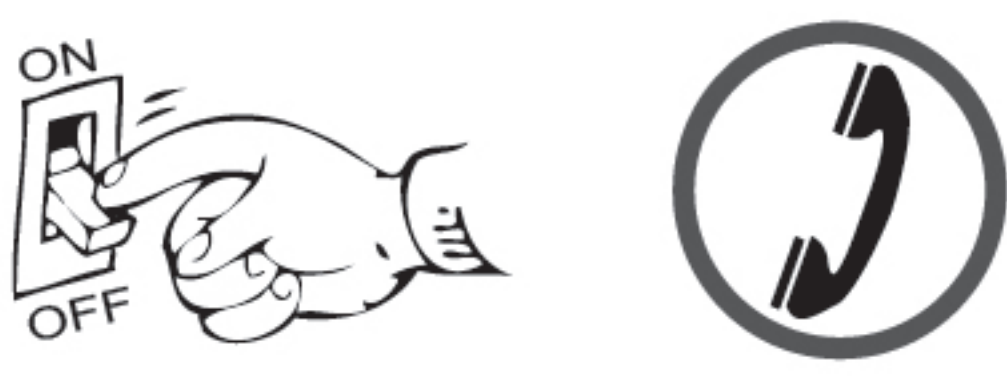



- a. 请定期倒去积油；每次使用吸油烟机后，请擦拭吸油烟机外表面。
- b. 为了更加舒适地使用，请经常对吸油烟机外表面和油杯进行清洁。
- c. 如果不按说明书规定的方法清洗，吸油烟机有起火的危险。

严格执行

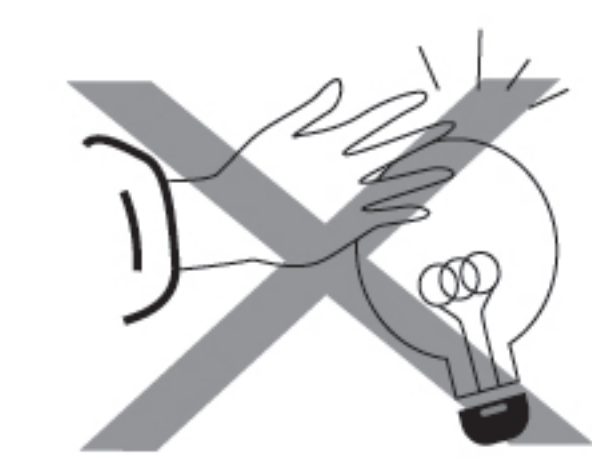
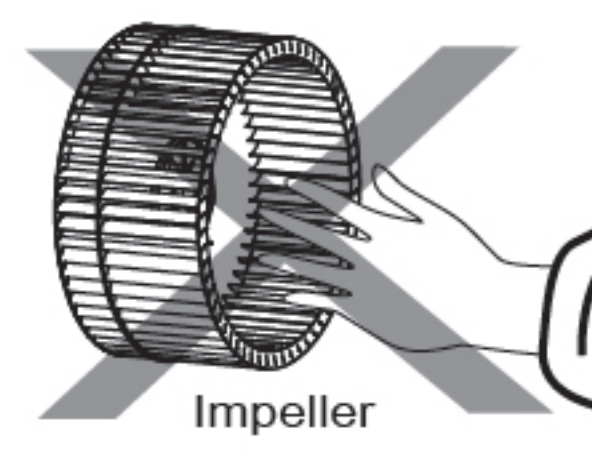


 <p>接地</p>	<p>插头必须插在合理安装并接地的电源插座上，以确保安全。接地线不得与煤气管、自来水管、避雷针、电话线等连接。接地不良可能会引起触电或其他事故。</p>
	<p>本器具含有仅用于实现功能用途的接地连接。</p>
	<p>由于本吸油烟机的安装程序比较复杂，且重量较重，应由专业安装维修人员按照说明书进行安装。未按说明书要求安装螺钉或固定装置可能会导致触电、脱落、起火等危险。</p>
	<p>使用此新产品之前请开封检查此产品是否受损，如果发现此产品有明显的损坏，请勿安装使用，请您立即联系方太授权的服务中心。</p>
	<p>请遵照加热设备厂家的安全指南，同时要遵照消防等管理部门颁布的安全标准进行。</p>

	<p>安装吸油烟机的墙壁要有足够的支撑强度，对于中空墙壁，中空板实心层的厚度必须大于30mm以上，对于混凝土墙壁可直接打安装孔。整机必须牢固安装在墙壁上。</p>
	<p>当在墙壁、天花板上进行切割或者钻孔时，请注意不要损坏电线以及其他隐藏的设备。</p>
	<p>本产品仅供家庭日常使用，请不要用于商业用途或在其它特殊环境中使用（例如：室外）；也不能用来排出有危险的或者容易爆炸的物质或者气体。如您在特殊环境中使用本产品，方太将不承担责任。</p>
	<p>当吸油烟机与燃烧燃气或其他燃料的器具同时使用时，房间必须通风良好（该条不适用于把气体排回室内的器具）。</p>
	<p>油锅着火时，请立即关闭吸油烟机（吸油烟机的运行会助燃火势）。采用有效的灭火方法灭火。例如，用金属的盖子将明火盖住，立即关闭燃气总阀门，并使易燃物远离明火。</p>
	<p>出风管必须确保排到室外。为了避免火灾的发生并保持空气清新，请将废气排到室外。请不要将废气排到墙内、阁楼、车库中（只适用于有出风管的吸油烟机）。</p>
	<p>吸油烟机使用环境的温度不能超过40°C。</p>
	<p>请按照本说明书规定的方法清洗油烟机，否则吸油烟机有起火的危险。</p>
	<p>当油杯内的储油达到油杯容积的三分之二时，请及时清理，防止溢出。油杯中所收集的废油请勿食用！</p>
	<p>在移动吸油烟机进行安装、清洁或者修理前，务必切断电源，以免触电；在进行安装、清洁或修理时，应佩戴防护手套，以防被吸油烟机内金属板快口伤手。</p>

	安装完成后，插头应在能够到的位置。吸油烟机若长期不用，请切断电源。
	如果电源软线损坏，为了避免危险，必须由制造商、其服务机构或类似的专业人员更换。
	出现异常现象时，关闭吸油烟机电源开关，拔下电源插头或者切断总电源，马上致电方太授权的服务中心。异常状态下连续运转易发生触电、火灾等危险。
	请不要让儿童自己单独使用，或放到婴儿能够接触到的地方，否则有可能导致烧伤、触电或者其他意外伤害。
	请勿让儿童玩耍塑料薄膜和包装箱，这可能会产生窒息事故，所以请让包装材料远离儿童，包装材料不是玩具。孩童应严格监管以确保他们不会玩耍产品。

禁止

	如果不按本说明书规定的方法清洗油烟机，吸油烟机有起火的风险。
	请不要对电源线进行改制、拉伸、结扣以及施加重物、挤压等，否则易导致电源线破损而发生触电和火灾等事故。
	禁止私自改动吸油烟机内部布线，否则有可能会发生异常动作导致人体受伤。不当修理可能发生触电、火灾等危险。
	器具排出的气体不应排到用于排出从燃烧燃气或其他燃料的器具中产生的烟气的烟道中（该条不适用于把气体排回室内的器具）。 必须执行气体排放的有关规定。
	禁止在没有锅具的情况下使用燃气灶，否则会损害上方的吸油烟机。禁止火焰直接烘烤吸油烟机。

	请勿触摸已经开启或者刚关闭不久的灯泡，以免烫伤。
	吸油烟机运行时不要将手或其他物品伸入叶轮中以免造成伤害。
	严禁电机、开关、接插件等电气部件沾水；禁止用水冲洗吸油烟机。吸油烟机被水淋湿后，请不要使用；如果使用会导致漏电、触电等事故。
	请不要用潮湿的手触摸电源插头、电器部件以及操作电源开关，否则易发生触电事故。



- 保修服务须由方太公司授权的服务机构或人员执行。如私自拆机维修，产品将不享受保修。
- 为避免任何可能对产品的损害，请确保实际电压和频率与本说明书中阐明的一致。
- 当吸油烟机与使用非电能的设备同时使用时，室内负压不得超过4Pa (4x10⁻⁵bar)（针对德国市场）。
- 其他燃烧器具产生的燃烧气体可能由于回流会对安全产生不利影响，这些气体可能导致一氧化碳中毒，因此在安装抽油烟机后，应由专业人员测试烟管，以确保燃烧气体不会回流（针对澳洲市场）。
- 本公司产品上使用了钢化玻璃，玻璃的钢化机理决定这种玻璃存在极小概率的自爆。一旦发生非使用不当的自爆，我公司承诺免费提供该配件。钢化玻璃在以下情况，发生破裂的几率可能会大大提高，请避免发生：例如用炊具或其他硬物敲击玻璃，特别是敲击玻璃四个角部；打开油烟机周围橱柜门时撞击到玻璃；玻璃处于过冷和过热、冷热交替严重的环境等情况。

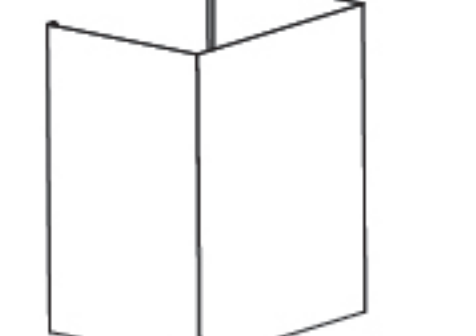
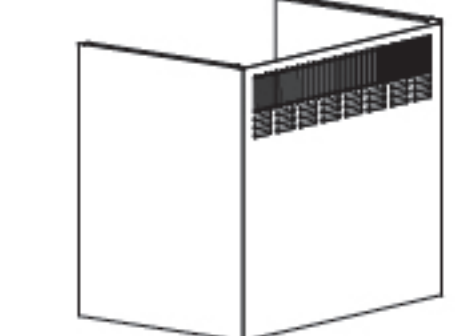
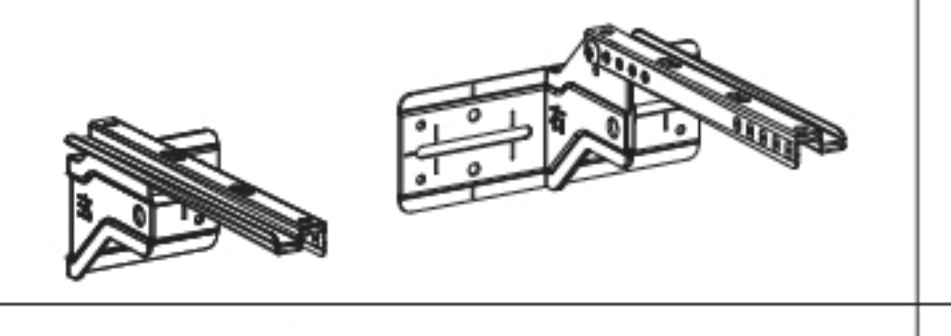
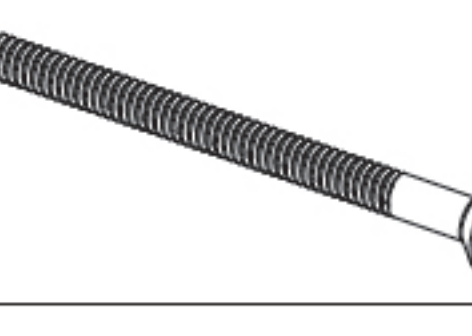

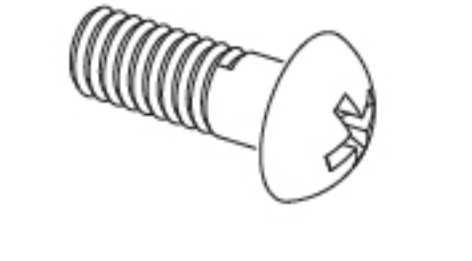
安装

装箱单

	主机器	1		出风罩	1
	密封胶带	1		密封垫	1
	内循环滤筒	1		挂钩	1
	保修卡	1		产品使用说明书	1
	挂钩螺钉 ST4.5×60mm	6		排烟管螺钉 ST3.9×9.5mm	4
	风机架螺钉 M4×8mm	1		膨胀管 φ10×60mm	6
	出风罩螺钉 M4×18mm	8		油杯	1

以下配件须另外单独购买（请联系方太授权网点）

外罩组件清单

	风机外罩	1		装饰罩	1
	装饰罩挂钩	1		挂钩螺钉 ST5×50mm	4
	膨胀管 φ5.9×40mm	4		挂钩安装螺钉 M4×8mm	2

安装警告

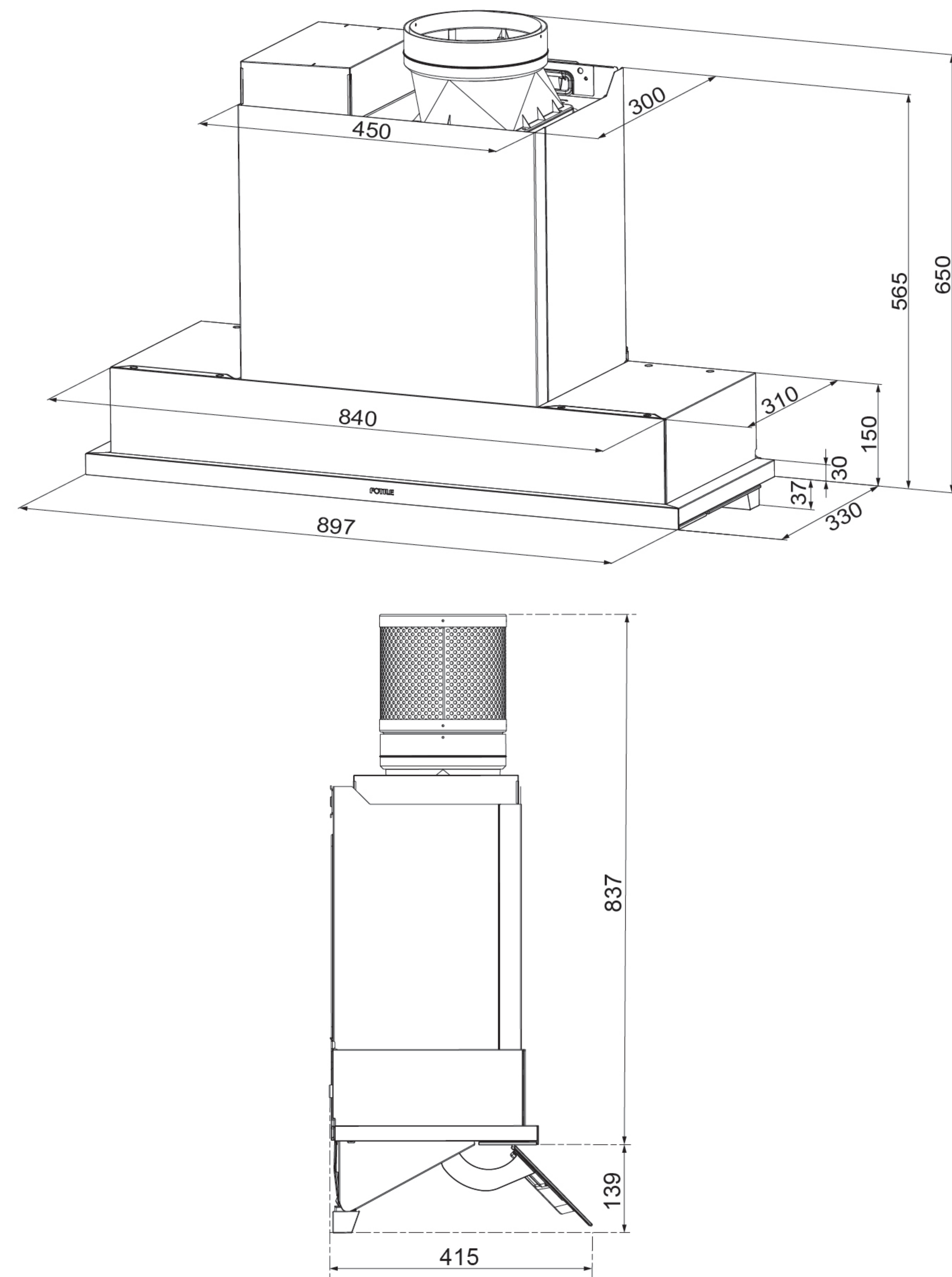
注意	
 注意	建议厨房装修完成后再安装吸油烟机。
 严格执行	如果安装吸油烟机前需要移动燃气灶，请在移动前关闭燃气阀门。
 严格执行	确保吸油烟机安装的墙面平整，吸油烟机必须保持水平。
 严格执行	安装吸油烟机后，请确保机器能够正常运行，并仔细阅读和保存好产品使用说明书。
 严格执行	新油烟机的包装：请以环保的方式处置这些包装材料，保持一个良好的环境。请勿让儿童玩耍塑料薄膜和包装箱，这可能会产生窒息事故，所以请让包装材料远离儿童，包装材料不是玩具。
 严格执行	为了保护环境，请妥善处理不能使用的旧油烟机。
 严格执行	吸油烟机较重，且安装过程复杂，因此请联系专业人员按照产品使用说明书安装。
 严格执行	吸油烟机可能有非常锋利的边，在进行安装、清洁或修理时，请佩戴合格的防护手套，谨防被吸油烟机内金属板快口等划伤和擦伤。
 严格执行	在墙上或天花板上开凿或钻孔时，请注意不要损坏电线和其他隐藏的设备。安装时请切断吸油烟机电源。
 严格执行	请使用专用电源插座，并且专用电源插座应有可靠接地。
 严格执行	安装吸油烟机的墙壁要有足够的支撑强度，否则吸油烟机可能掉落损坏。
 严格执行	出风管必须确保排到室外。为了避免火灾的发生并保持空气清新，请将废气排到室外。请不要将废气排到墙内、阁楼、车库中。（只适用于有出风管的吸油烟机）器具排出的气体不应排到用于排出从燃烧燃气或其他燃料的器具中产生的烟气的烟道中（该条不适用于把气体排回室内的器具）。



墙面安装

安装吸油烟机的墙壁要有足够的支撑强度，对于中空墙壁，中空板实心层的厚度必须大于30mm以上，对于混凝土墙壁可直接打安装孔。整机必须牢固安装在墙壁上。

产品尺寸图



产品基本尺寸 (单位: mm)

安装建议

■ 安装位置

1. 该吸油烟机只能安装于家庭厨房, 请勿在其他场合使用该吸油烟机。
2. 吸油烟机必须安装在炉灶的上方, 吸油烟机必须保持水平。
3. 吸油烟机周围环境的温度不能超过40℃。
4. 安装墙面应为不可燃物, 严禁安装在木质等易燃的墙面上。

■ 吸油烟机与橱柜安装示意图 (单位: mm)

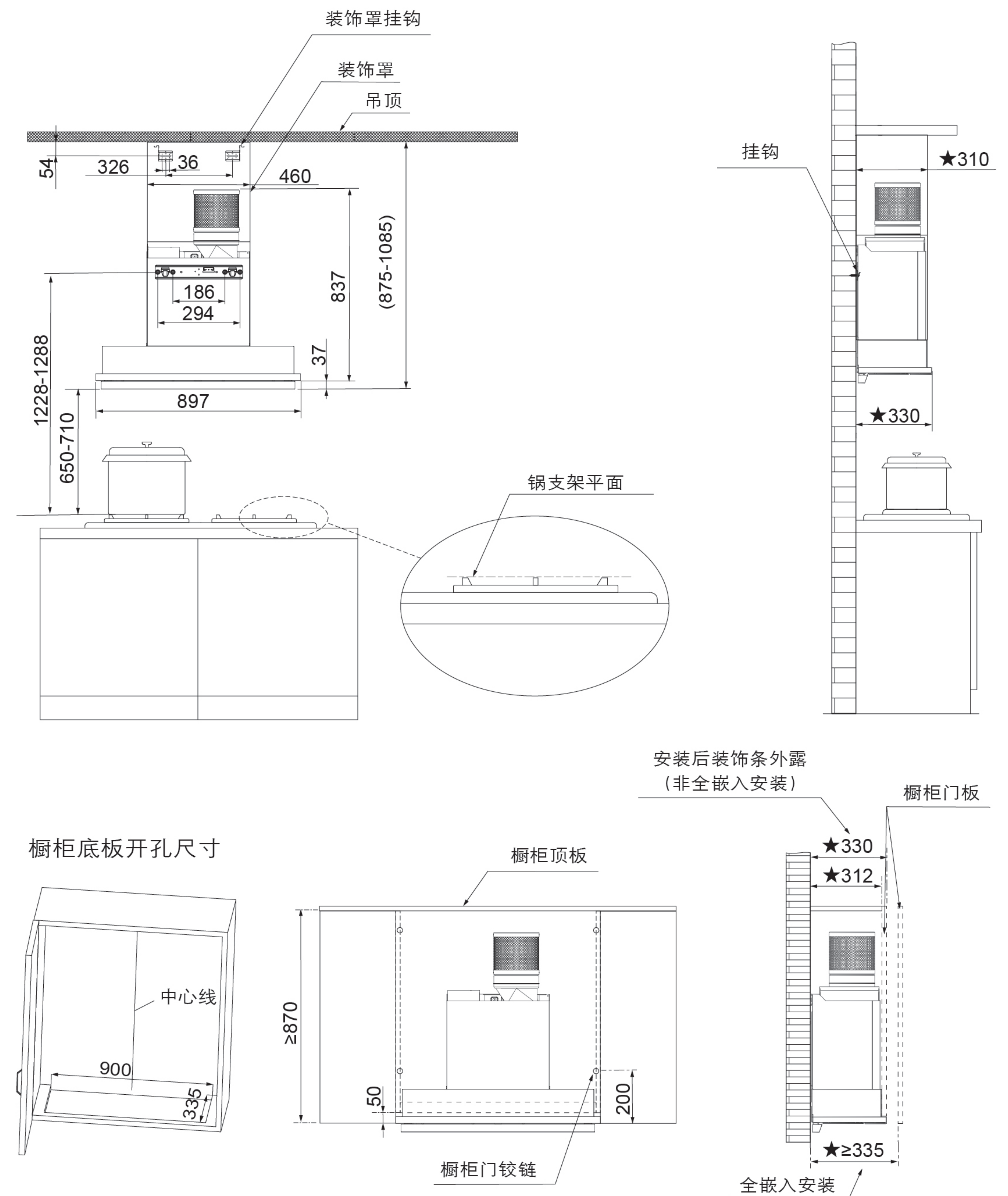


图 2 安装示意图
(★标识到墙的距离)



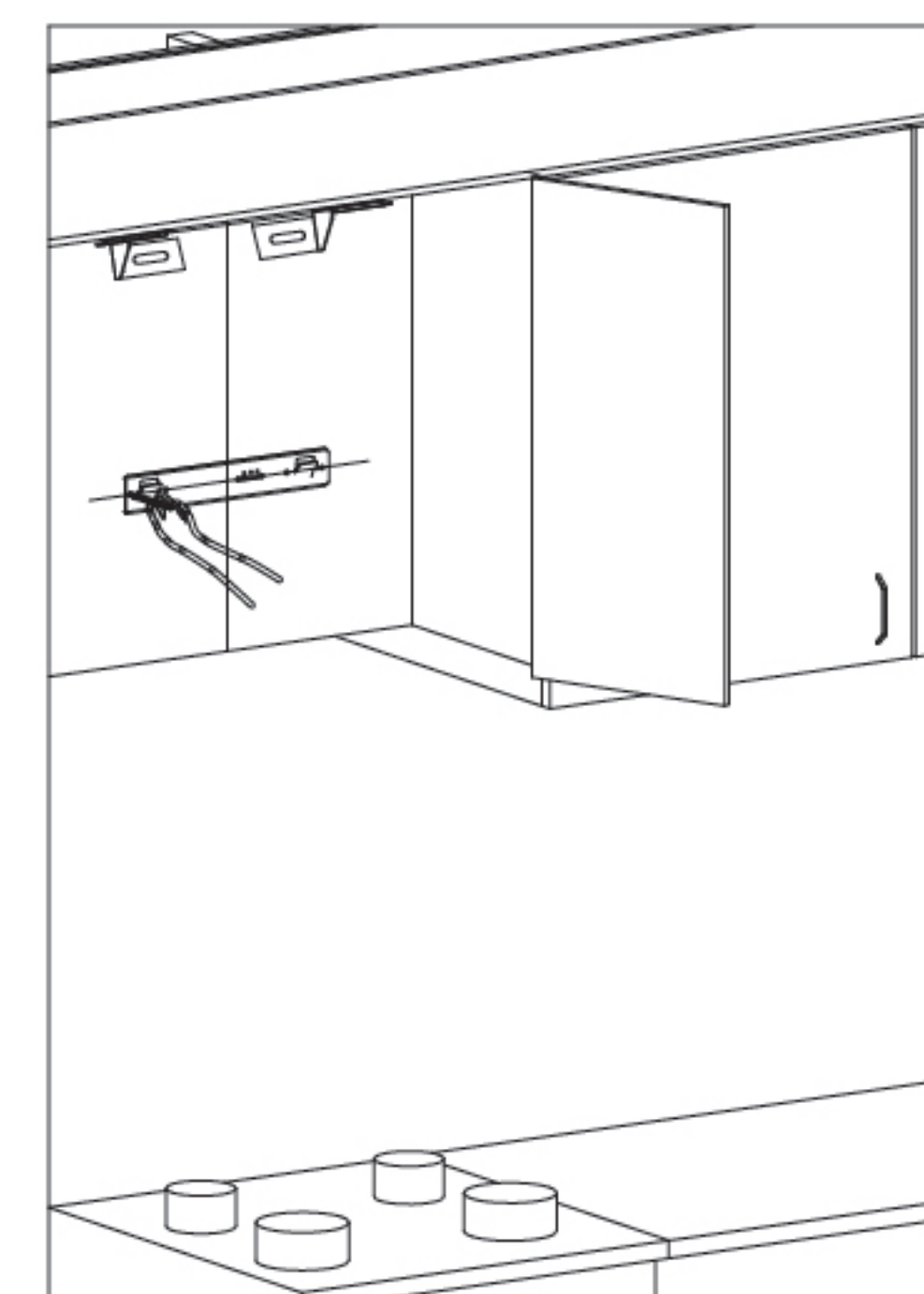
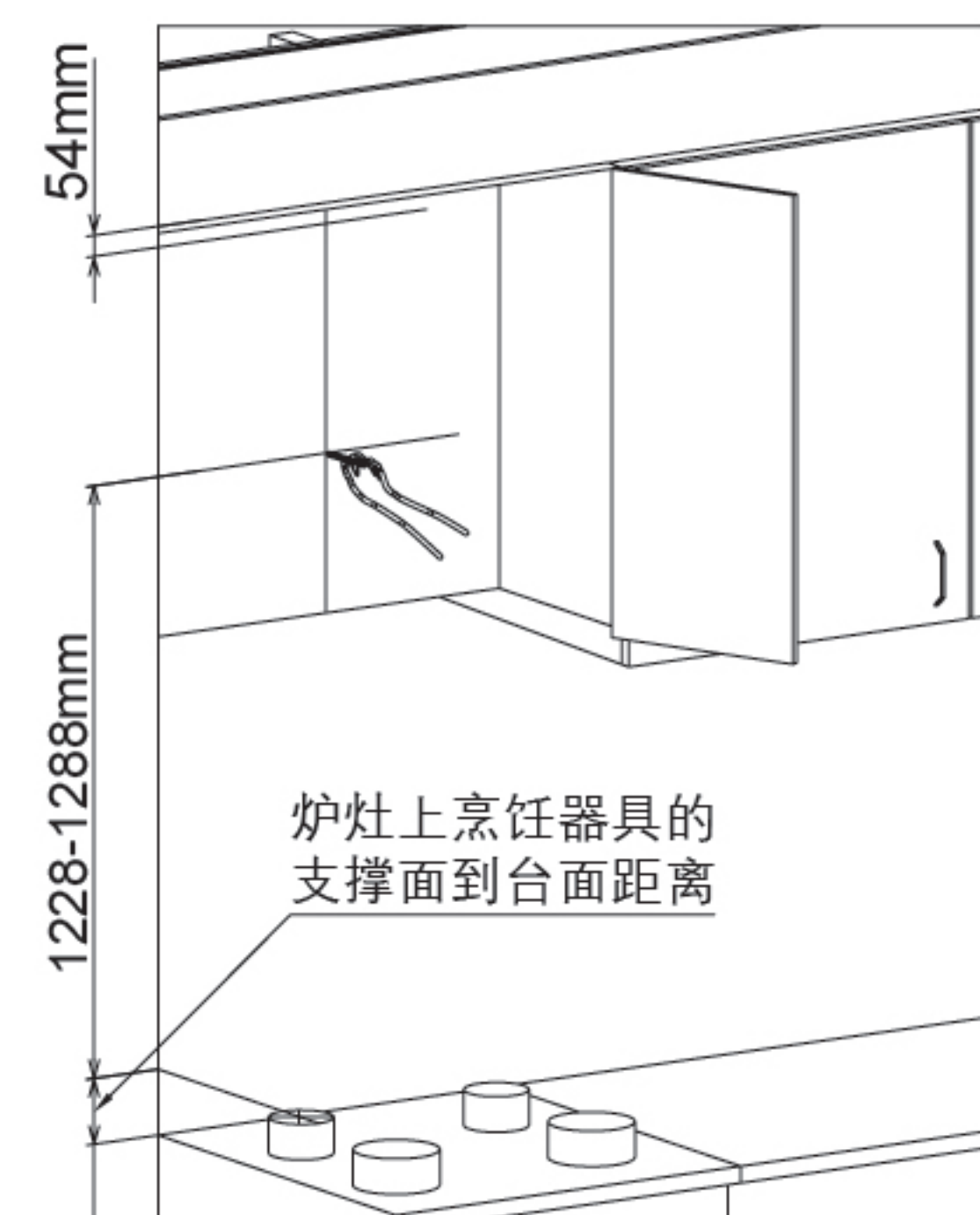
注意：
 吸油烟机的安装高度（即炉灶上烹饪器具的支承面与吸油烟机最低部位的距离）不得低于650mm。
 如燃气炉灶安装说明规定了较大的安装距离则对此应予考虑。为保证吸油烟效果，请在推荐安装高度内安装吸油烟机。若实际安装高度超过推荐安装高度，则产品的吸油烟效果可能会受到一定影响。如所属地区有相关法律规定油烟机安装高度，建议遵守相关法律。
 如安装油烟机的上柜深度超过400mm（含门板），在油烟机挡烟板打开后，上柜柜体可能会影响挥手功能及触控操作

安装前的准备工作

1. 警告：为了不对吸油烟机造成损害，请确保不要让杂物等进入排风口。
2. 工具准备
 安装本吸油烟机应具备以下工具（包括并不限于以下工具）
 (1) 冲击电钻（带钻头 $\phi 10$ ）
 (2) 十字螺丝刀
 (3) 卷尺
 (4) 水平尺

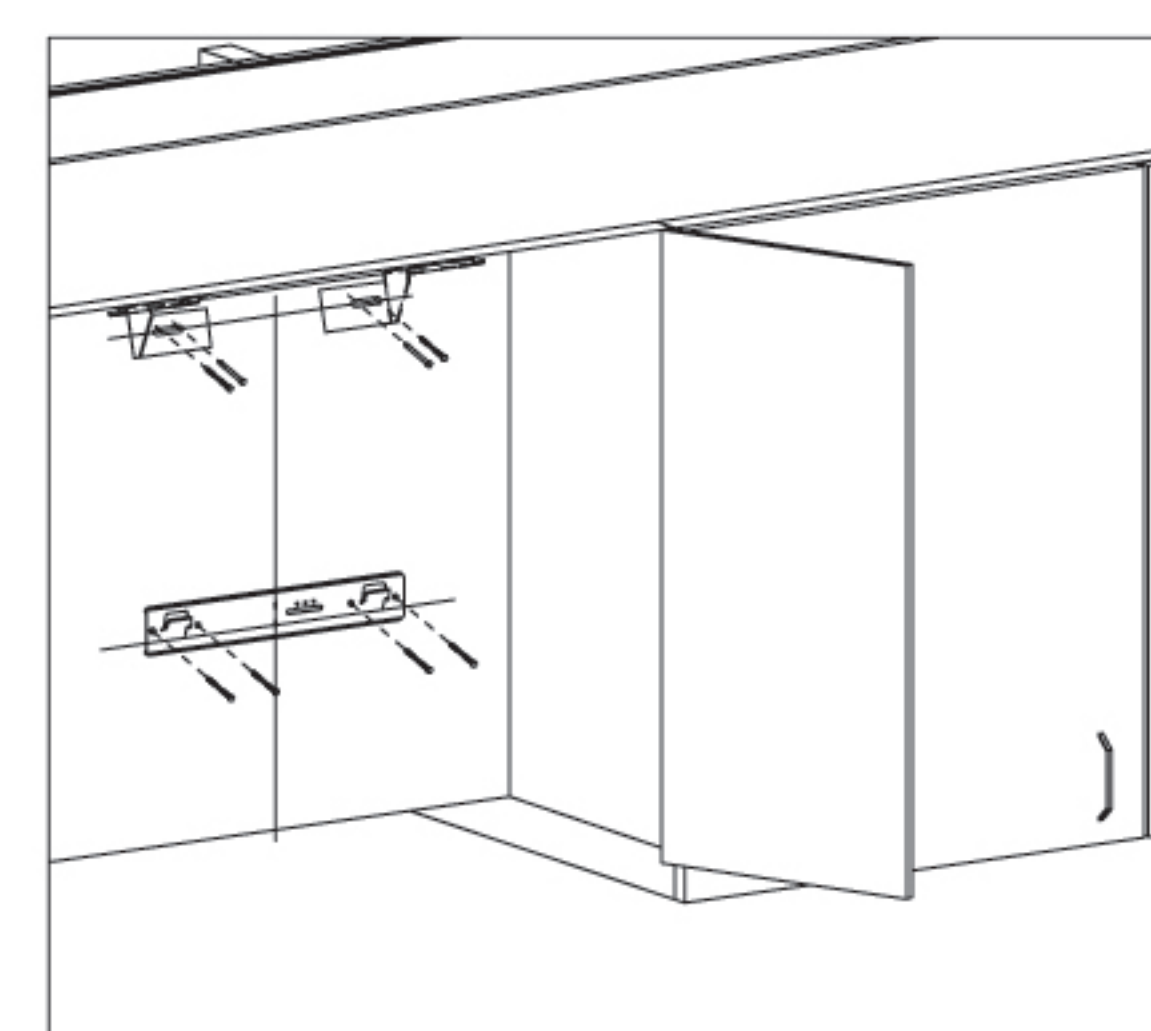
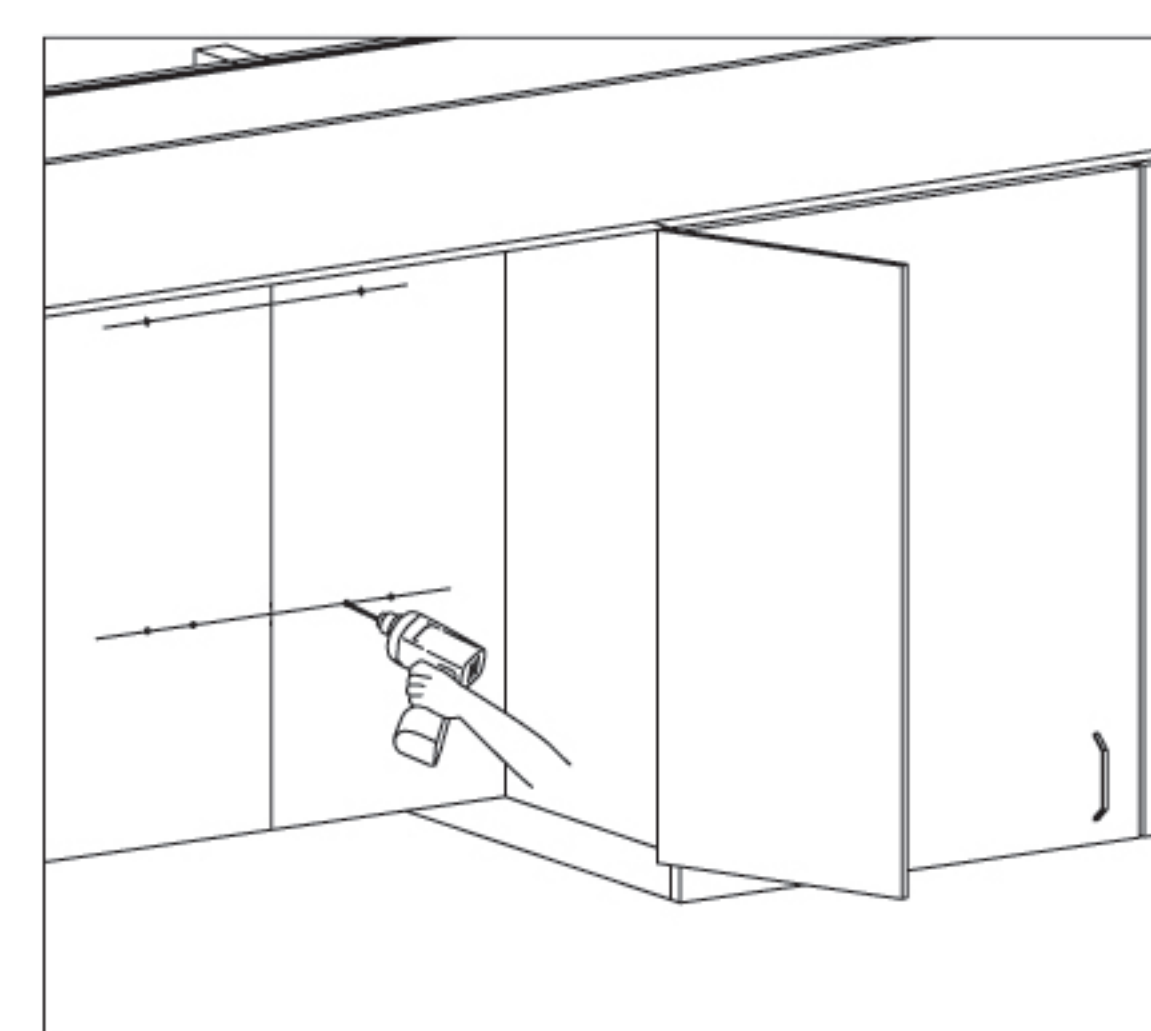
安装步骤

1. 打开包装箱拿出主机，清点装箱清单；
2. 确认固定主机挂钩的位置：
 确定油烟机安装位置，画一条中心线，然后以炉台烹饪器具的支承面为基准点在墙壁上准确确定主机挂钩和装饰罩挂钩的安装位置并做好打孔标志。

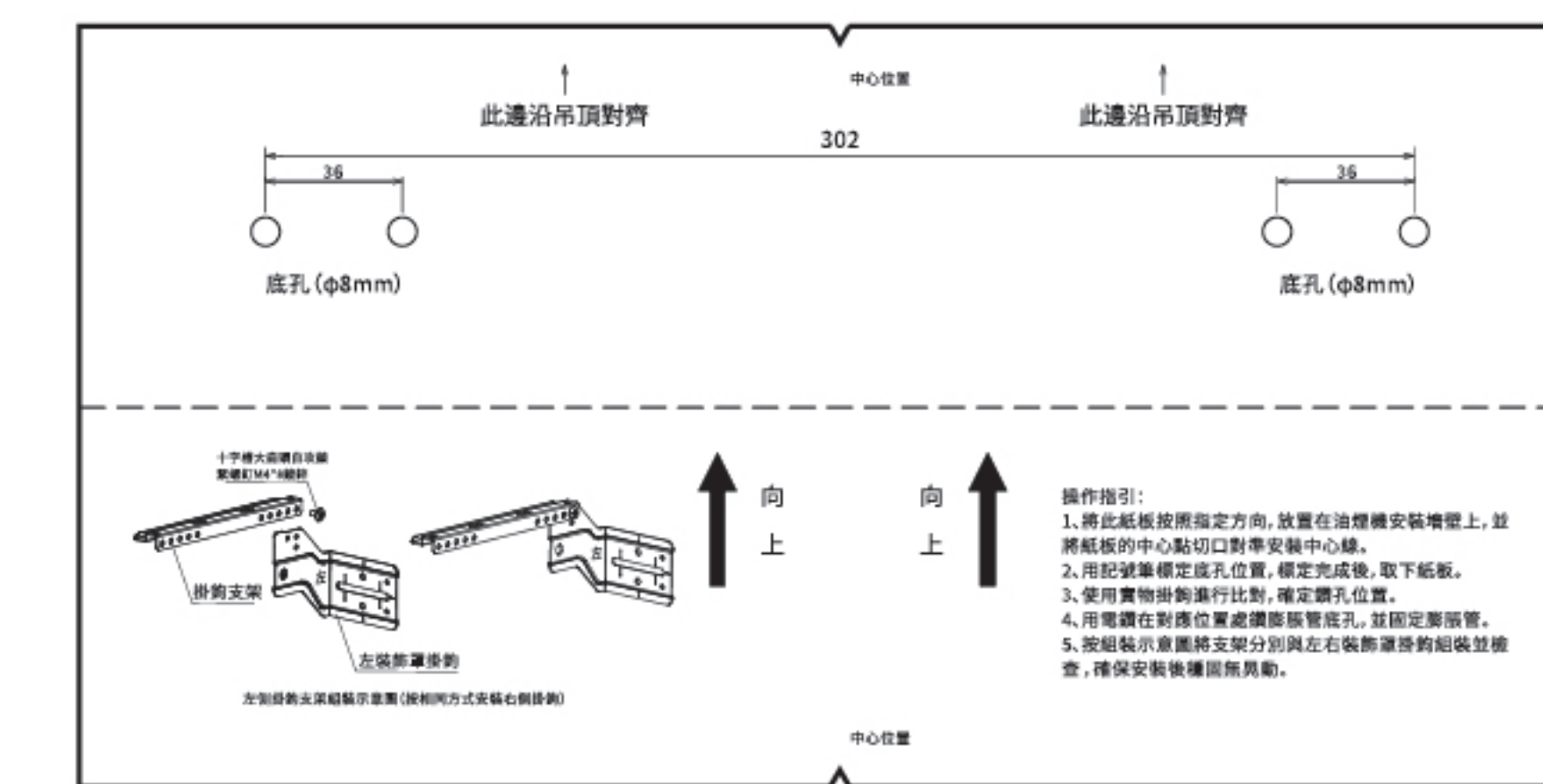


3. 固定挂钩：

- 1) 整机挂钩安装：在打孔标识处用电钻打 $\phi 10\text{mm}$ 孔，并埋设瓷砖膨胀管($\phi 10 \times 60\text{mm}$)，用挂钩螺钉(ST4.5 $\times 60\text{mm}$)固定挂钩。并用水平尺确保挂钩水平；

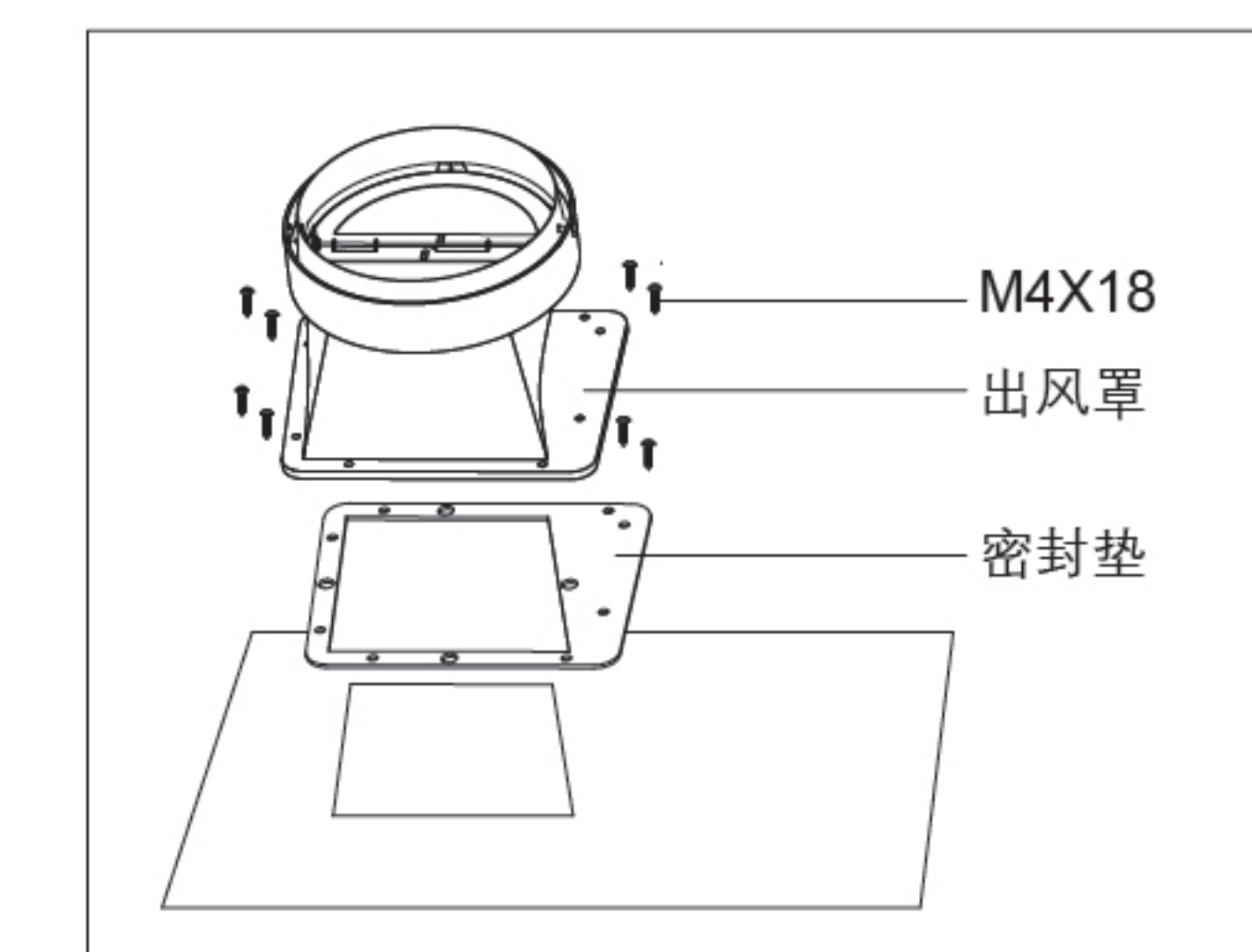


- 2) 装饰罩挂钩安装：先将一个左挂钩与挂钩支架用1颗M4 $\times 8$ 不锈钢螺钉固定，同样的方法组装右支架与挂钩支架。参考预控样板尺寸，用电钻在对应位置处钻膨胀管底孔($\phi 8\text{mm}$)，并固定4颗膨胀管($\phi 5.9 \times 40$)，再用4颗装饰罩挂钩螺钉(ST5 $\times 50\text{mm}$)将装饰罩挂钩固定在墙上，注意区分左右支架。（仅限已购买装饰罩组件）



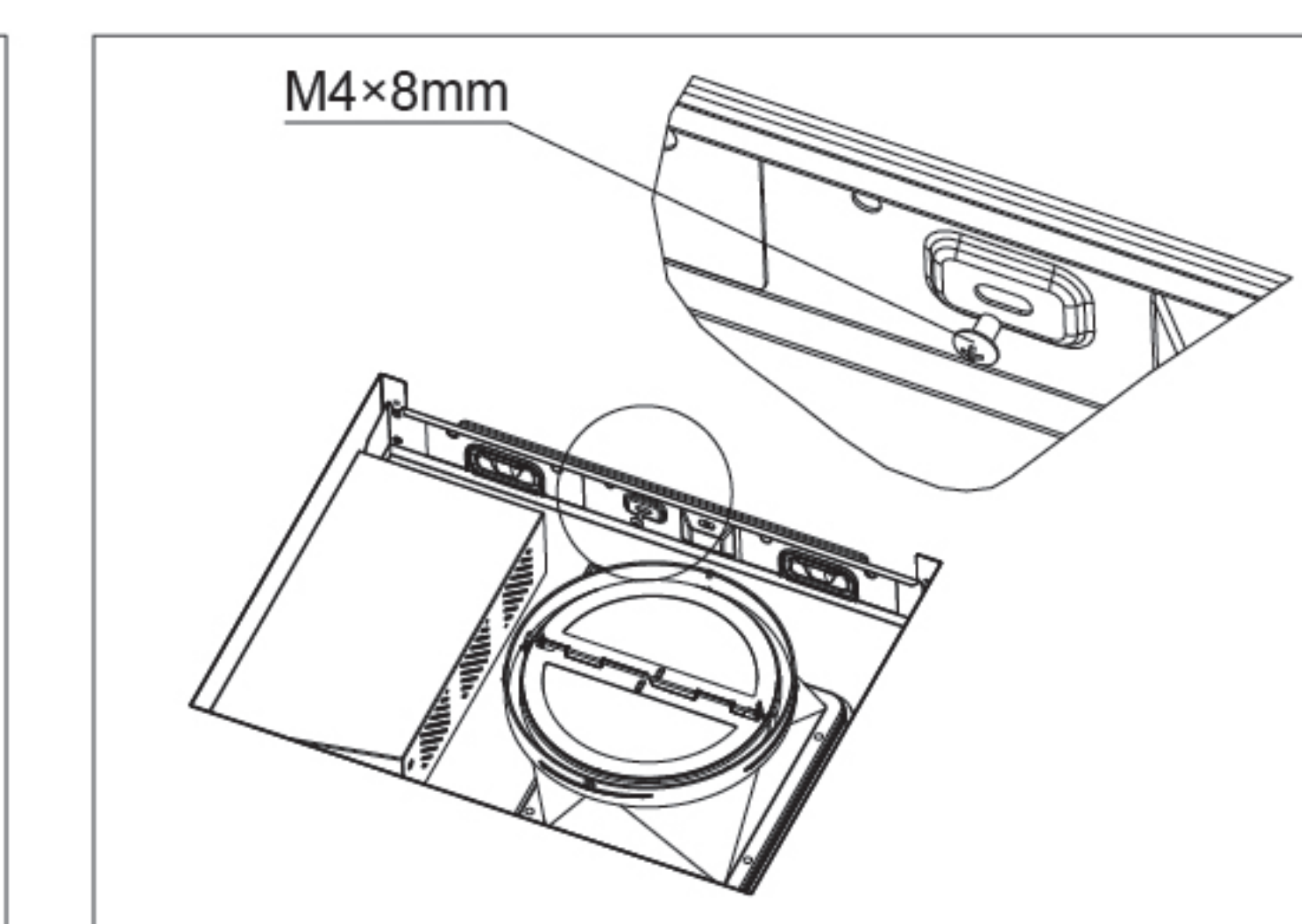
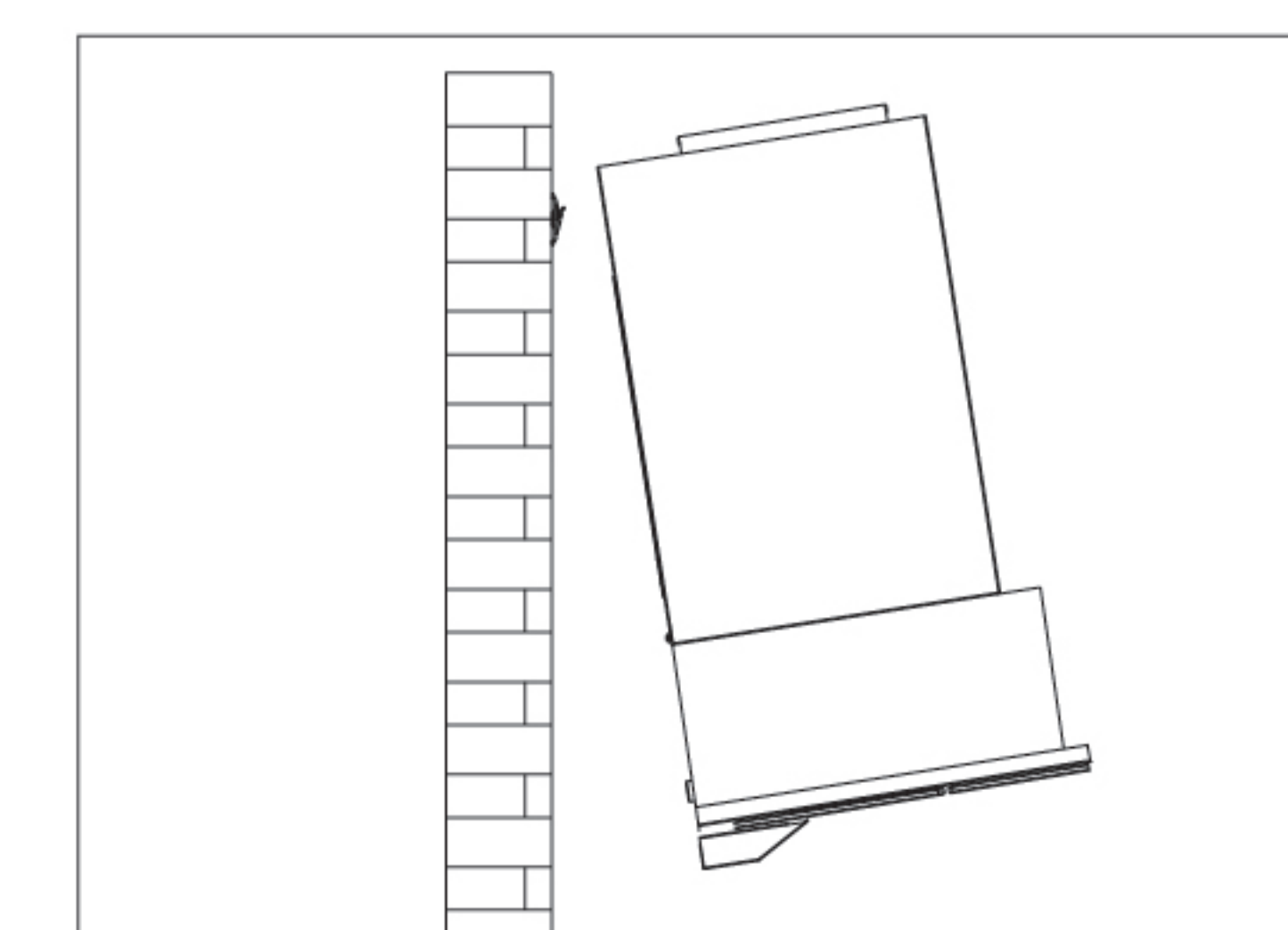
4. 安装出风罩：

- 包装箱里抬起整机。
- 将出风罩及密封圈放在主机出风口处，用8颗出风罩螺钉（M4 $\times 18\text{mm}$ ）固定好。

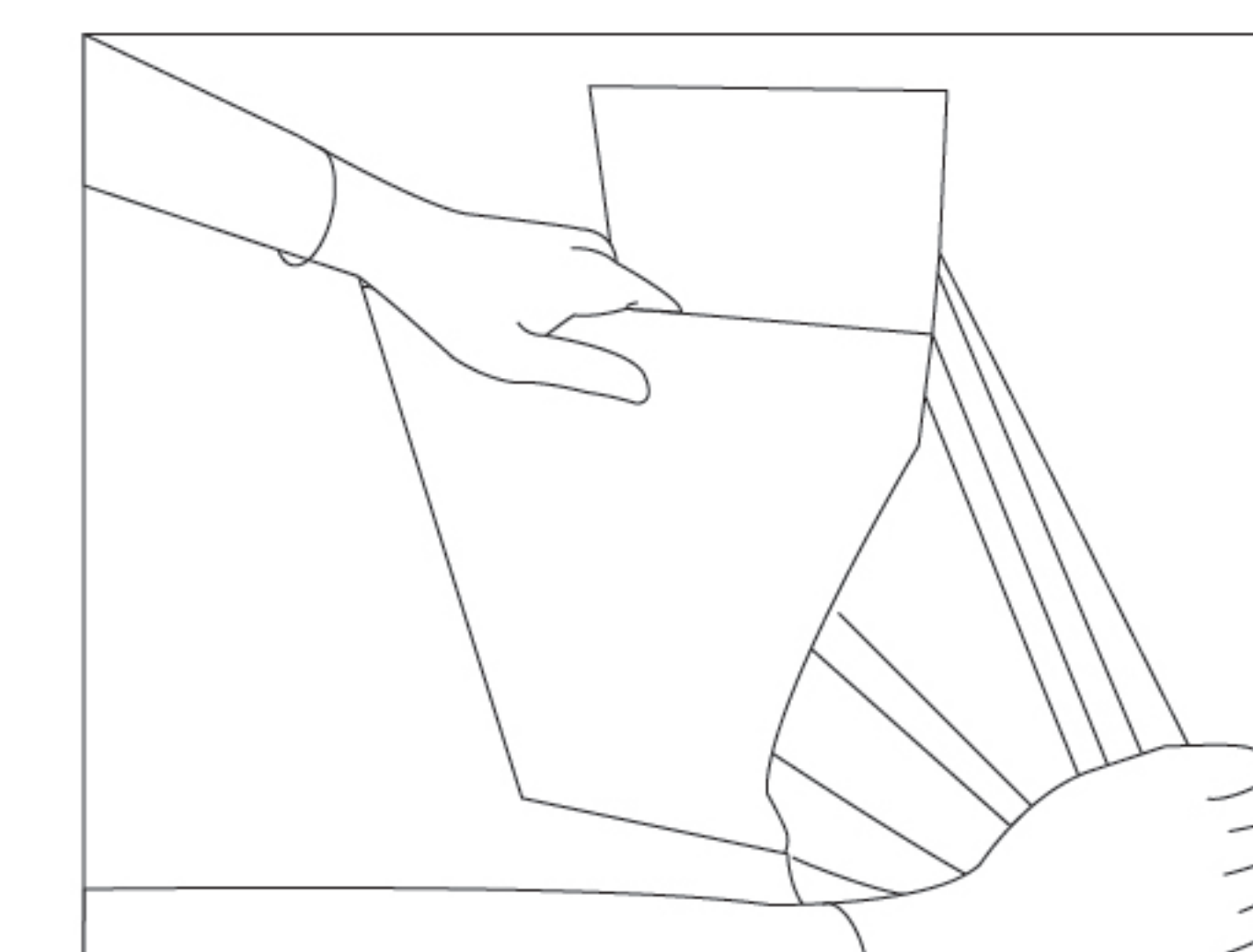
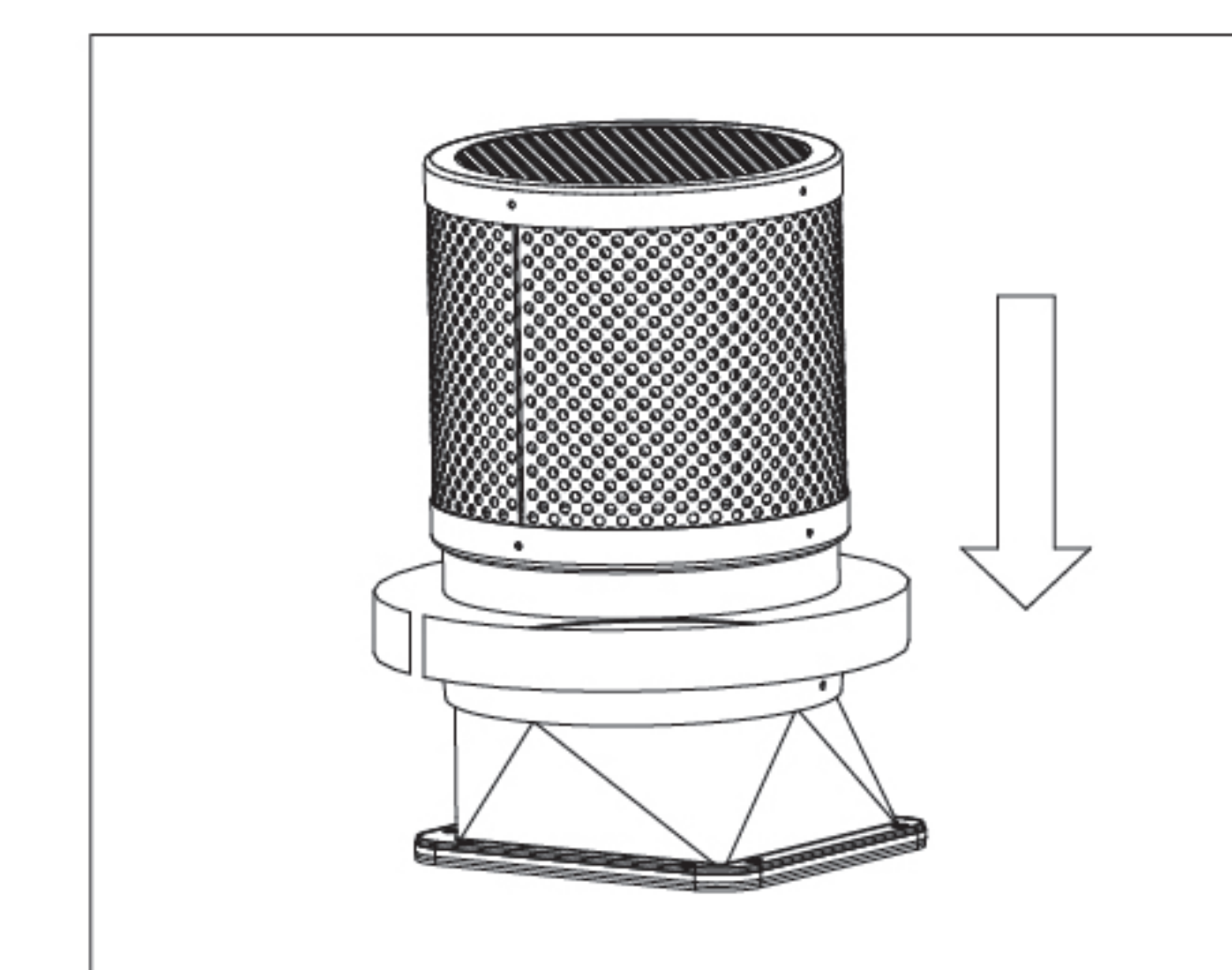


5. 挂机：

- 抬起主机，将油烟机背面上部挂钩孔挂入挂钩，用水平尺确认油烟机水平，并用风机架螺钉（M4 $\times 8\text{mm}$ ）将风机架与挂钩固定：



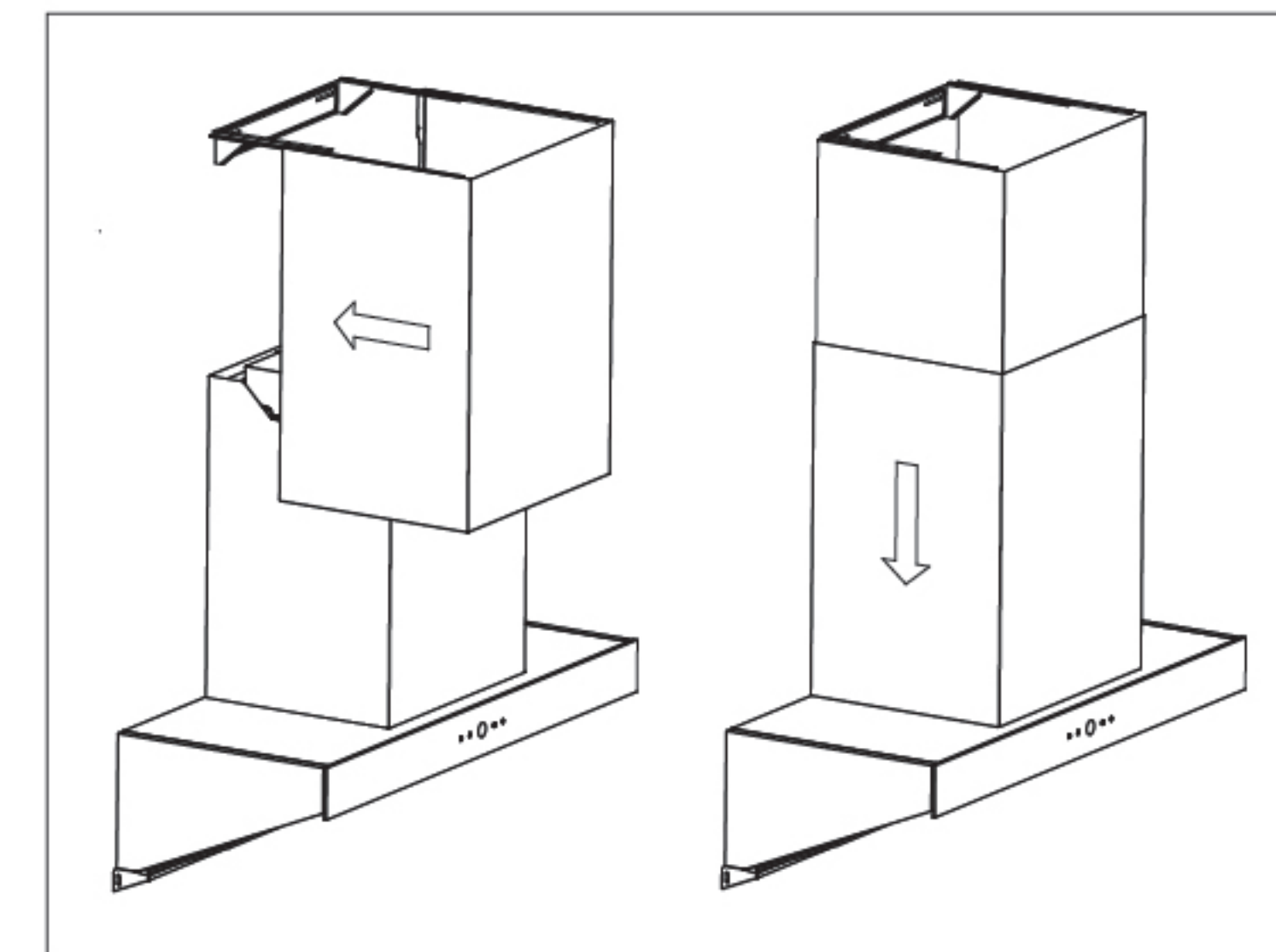
6. 安装内循环滤筒：将内循环滤筒插入出风罩内，再用密封胶带把内循环滤筒和出风罩密封固定。
7. 将油烟机电源线插头插入电源插座，启动油烟机检查出风管各连接处是否密封完好。
8. 撕膜：撕掉风机外罩和装饰罩的保护膜；注意：带上防护手套。（仅限已购买装饰罩组件）



9. 安装风机外罩和装饰罩: (仅限已购买装饰罩组件)

把装饰罩放入外罩里并同时拿起, 先把装饰罩挂在装饰罩挂钩上, 然后同时将装饰罩、风机外罩沿装饰罩挂钩推入, 风机外罩缓缓滑下, 将风机外罩上部卡扣卡入风机架, 下沿插入顶板与风机架的间隙内。

10. 安装油杯, 油烟机安装完成。



安装后的调试

1. 将主机电源插入电源插座;
2. 挥手开机, 检查照明是否正常, 检测电机转动是否正常。如出现下列异常情况, 应立即切断电源, 停止运转, 并检查是否安装缘故 (若确定吸油烟机发生故障, 请致电方太幸福服务热线);
 - (1) 机体震动剧烈
 - (2) 膨胀管松动
 - (3) 叶轮不转动
 - (4) 叶轮转动时明显的摩擦声
 - (5) 电机出现异常响声
3. 轻触 \odot , 风机维持当前档位运行, 两分钟后关闭吸油烟机, 如果再轻触 \odot , 则直接关闭吸油烟机。
4. 按照操作说明, 检查所有按键功能是否正常。(若确定吸油烟机发生故障, 请致电方太授权的服务中心)。

正确处理本产品



此标记表示本产品不应与其他家庭垃圾一起处理。为防止不合理的废品处理可能会对环境或人类健康造成危害, 需要对本产品合理回收利用, 以促进材料、资源的可持续利用发展。如您需要退回使用过的机器, 请使用回收采集系统或联系相关零售商, 他们会把机器环保、安全的回收利用。

清洗保养

I. 清洁维护注意事项

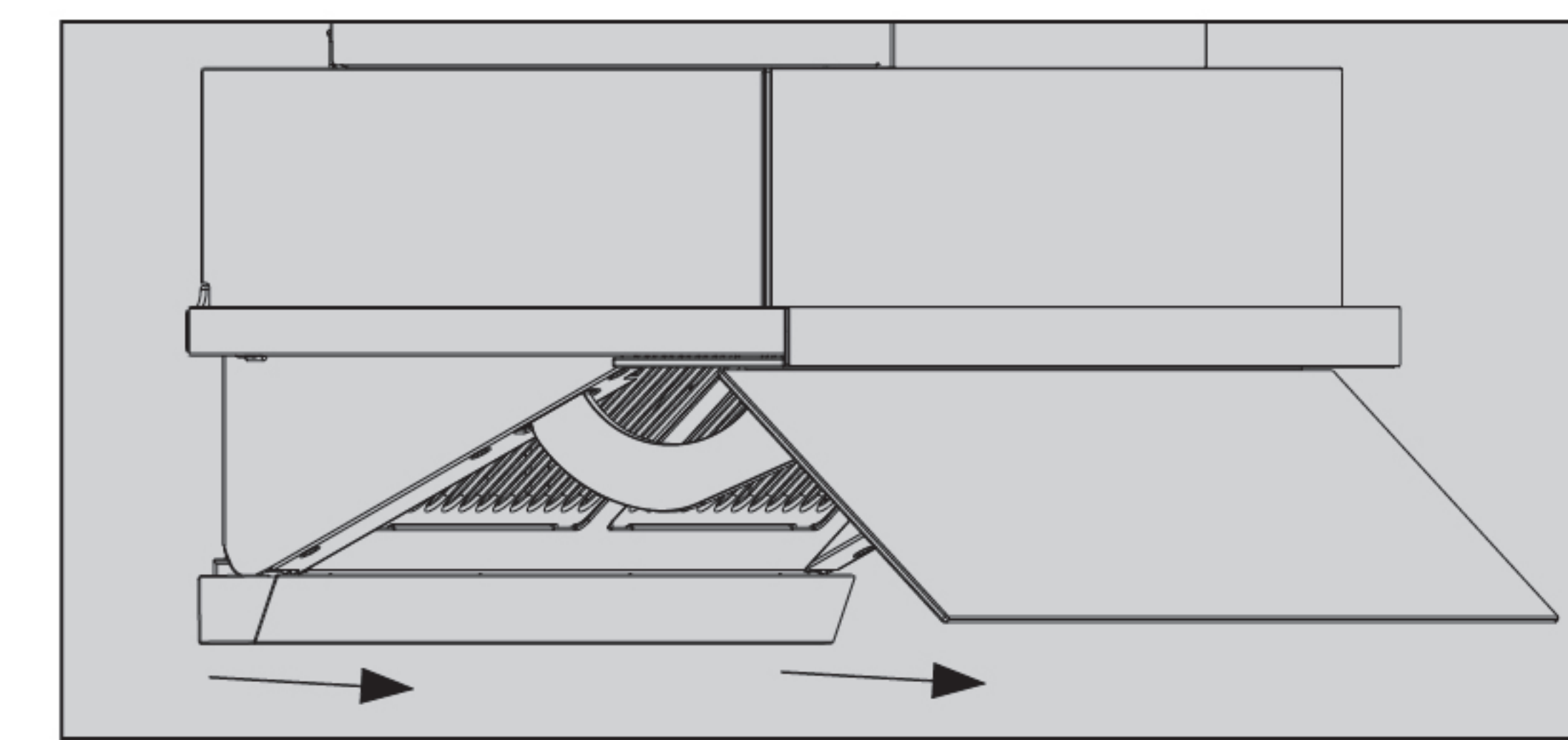
为了更加舒适地使用, 请经常对吸油烟机表面进行清洁, 这有利于吸油烟机的正常使用。

1. 只用中性皂或者中性洗涤剂进行清洁, 清洁后用柔软的布擦干机体表面。
2. 如果吸油烟机表面有污点, 使用中性清洁剂清洁, 并避免清洁剂接触各按键。把清洁剂滴至污点处并短暂停留 (清洁剂不要在机体上停留过长时间, 那样将造成损害), 使用柔软的抹布将污点擦去, 用微湿的毛巾将清洁剂除去, 然后再用柔软的干毛巾将机体擦干。
3. 不要让污渍在吸油烟机表面停留时间过长。
4. 如不小心将含盐的溶液、消毒剂、漂白粉以及其他清洁剂沾到不锈钢面板, 应立即用湿布擦拭。



- a. 如果不按说明书规定的方法清洁, 吸油烟机有起火的危险。
- b. 当清洁、维修吸油烟机前, 务必先拔掉电源线插头, 以免触电。
- c. 清洁时应防止电机、各控制键等电气部件进水。
- d. 当风机在使用时, 禁止将手放入风机运行区域。
- e. 切勿使用汽油、酸性物质、苯、溶剂或任何其他化学药剂清洗吸油烟机。
- f. 请不要使用清洁球、刷子以及粗布等粗糙物进行清洁, 以防止划伤机体表面。

II. 常规清洁



日常使用后, 请定期清洁擦拭LED灯玻璃下表面及后侧, 避免冷凝油积聚。

清洗油杯及油网 (长313mm × 宽190mm)

1. 用双手托住油杯两端, 保持水平向正面移出, 倒去积油;
2. 轻触电源键, 再轻触一下灯键, 待隔烟屏打开到位后, 拔掉电源插头;
3. 双手抓住油网上端, 向下拉开卡扣, 即可拆下油网;
4. 将油杯、油网放入加有中性洗涤剂的温水中浸泡, 用软刷进行清洁;
5. 清洁完毕后, 按上述相反步骤安装油杯、油网。



- a. 当清洁、维修吸油烟机前, 务必先拔掉电源线插头, 以免触电。
- b. 每次使用吸油烟机后, 请擦拭吸油烟机外表面并将挡烟板关闭。
- c. 所用灯为LED灯: 灯功率为5.5W, 电压范围为9-10V, 灯尺寸为宽度72.5mm/深度26.2mm/高度32.1mm。

使用方法

主要技术参数

电参数

型号	电压/频率	整机功率	电机功率	LED灯功率
BIG9069-GR	220~240V/50Hz	430W	424.5W	5.5W

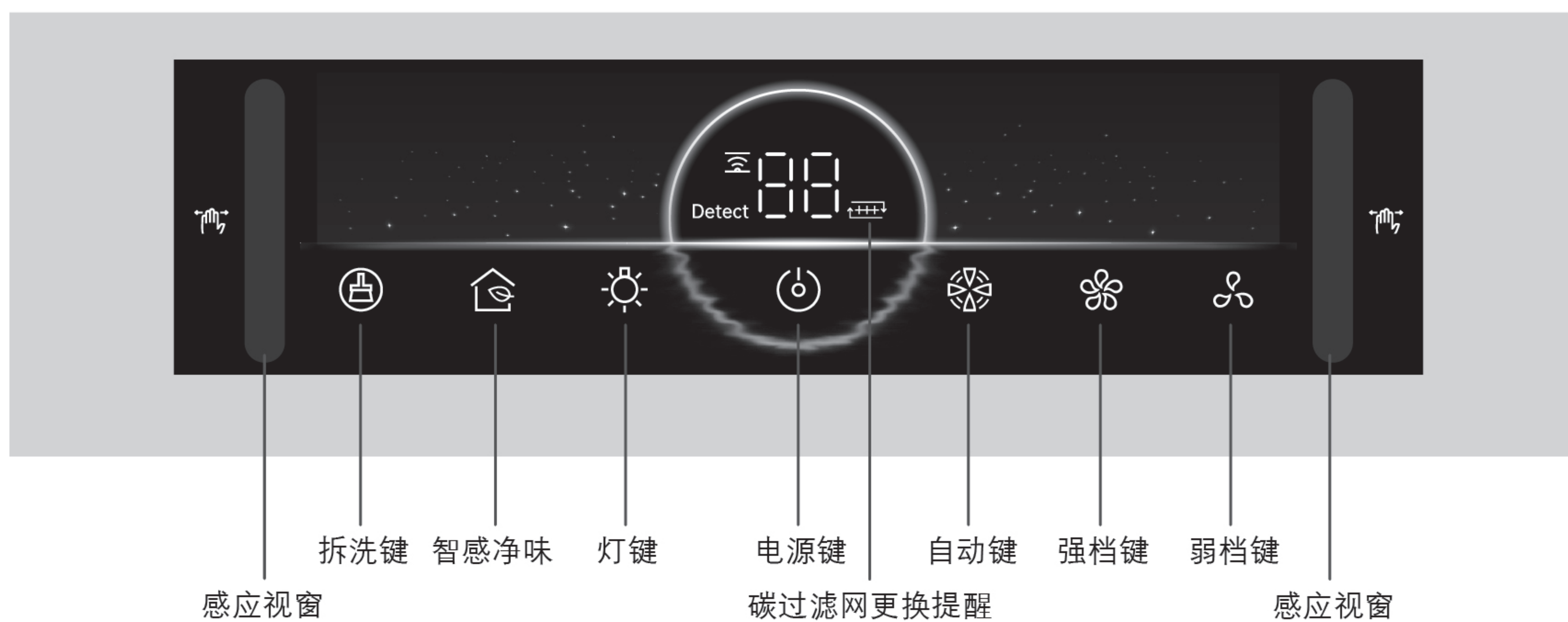
外排性能参数

型号	BIG9069-GR	产品尺寸	897mm(L)×330mm(W)×650mm(H)		
最大静压值(Pa)			1360		
档位		自动档	强档	弱档	
风量(m³/h)		1620	830	760	
噪音(dB(A))		53	44	41	



- a. 所示噪音值为声压级噪音，对应声功率级噪音为：弱档53 dB(A)，高档57 dB(A) 和超强档66 dB(A)。
- b. 风量测试按照IEC 61591标准。噪音测试按照IEC 60704标准。

操作说明



■ 电源键

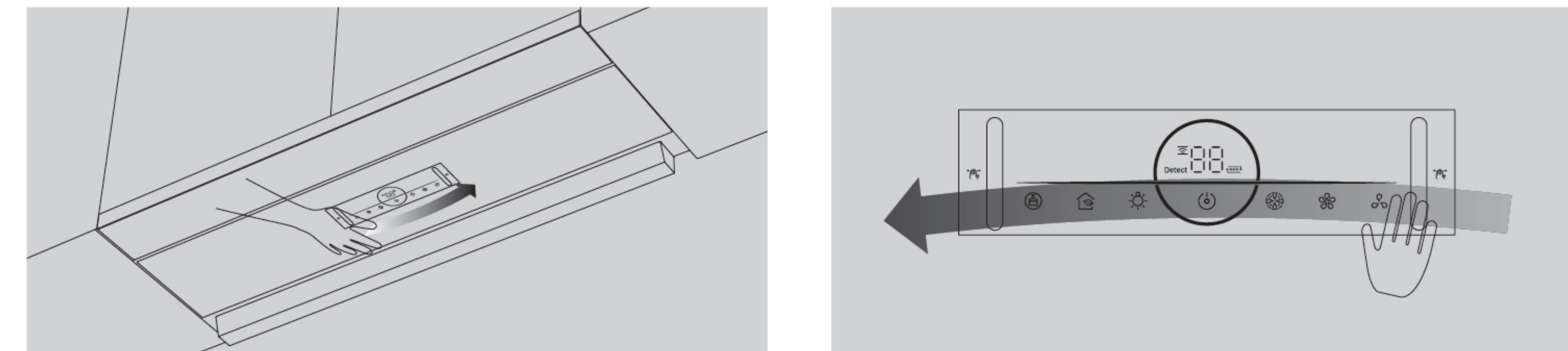
轻触 ，屏幕点亮，此时可操作其他按键；

(2分钟内无其他按键操作，则自动关闭吸油烟机)

风机运行状态下，轻触 ， 闪烁，进入延时关闭吸油烟机状态，2分钟后（默认）自动关闭吸油烟机；延时关闭吸油烟机状态下，再轻触 ，则直接关闭吸油烟机。（延时关闭吸油烟机过程中，如果轻触其他风量键，则退出延时）

■ 手势感应功能

挥手 快速经过两端感应窗口，开启/关闭吸油烟机。



手势感应功能示意图

隔烟屏关闭状态下，单手悬停在吸油烟机下方任一感应窗口处1.5秒，可实现照明灯的开启/关闭。

■ 碳过滤网更换提醒

关闭提醒功能：在拆洗状态下，同时长按照明灯键 、强档键 、弱档键 3秒，听到“滴”的一声，滤筒更换提醒功能关闭。

开启提醒功能：在拆洗状态下，同时长按照明灯键 、强档键 、弱档键 3秒，听到“滴”的一声，滤筒更换提醒灯 点亮 1 秒后熄灭，滤筒更换提醒功能开启。当滤筒更换提醒灯 被点亮时，证明油烟机里的滤筒须更换，断开油烟机电源，更换滤筒，更换完成后，打开油烟机电源，通过按拆洗键 打开隔烟板，然后在拆洗模式下，同时长按照明灯键 和自动档键 3秒，听到“滴”的一声，碳过滤网更换提醒灯 熄灭，更换过程结束。

以下按键只在电源键开启时有效：

■ 弱档键

轻触 ， 常亮，吸油烟机进入弱档运行；再轻触 ，风机停止运转。

■ 强档键

轻触 ， 常亮，吸油烟机进入强档运行；再轻触 ，风机停止运转。


■ 自动键

轻触 ， 亮，短时升速运行60秒后进入自动巡航模式运行，再轻触 ，风机停止运转。

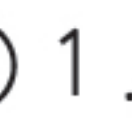



■ 灯键 

轻触 ，开启照明灯，再轻触 ，关闭照明灯。

■ 智感净味 

轻触 ，开关背景灯闪烁，吸油烟机进入智能检测空气质量状态；检测到空气质量好时，光带显示为绿色，风机不运转；检测到空气质量差时，光带显示为黄色或红色，隔烟屏自动开启，风机运行；

■ 拆洗键 


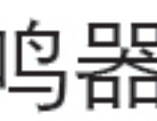

长按  1.5秒， 常亮，隔烟屏打开，风机关闭，灯光关闭，进入拆洗模式。此时操作其他按键（灯键除外）， 闪烁两次并蜂鸣两声，提示操作无效。再次长按  1.5秒，退出拆洗模式，其他按键功能恢复。

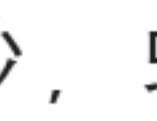

关于吸油烟机与烹饪产品一体控制的说明



如同时购买了具有联动功能的方太其他烹饪产品与本产品，那么您可以享用其和本产品联动功能！

使用方法如下：

- 对码连接（实现联动之前需要进行其他烹饪产品和本设备的对码连接）
 - 开机后，在60秒内长按  5秒后，蜂鸣器长鸣，烟灶烹联动图标  闪烁，进入对码状态；
 - 在吸油烟机开启配对的30秒内，操作其他支持与本产品联动的烹饪设备使其进入联动连接状态（如打开燃气灶具旋钮或启动电灶加热，详细请参考其他方太设备说明书）。听到吸油烟机“滴”声，烟灶烹联动图标  常亮，则配对成功。
- 关于控制功能（对码成功后，可以实现其他设备与本设备的联动功能）当燃气灶具点火或电灶启动加热时，吸油烟机则进入对应档位运行；当灶蒸烤的蒸烤箱启动工作时，吸油烟机则会自动打开弱档运行。
- 解除配对：

开机后，在60秒内长按  5秒，蜂鸣器长鸣后：烟灶烹联动图标  闪烁，此时再按电源键图标熄灭屏幕，则完成解除操作（也可通过与本油烟机联动的对端产品进行解除配对操作，详细请参考其他方太设备说明书）。

⚠注意：

对码和解除功能，需在吸油烟机通电后1小时内进行；如无法触发对码和接触功能，请拔下油烟机插头，等待两分钟后重新插上；再按上文进行操作。
触发联动对码前，请确定对端方太产品是否支持该联动功能。
后续联动场景可能会升级更新，具体以实际为准。

⚠提示：

- 待机状态下2分钟没有操作，油烟机会自动关机；
- 建议蒸煮时开启吸油烟机，保持厨房空气清新，否则较多水蒸气经过感应窗口可能会触发手势功能。
- 对码和解除功能，需在吸油烟机通电后1小时内进行；如无法触发对码和解除功能，请拔下油烟机插头，等待两分钟后重新插上，再按上文进行操作。

常见故障的识别和处理

故障现象	可能原因	检修方法
按开关，吸油烟机不工作，LED灯不亮	未接通电源	检查电源插头是否插好
		检查插座是否有电
电机转动但LED灯不亮	LED灯损坏	更换LED灯（本项必须由专业人员进行）
有机械振动噪声	螺钉松动	检查吸油烟机表面螺钉是否拧紧
吸力不强	吸油烟机与灶面的安装距离太大	降低吸油烟机安装高度（本项必须由专业人员进行）
	吸油烟机周围环境门窗通风太多，对流太大	关闭部分门窗
噪声太大	出风管表面凹陷变形	重新安装出风管（本项必须由专业人员进行）



- 更换LED灯，请联系方太授权的服务中心。
- 上述故障排除后，吸油烟机仍不能正常工作，请联系方太授权的服务中心。
- 保修期内保修需提供以下信息：
 - 购买日期
 - 产品型号
 - 序列号
 - 购买相关凭证
- 其他人员不得擅自维修吸油烟机，以免造成严重后果，而且产品将不享受保修服务。
- 以下情况不提供保修服务：
 - 用户搬运、安装、使用、维护、保管不当而损坏的。
 - 超出正常使用条件，强行使用本产品造成的故障和损伤（例如电压超出264V或低于189V而损坏的）。
 - 自行或非方太指定服务人员或服务机构安装和拆修的产品。
 - 购买凭证和保修卡信息与产品不符的。
 - 因不可抗力造成产品损坏的（如自然灾害、战争等）。
 - 不根据“使用说明书”的规定使用，造成产品故障或损伤的。

FOTILE

RANGE HOOD

User Manual | BIG9069-GR

Any needs, please contact FOTILE service center.
Some pictures in this manual are sketch map, only
for reference. If there are some discrepancies,
please subject to real object.

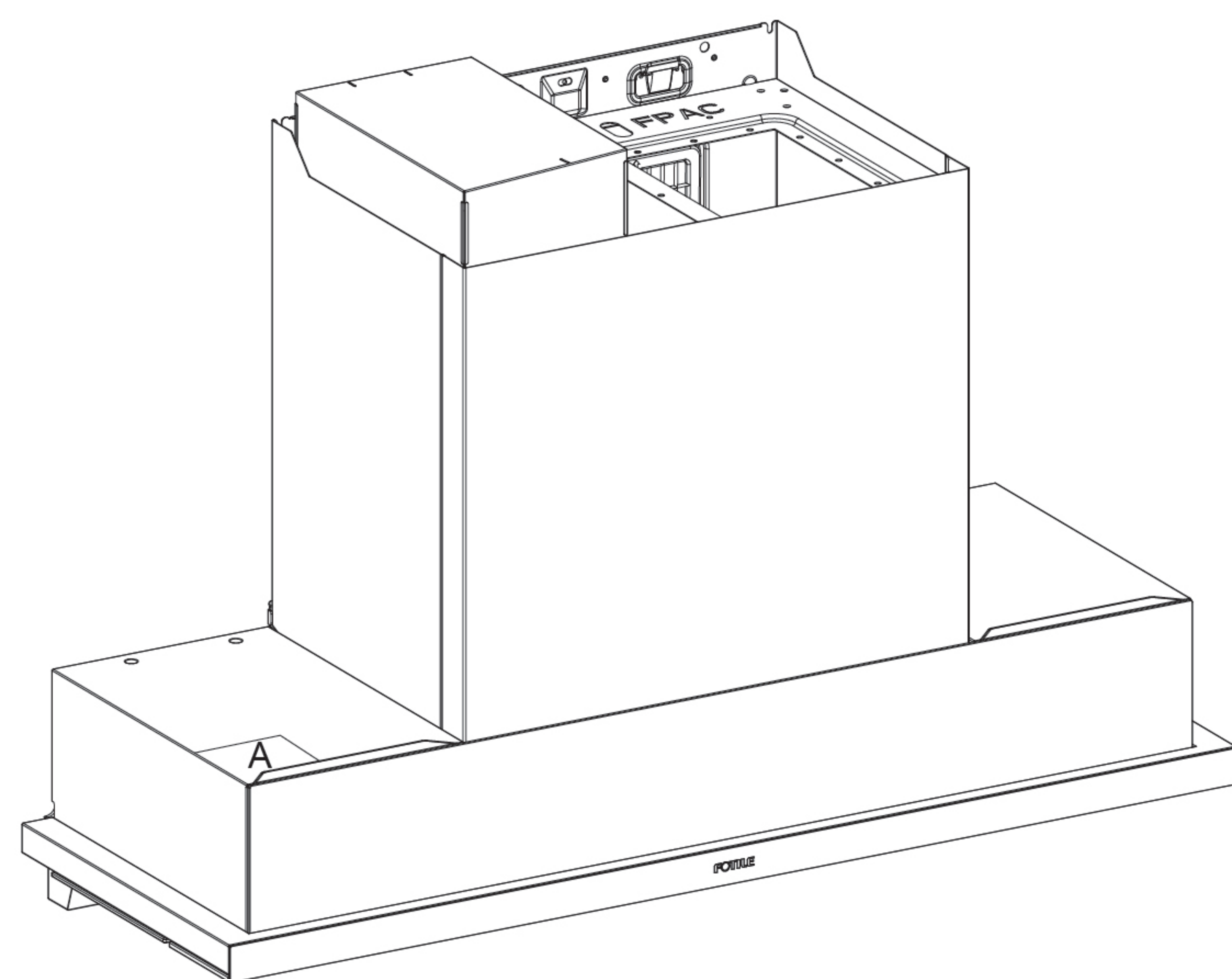
WWW.FOTILEGLOBAL.COM

Dear User, thank you for purchasing the Fotile Range Hood. At Fotile, we manufacture exquisite appliances that are expertly crafted with the finest materials. Before using the Fotile Range Hood, please take some time to read through this Product Manual (manual). It will familiarize you with important safety, operation and maintenance instructions, as well as help maximize your culinary experience.

Before using the Fotile Range Hood, you must follow the instructions, as specified in this manual. Any damage resulting from the improper operation and/or maintenance of the appliance may result in the loss of warranty. The warranty will become invalid, and your warranty application, whether direct or indirect, will not be accepted by authorized service center of Fotile. If you require warranty or post-warranty after-sale service, please contact the local authorized service center of Fotile nearest you.

Your satisfaction with the Fotile brand is important to us. Our after-sales service centers provide assistance in resolving issues with Fotile appliances.

If you need service, please provide the product model and serial number on the product nameplate. Refer to diagram A below to locate the nameplate on your product.



CONTENTS

Warning and Safety Instructions	1
---------------------------------------	---

Installation	5
--------------------	---

Packing List	5
--------------------	---

Installation Warning	6
----------------------------	---

Product Basic Conditions	7
--------------------------------	---

Installation Suggestions	7
--------------------------------	---

Installation Steps	9
--------------------------	---

Debugging	12
-----------------	----

Cleaning and Maintenance	12
--------------------------------	----

Usage	13
-------------	----

Main Technical Specifications	13
-------------------------------------	----

Operation Instruction	14
-----------------------------	----

Product Linkage Function	17
--------------------------------	----

Normal Malfunction and Trouble Shooting	18
---	----

Product features and specifications are subject to change, at any time, without notice and may be different from those in this material. Please visit our website at www.fotileglobal.com for the most up-to-date information.

Warning and Safety Instructions

Special version:

Please properly use the appliance, strictly complying with the user manual. FOTILE company will not bear responsibility for property loss and personal injury due to improper use.

Warning:

This appliance is not intended for use by persons (including children) with reduced physical, sensory or mental capabilities, or lack of experience and knowledge, unless they have been given supervision or instruction concerning use of the appliance by a person responsible for their safety.

The appliance can be used by children aged from 8 years and above and persons with reduced physical, sensory or mental capabilities or lack of experience and knowledge if they have been given supervision or instruction concerning use of the appliance in safe way and understand the hazards involved (only for EU market).

Children shall not play with appliance.






Cleaning and user maintenance shall not be made by children without supervision.

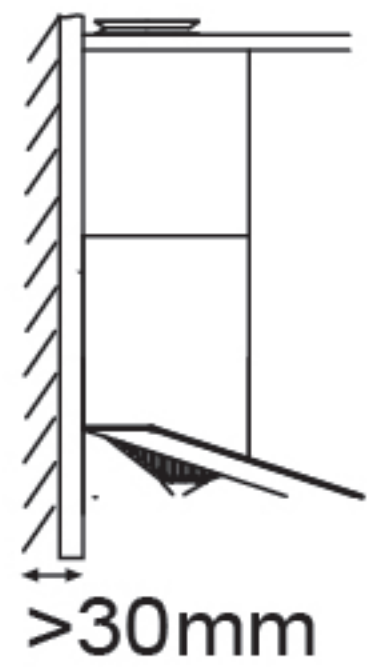



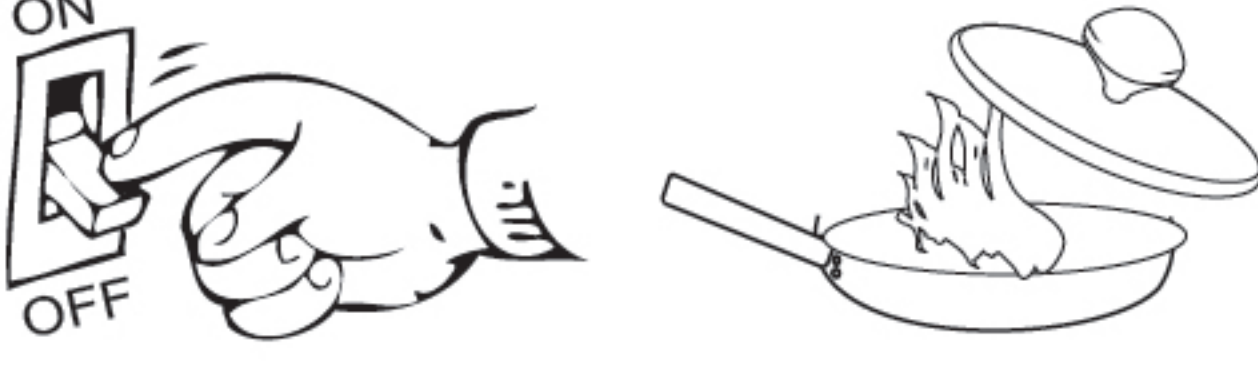
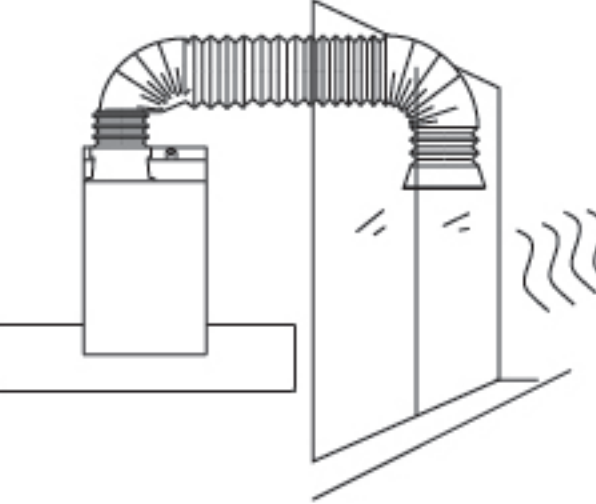
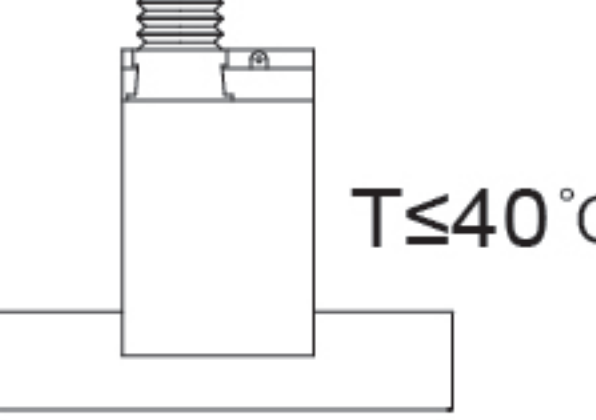

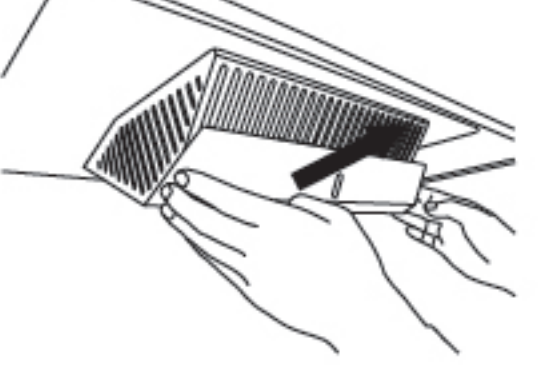
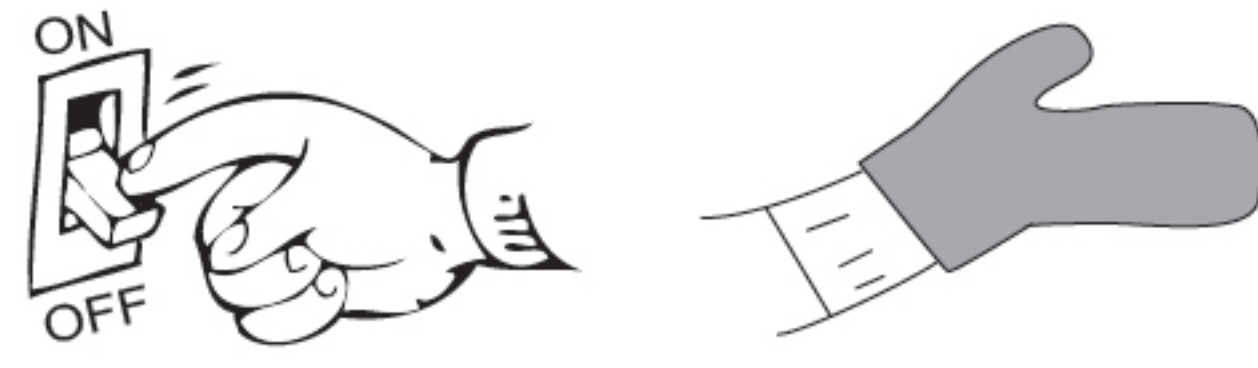
CAUTION: Accessible parts may become hot when used with cooking appliances.


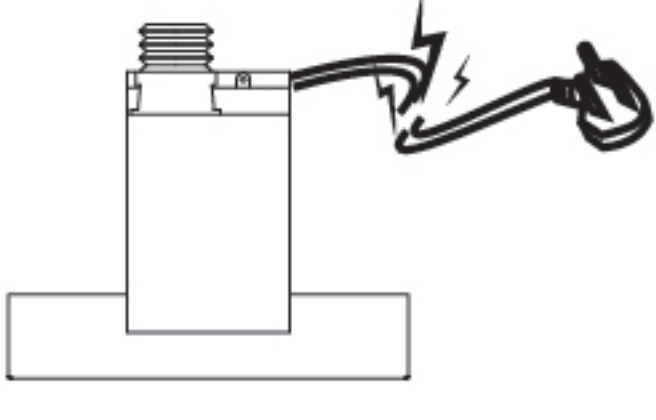
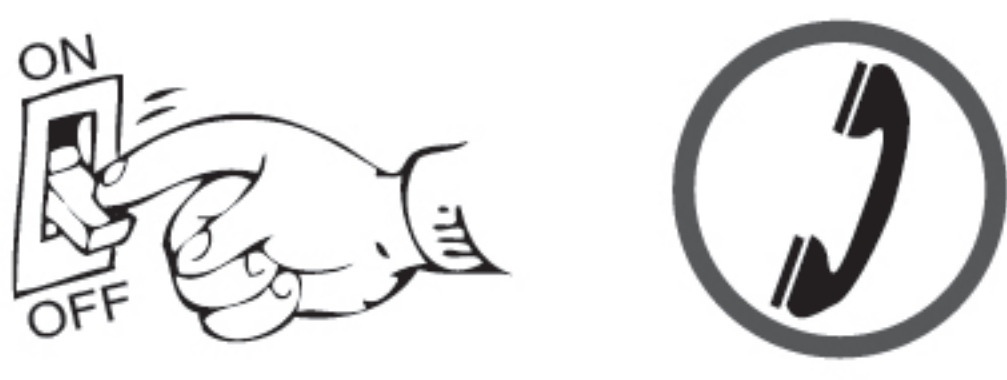




- a. Pour out the gathering oil periodically; please wipe the range hood surface once after every using the range hood.
- b. Please frequently clean the range hood surface and oil cup.
- c. There is a fire risk if cleaning is not carried out in accordance with the instructions.

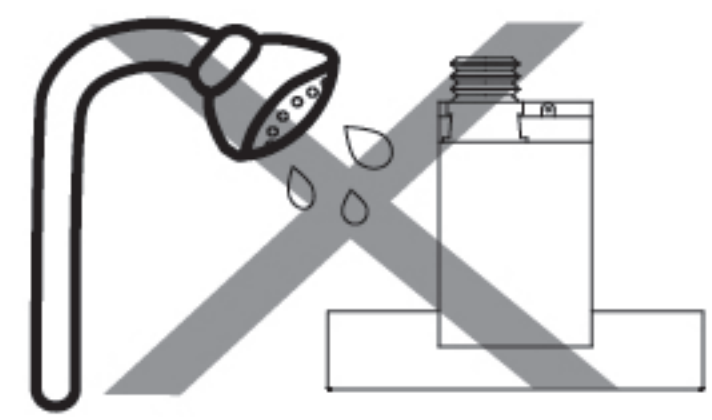
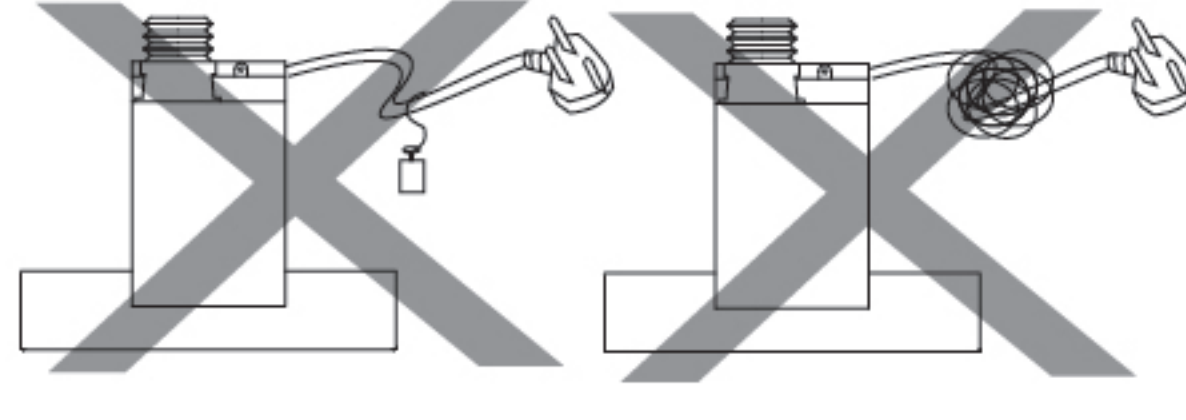

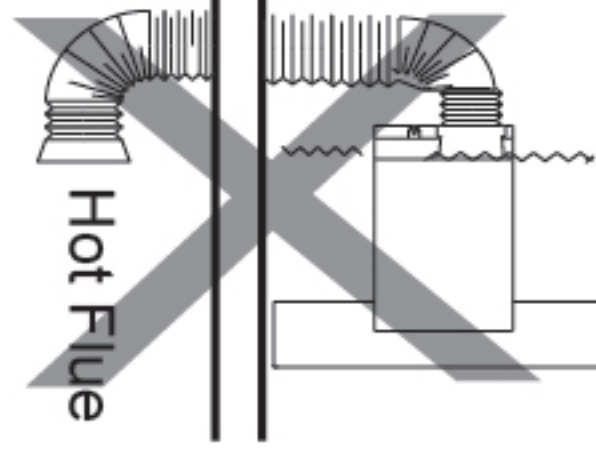

Strictly execute

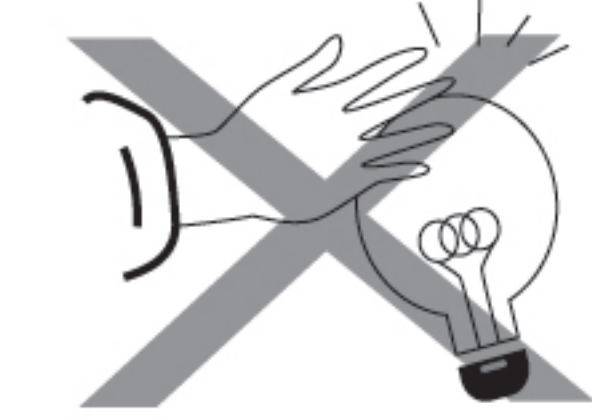
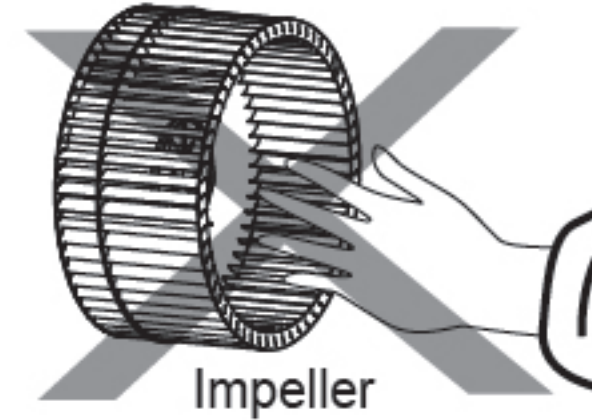


 Ground Connection	The plug should be connected with reliable ground wire to ensure safety. The ground wire should not be connected with gas pipe, tap water pipe, lightning rod and telephone line. Bad ground connection may cause electric shock or other accidents.
	This appliance incorporates an earth connection for functional purposes only.
	Because the installation procedure of the range hood is complex, and the weight is heavier, it should be installed by professional person according to the instructions. Failure to install the screws or fixing device in accordance with these instructions may result in electrical hazards.
	If the new range hood is damaged obviously before using, please don't install and contact FOTILE service center soon.
	Please comply with the safety guideline provided by the heating equipment manufacturer priorly and safety regulations published by the fire authority simultaneously.

	The wall should be strong enough to support the range hood. As for hollow wall or hollow plate, the thickness of its solid part should be no less than 30mm. For drywalls, the range hood shall be fixed onto the wooden pillar at the back, mounting holes can be drilled directly into concrete walls. The range hood should be firmly fixed on the wall.
	When drilling on the roof or ceiling, please make sure not damage the electric wires and any other hidden devices.
	The range hood is for family use only, and don't use it in special environment (e.g. outdoor), and it also can't be used to exhaust dangerous or explosive substance or gas. Fotile assumes no responsibility if you use it in special environment.
	There shall be adequate ventilation of the room when the range hood is used at the same time as appliances burning gas or other fuels (not applicable to appliances that only discharge the air back into the room).
	When the cooking pots catch fire, turn off the range hood immediately (It will stimulate the fire if the range hood is working). Effective fire extinguishing measures must be taken at once, such as covering the open flame with metal cover, turning off the general gas valve and keeping flammable substance away from the open flame, etc.
	Make sure the exhausting pipe can reach outdoors to avoid the fire and keep the fresh air in the room. Please don't make the waste gas stay indoor, loft, garage, etc. (This is only for ducted range hood)
	The working temperature should not be more than 40°C.
	Please clean the range hood according to the user manual, otherwise, it may catch fire or cause other dangers.
	Please clean the oil cup timely to avoid overflowing when the oil reaches the very scale in the oil cup. Please don't use the waste oil.
	Before install, clean or repair the range hood, please make sure cut off the power to avoid the electric shock. And wear protective gloves to avoid your hands being hurt by range hood metal panel.

	The plug shall be accessible after the appliance has been installed. Cut off the power if you are not going to use range hood for a long time.
	If the supply cord is damaged, it must be replaced by the manufacturer, its service agent or similarly persons in order to avoid a hazard.
	If there is abnormality, please turn off the range hood and cut off the main power supply, contact FOTILE service center to repair it. It will easily cause dangers like electric shock, fire, if the range hood still working under abnormal conditions.
	Please don't let children use range hood by themselves and don't place it where infants can touch, otherwise, it will cause burning injury, electric shock or other accidents.
	Please keep the product plastic package away from the infants, to avoid suffocation, etc. Children should be supervised to ensure that they do not play with the appliance.

⚠ Forbidden

	Please clean the range hood according to the user manual, otherwise, it may catch fire or cause other dangers.
	Don't transform, stretch, tie, ballast or extrude the power cord, or it may cause electric shock or fire.
	Don't change the internal wiring by yourself, otherwise, it will cause possible abnormality and personal injury; and the improper repair leads to electric shock, fire or other dangers.
	The air must not be discharged into a flue that is used for exhausting fumes from appliances burning gas or other fuels. Regulations concerning on the discharge of air have to be fulfilled.
	It is strictly forbidden to let the stove working without pot otherwise it will damage the above range hood. Do not flame under the range hood.




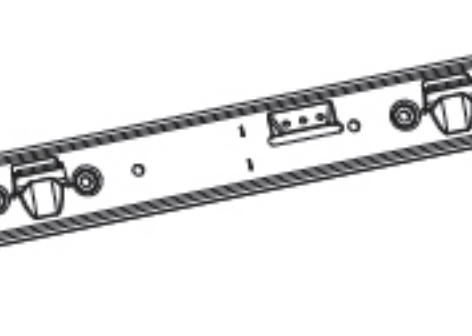
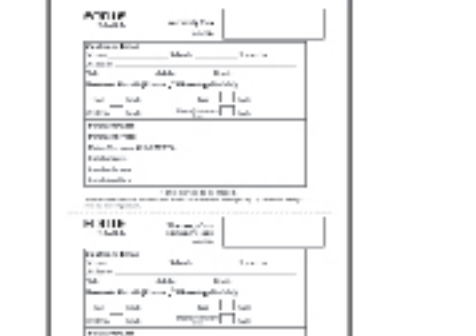

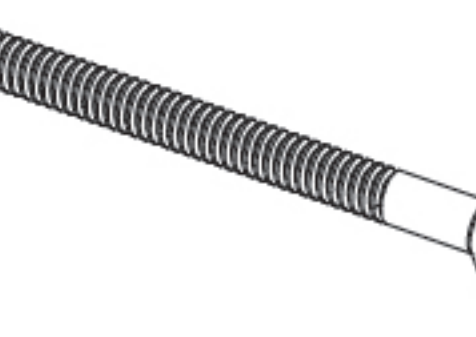
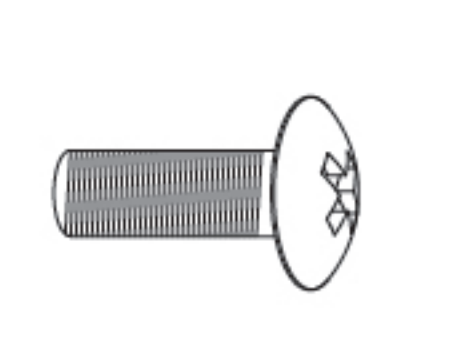

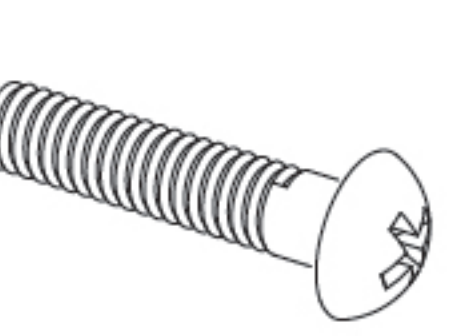

	Don't touch the bulb that is still working or finish working for a short while, to avoid scalding.
	Don't put your hands or other things into impeller when it is working to avoid hurting.
	All electrical parts including motor, switch and connections, etc. should be away from water. Don't rinse range hood directly with water. Don't use the range hood when it is wet to prevent electric shock.
	Never touch the power plug, power switch or other electric parts with wet hand, otherwise, it may cause electric shock.



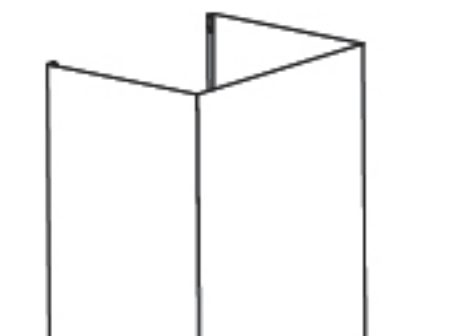
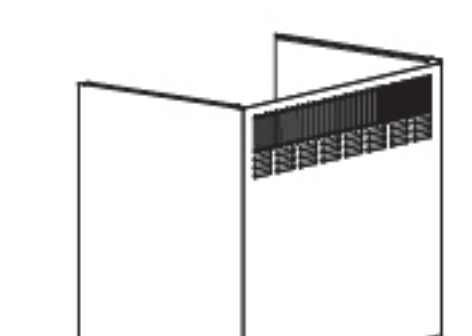
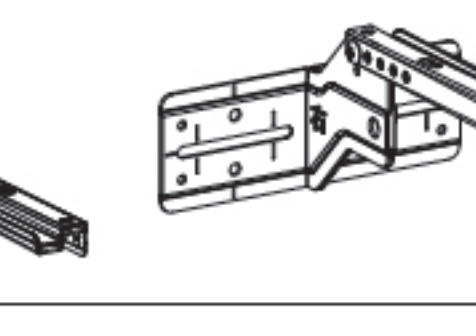
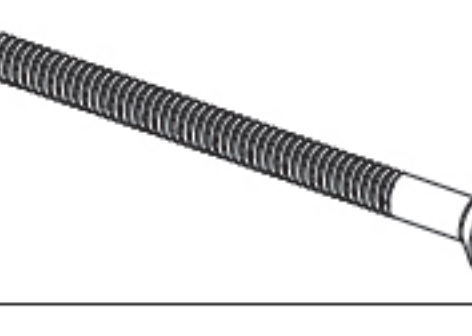

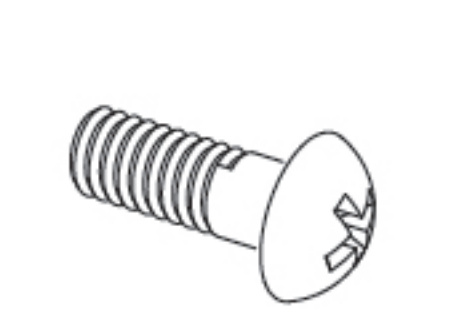
- a. Services guaranteed under warranty must be performed by Fotile certified service provider or personnel. The warranty is not effective for products removed for repair without authorization.
- b. Adhere to the voltage and frequency settings listed in this manual to avoid possible damages to the range hood.
- c. When the range hood and appliances supplied with energy other than electricity are simultaneously in operation, the negative pressure in the room must not exceed 4 Pa (4 x 10⁻⁵ bar) (only for GERMANY).
- d. Range hoods and other cooking fume extractors may adversely affect the safe operation of appliances burning gas or other fuels (including those in other rooms) due to back flow of combustion gases. These gases can potentially result in carbon monoxide poisoning. After installation of a range hood or other cooking fume extractor, the operation of flued gas appliances should be tested by a competent person to ensure that back flow of combustion gases does not occur.
- e. Tempered glass is applied to the products of the company and the tempering treatment of the glass determines the extremely little possibility of spontaneous explosion. If the occurrence of spontaneous explosion is not due to improper use, our company promises free replacement of the accessories. The possibility of tempered glass breaking can be significantly increased in the following situations, which should be avoided: For instance, hitting the glass, especially the corners of the glass, with cooking utensils or other hard objects; The glass is impacted when you open a cabinet door around the Range Hood; Put the glass in an extremely hot or cold environment or an environment where heat and cold are excessively alternated.

Installation














Packing List

	Main body	1		Outlet housing	1
	Sealing tape	1		Upper gasket	1
	Recirculation kit	1		Hook	1
	Warranty Card	1		Product manual	1
	Hook screw ST4.5×60mm	6		Screw for exhaust duct ST3.9×9.5mm	4
	Screw for fan frame M4×8mm	1		Expansion Pipe Φ10×60mm	6
	Screw for outlet housing M4×18mm	8		Oil Cup	1

The following accessories must be purchased separately (please contact the authorized Fotile branch)

Cover assembly accessories (optional)					
	Fan cover	1		Decorative cover	1
	Decorative cover hook	1		Hook screw ST5×50mm	4
	Expansion tube Φ5.9×40mm	4		Cross recesspan head self-tapping locking screw M4×8mm	2

Installation Warning

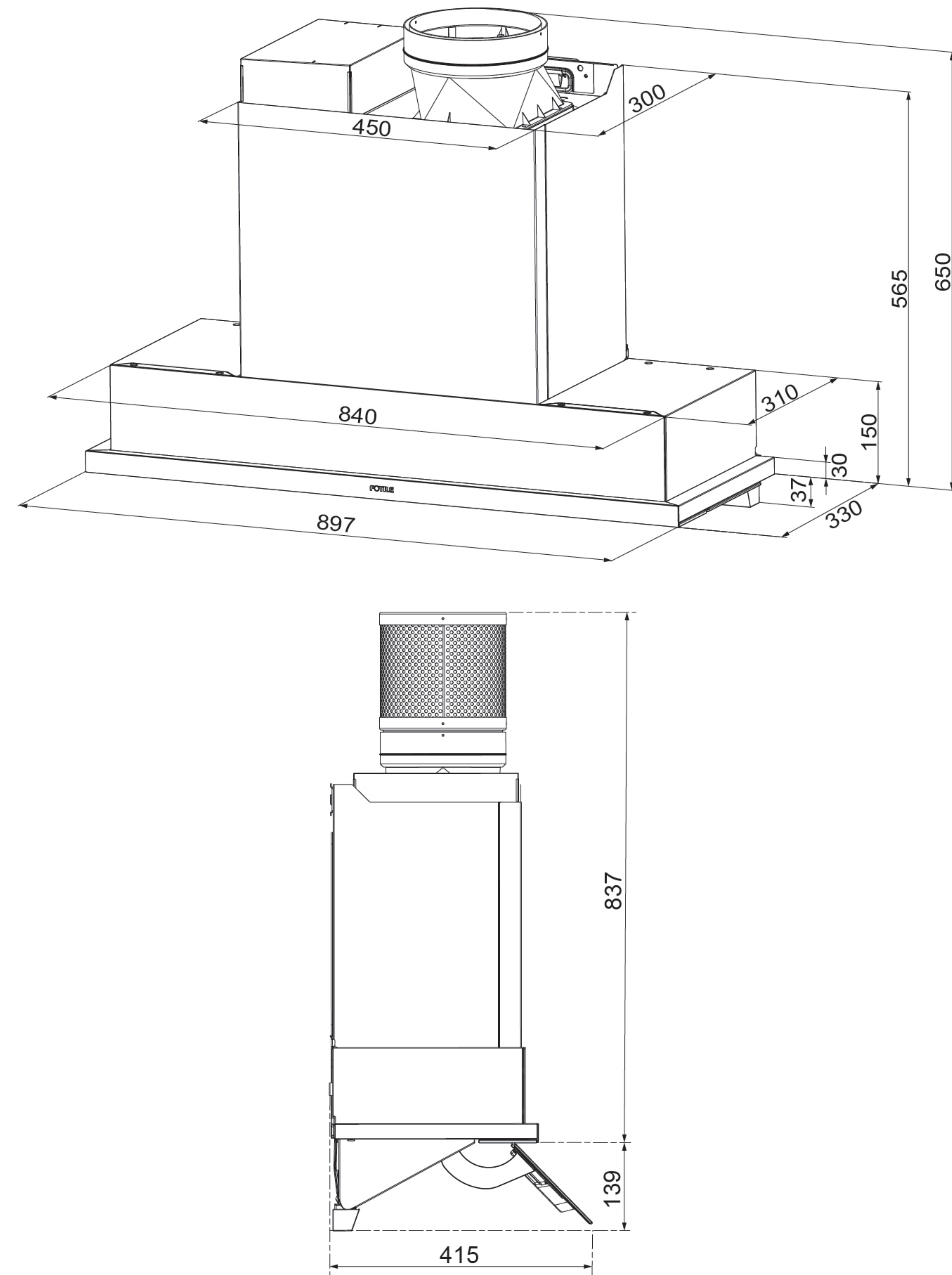
⚠ Caution	
 Caution	It is recommended to install a range hood after the kitchen decoration is completed.
 Follow strictly	If the gas stove needs to be moved before installing the range hood, please close the gas valve before moving.
 Follow strictly	Ensure that the wall on which the range hood is installed is flat and the range hood must be kept level.
 Follow strictly	After installing the range hood, please ensure that the machine can operate normally and carefully read and keep the Operation Instruction.
 Follow strictly	Packaging of new range hood: Please handle these packaging materials in an environmentally friendly manner to maintain a good environment. Do not allow children to play with plastic films and packing boxes, which may cause suffocation accidents. Therefore, please keep packaging materials away from children. Packaging materials are not toys!
 Follow strictly	To protect the environment, please dispose of old range hoods that cannot be used properly.
 Follow strictly	The range hood is heavy and the installation process is complex, so please contact professionals to install it according to the Instructions.
 Follow strictly	The range hood is heavy and the installation process is complex, so please contact professionals to install it according to the Instructions.
 Follow strictly	Wear qualified protective gloves to avoid scratches and bruises caused by metal plates and orifices inside the range hood when installing, cleaning or repairing the range hood on account that it may have very sharp edges.
 Follow strictly	Pay attention not to damage wires and other hidden equipment when excavating or drilling holes in walls or ceilings. Please cut off the power supply of the range hood during installation.
 Follow strictly	The special power socket shall be applied and grounded reliably.
 Follow strictly	The wall where the range hood is installed should have sufficient support strength, otherwise the range hood may fall off and be damaged.
 Follow strictly	The exhaust duct must ensure gas discharge into outside. Exhaust the waste gas outside to avoid fire accidents and keep the air fresh. Do not exhaust the waste gas into the wall, attic or garage. (Only applicable to range hoods with exhaust ducts) Exhaust gases from this appliance should not be discharged into flues that are used to discharge exhaust gases generated from appliances burning gas or other fuels (this section does not apply to appliances returning gases to the room).



Wall Preparation

The wall should be strong enough to support the range hood. As for hollow wall or hollow plate, the minimum thickness of the lumber should be 30mm. As for concrete wall, the installation can be directly operated. The range hood should be firmly fixed on the wall.

Product Basic Conditions



Product Basic Conditions(Unit:mm)

Installation Suggestions

Installation Position

- 1.The range hood is only for family use only; Please do not use the range hood under other conditions.
- 2.The range hood should be installed above the stove. Keep the appliance horizontal.
- 3.The temperature of the range hood should not be more than 40°C.
- 4.The wall should be none-flammable. Never install the range hood on the flammable wooden wall.

Installation Diagram of Hoods and Cabinets. (Unit: mm)

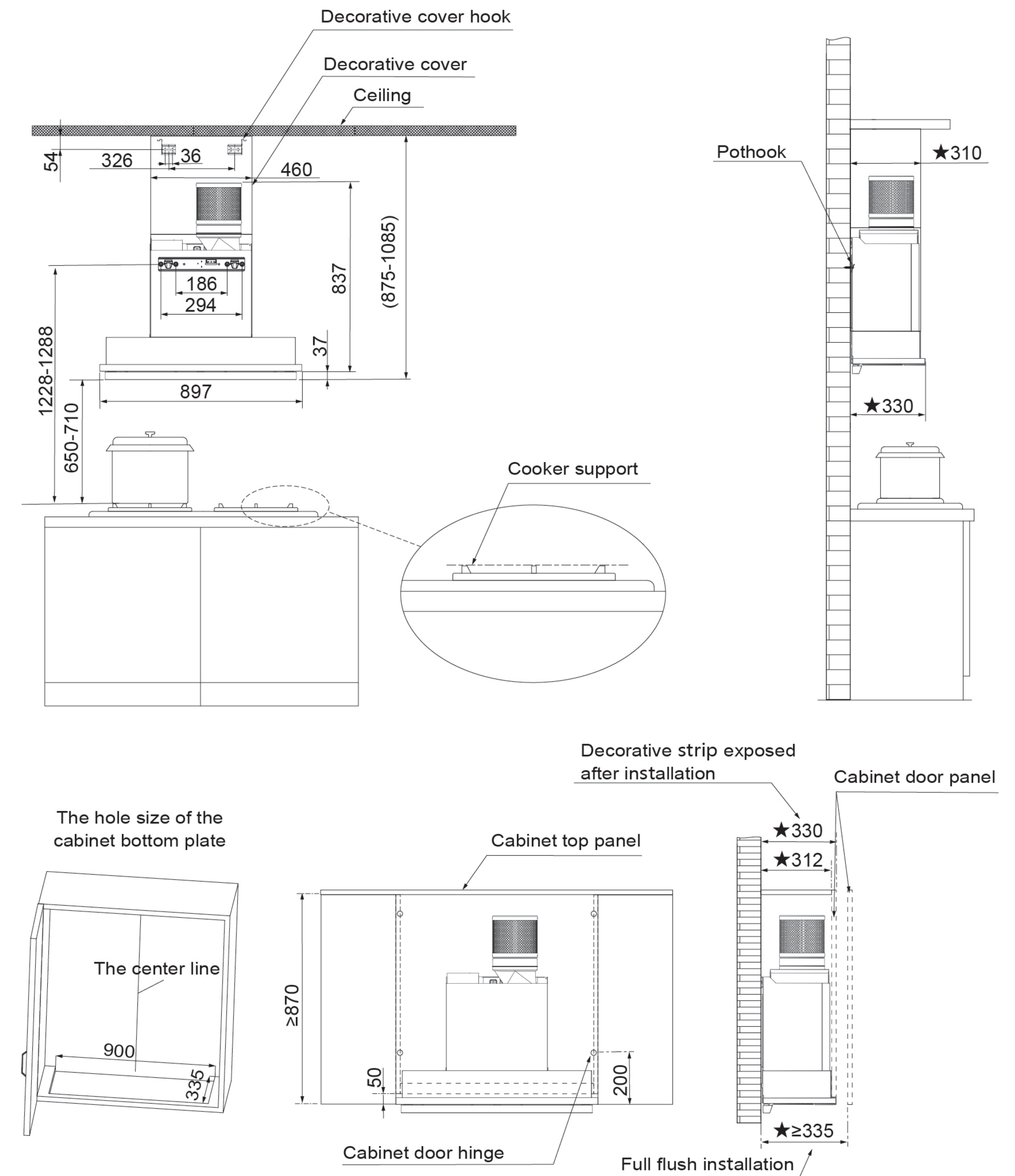


Figure 2 Installation diagram (★is the distance from the wall)



Notes:

The height for installing the range hood (i.e. the distance between the bearing surface of cooking appliance on the stove and the lowest part of the range hood) must not be less than 650mm.

This should be considered when the installation instructions for gas stove specify a large installation distance. In order to ensure the effect of oil fume suction, please install the range hood within the recommended height for installation. If the actual height for installation exceeds the recommended height, the product's oil fume suction effect may be affected to a certain extent. If relevant local laws specify the height for installation of range hood, it is recommended to comply with the laws accordingly.

If the upper cabinet depth for the range hood installation exceeds 400mm (including the door panel), the cabinet body may interfere with the motion-sensing function and touch controls when the range hood's baffle is open.

■ Preparation before installation

1. Warning: Please don't make sundries into exhaust pipe to avoid damaging the range hood. Estimate the exhaust pipe position.

2. Tool preparation

Please prepare the following tools before range hood installation (include but not limited to the following tools).

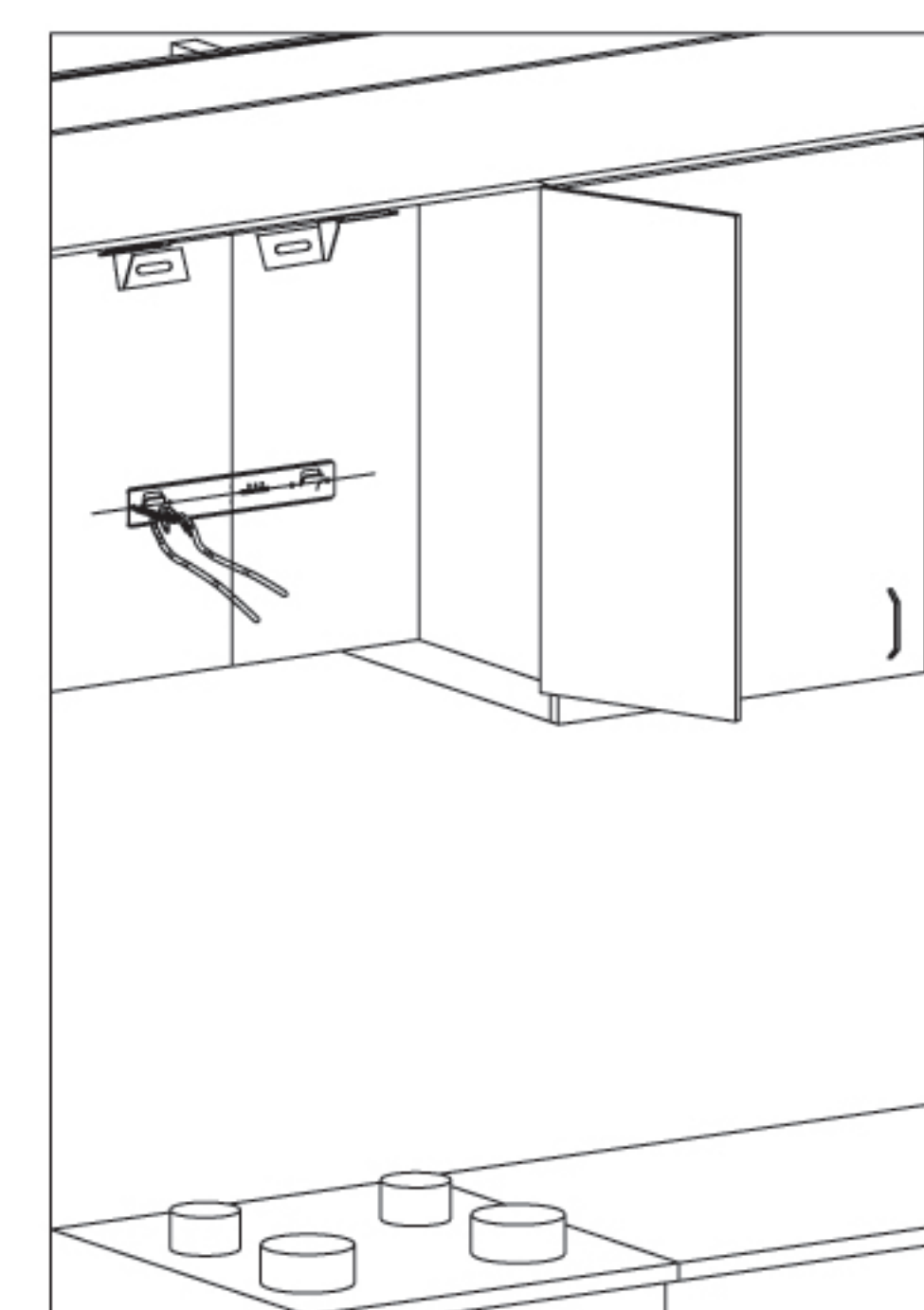
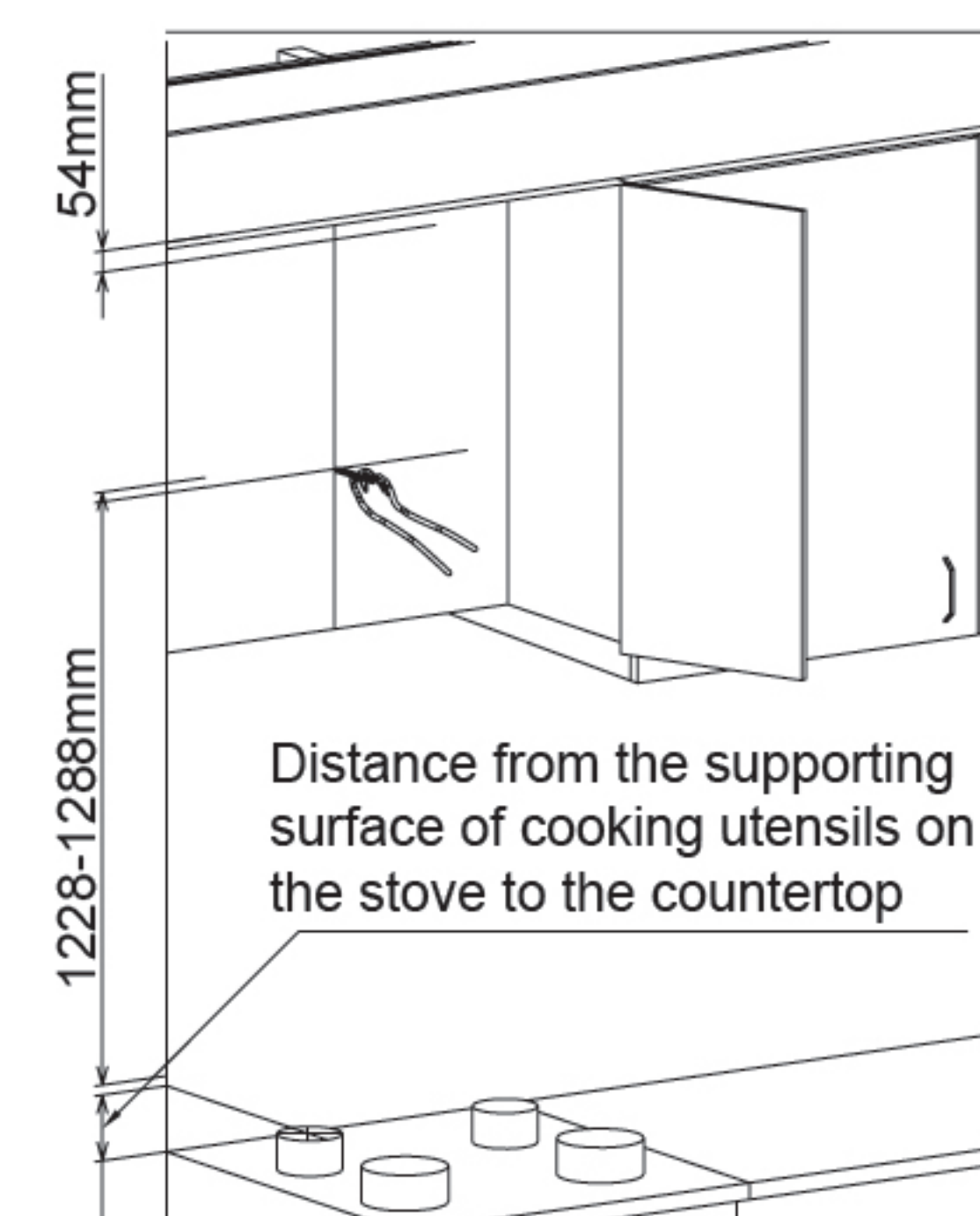
- (1) Impact electric drill (with drillbit of Φ 10mm)
- (2) Cross screwdriver
- (3) Measuring tape
- (4) Gradienter

Installation Steps

1. Open the packing box, take out the main body and count the packing lists;

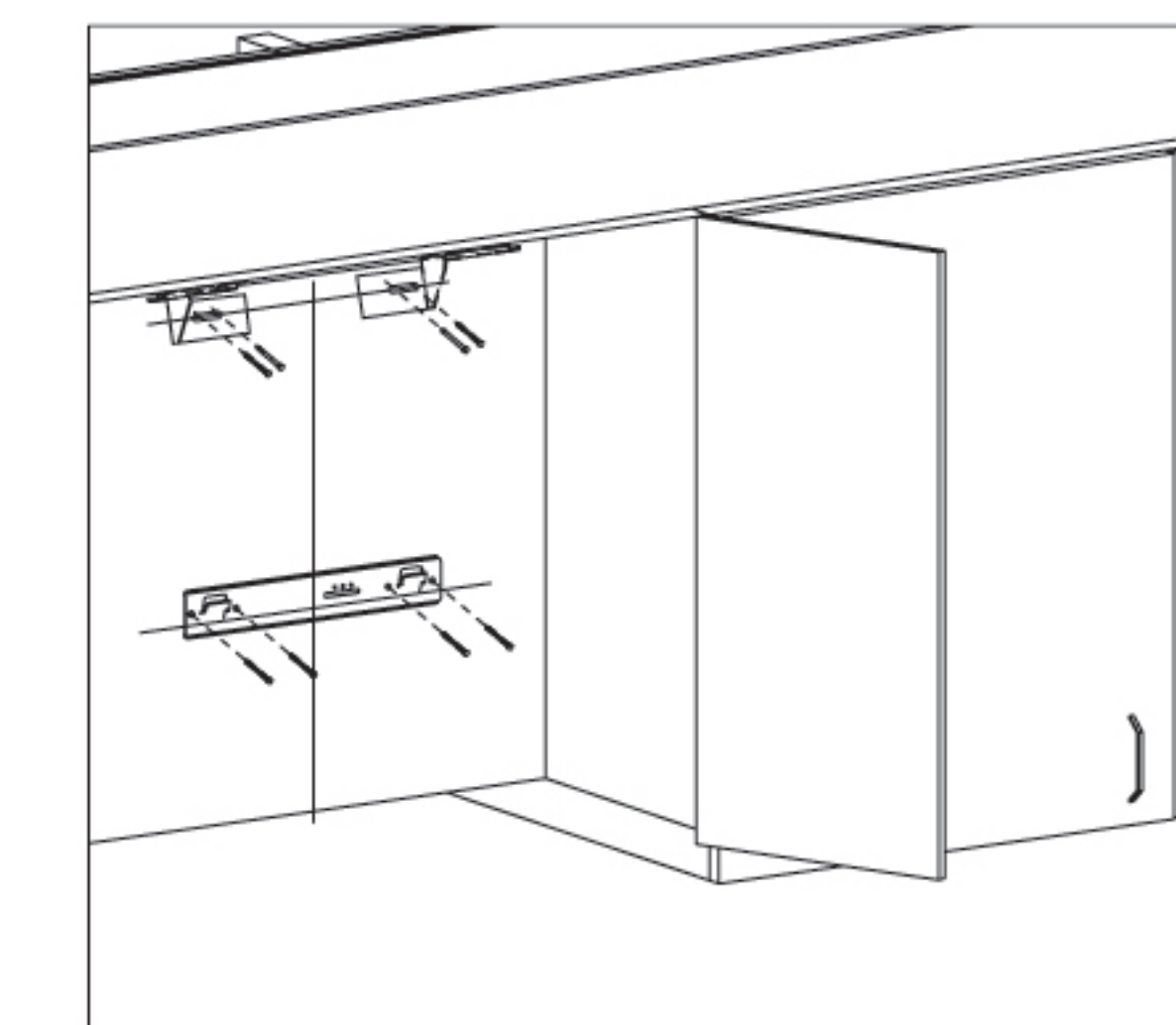
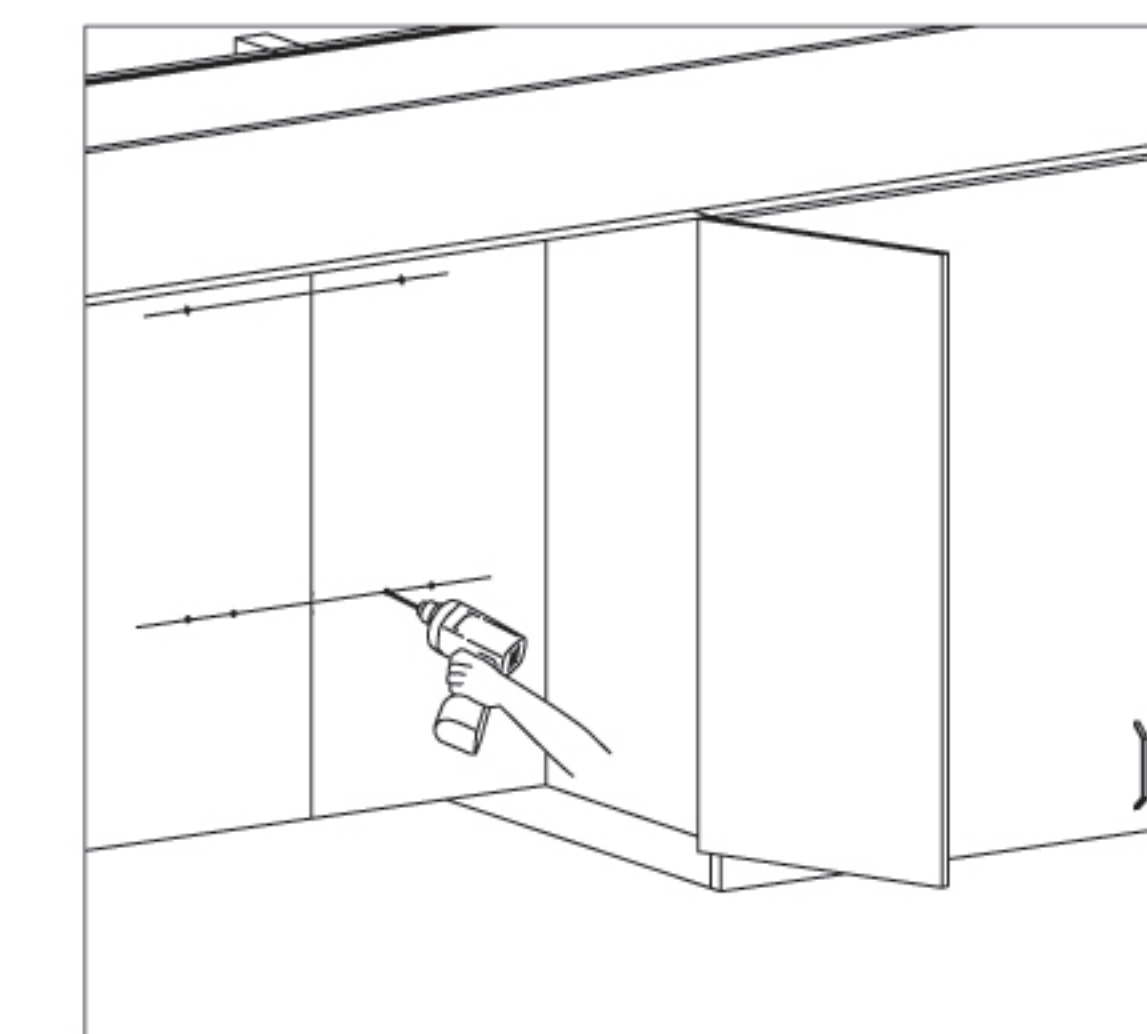
2. Confirm the position for fixing the hook of main body:

Confirm the installation position of the range hood, draw a center line, and then accurately determine the installation positions of the hook of main body and decorative cover hook on the wall with the bearing surface of the cooking appliance of the stove as the reference point, and make hole signs.



3. How to fix the hook:

- 1) Install the complete unit hook: Drill Φ 10mm hole at the drilling mark with an electric drill, then embed the expansion tube (ϕ 10 x 60mm), fix the hook with the hook screw (ST4.5 x 60mm), and use a spirit level to make sure the hook is level;

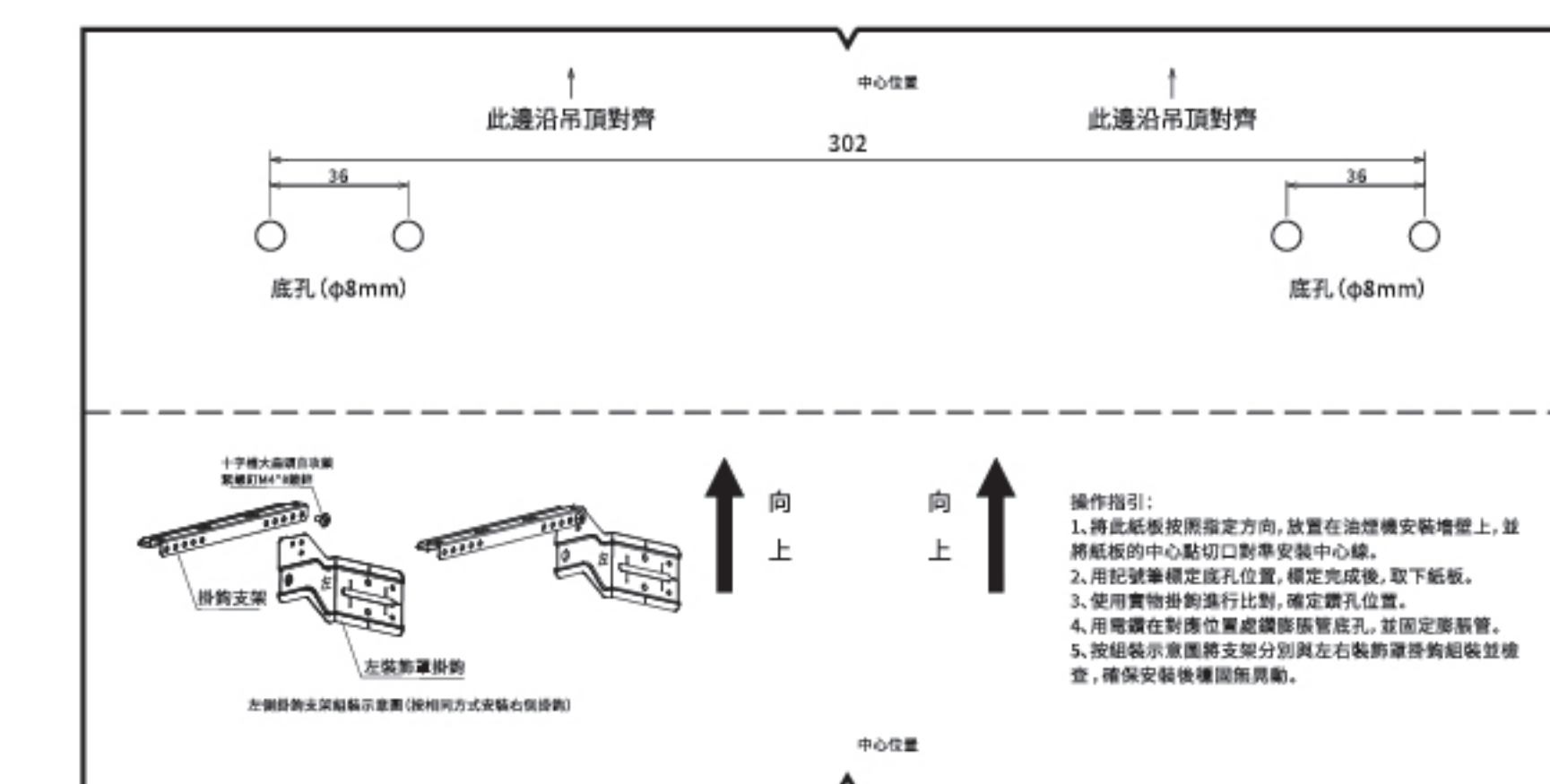


2) Installation of Decorative Cover Hooks

First, fasten one left hook to the hook bracket with 1 piece of M4x8 stainless steel screw. Assemble the right bracket and the hook bracket using the same method. Refer to the dimensions of the pre-control sample. Use an electric drill to drill expansion tube pilot holes (ϕ 8mm) at the corresponding positions, then fix 4 pieces of expansion tubes (ϕ 5.9x40) into the holes.

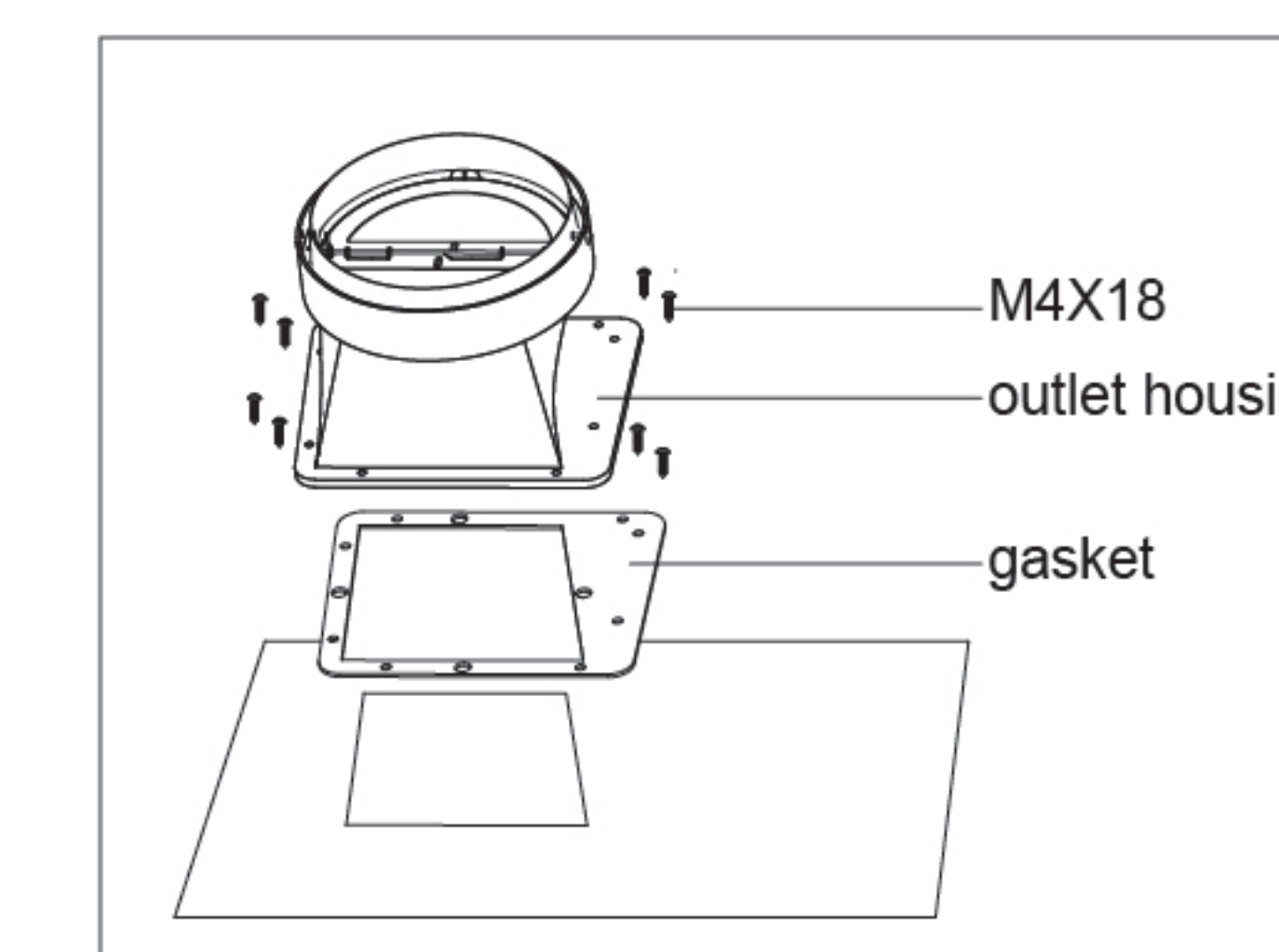
Secure the decorative cover hooks to the wall with 4 pieces of decorative cover hook screws (ST5x50mm). Note: Distinguish between the left and right brackets during installation.

(For decorative cover assembly purchasers only)



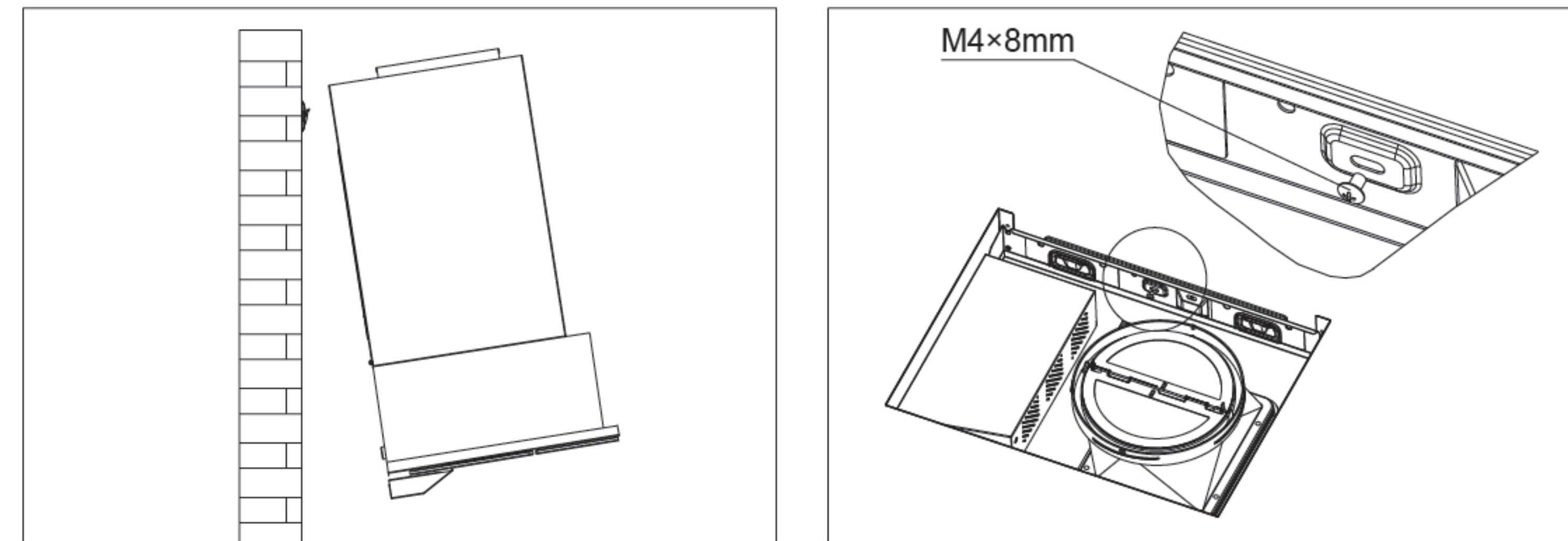
4. Install outlet housing:

- Move the whole machine out of the packing box,
- Place the outlet housing and the sealing rings at the air outlet of the main body, and use 8 screws (M4x18mm) to fix the outlet housing and the sealing rings.

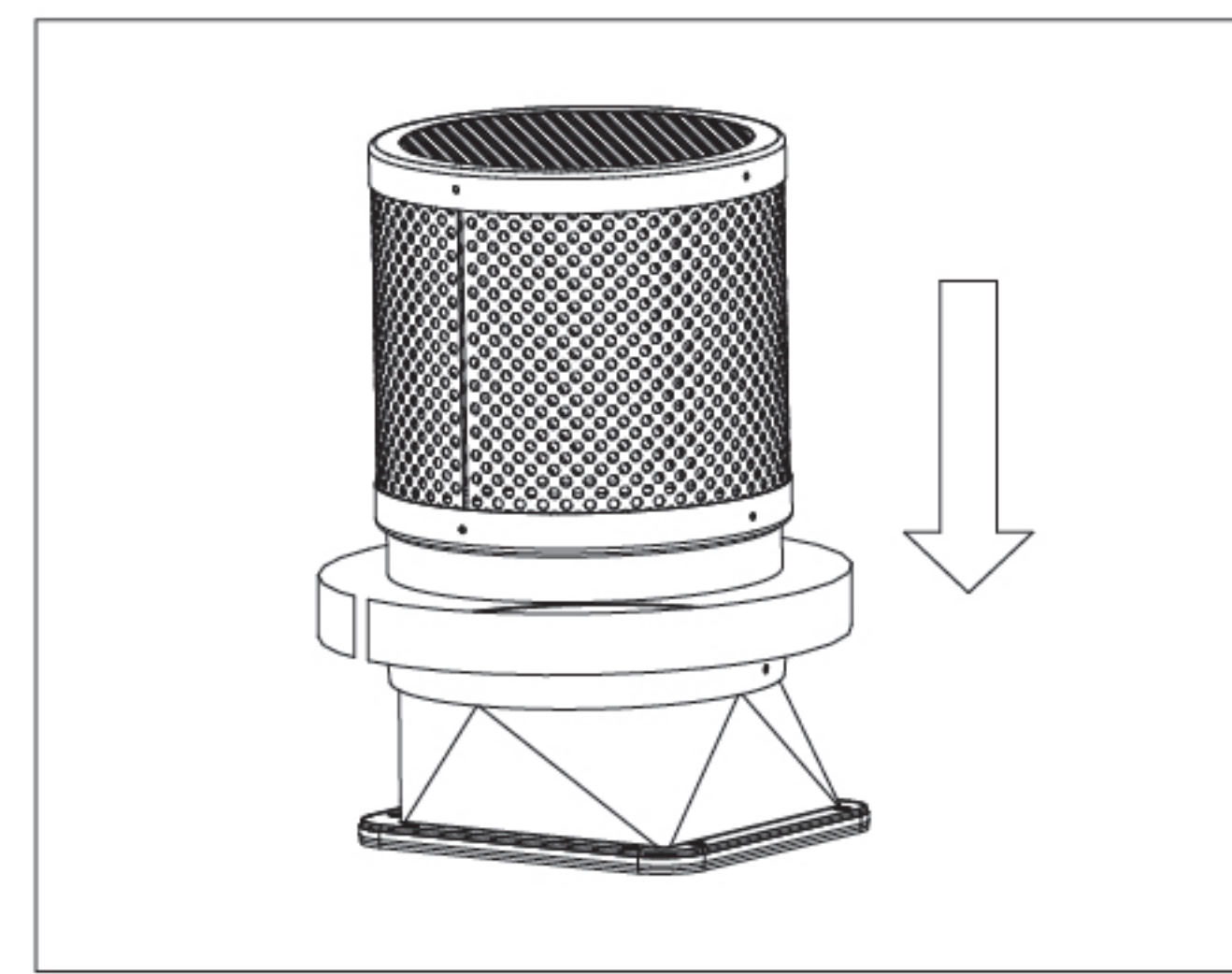


5. Hook the machine:

Lift the main body, hang the hook holes at the upper part of the back of the range hood at the hooks, use the level ruler to confirm that the range hood is horizontal, and use the screws (M4×8mm) to fix the fan frame and the hooks;

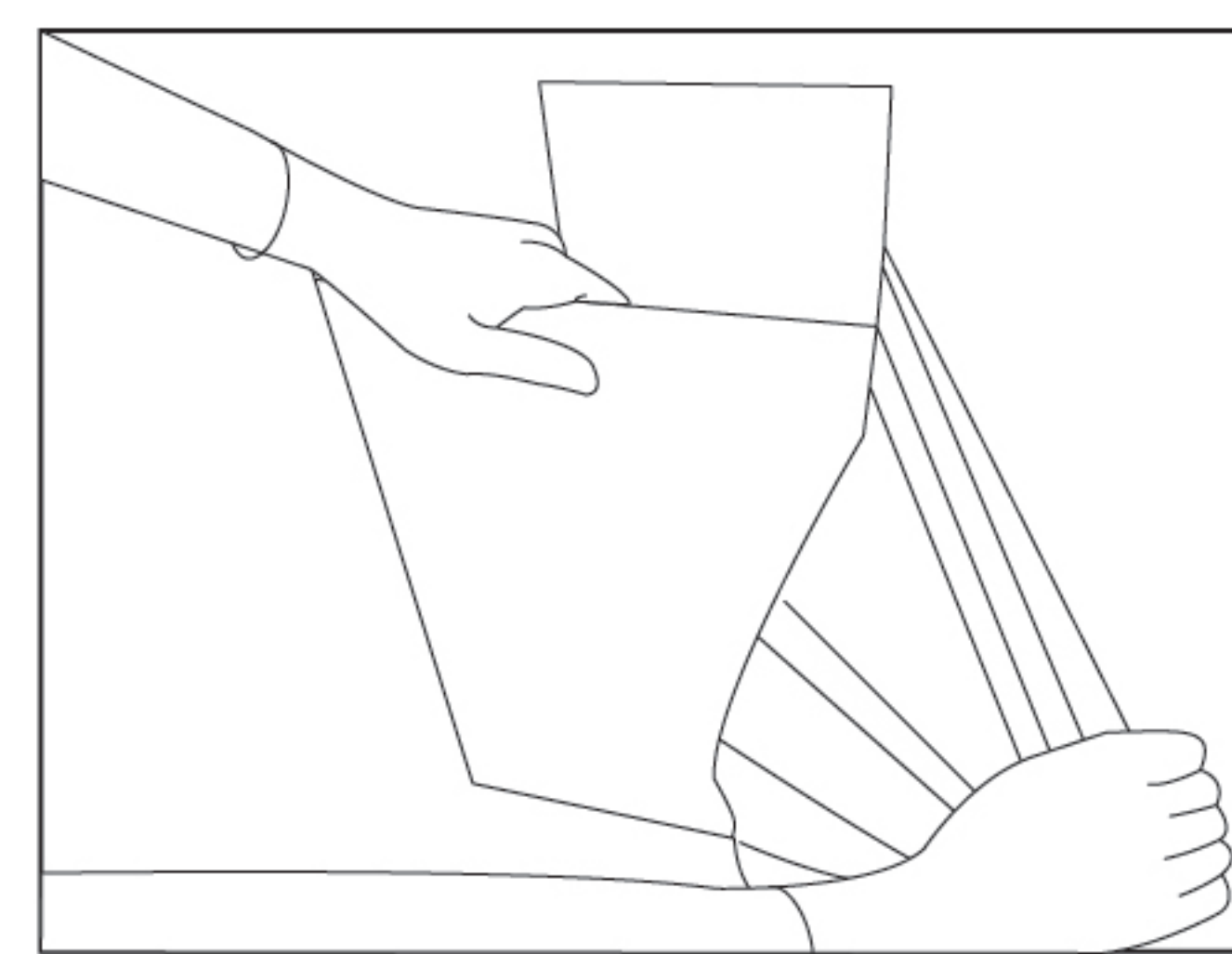


6. Install recirculation kit: Insert the recirculation kit into the exhaust cover, and seal the exhaust cover to the bottom of the kit with sealing tape.



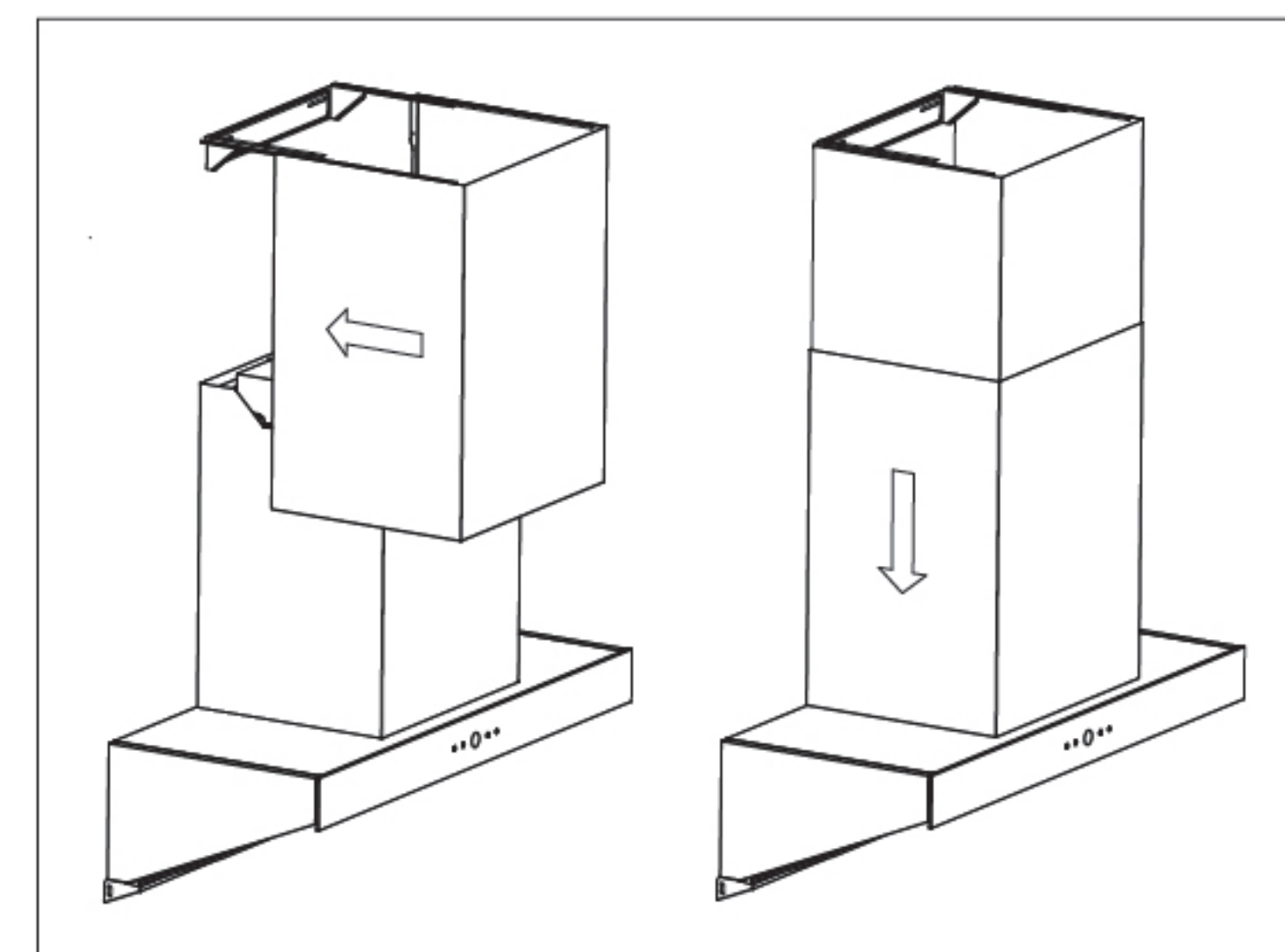
7. Insert the power cable plug of the range hood into the power socket, start the range hood, and check whether all joints of the exhaust duct are sealed well;

8. Tear the films: tear off the protective films of the fan cover and the decorative cover; Cautions: wear protective gloves; (Applies only to purchased decorative cover components)





9. Install the fan cover and the decorative cover: (Applies only to purchased decorative cover components)

Put the decorative cover into the outer cover and pick them up at the same time, firstly, hang the decorative cover on the decorative cover hooks, then push the decorative cover and the fan cover inwards along the decorative cover hooks at the same time, when the fan cover slides down slowly, clamp the upper locking tab of the fan cover into the fan frame, and insert the lower edge into the gap between the top plate and the fan frame.



10. Install the oil cup. The installation of the range hood is completed.

Debugging

1. Plug the power cord of the range hood into the power outlet;
2. Wave your hand to turn on the range hood; check if the lighting functions normally, and verify whether the motor operates properly. If any of the following abnormalities occur, immediately cut off power and stop operation. Check for installation issues (if a malfunction is confirmed, please contact the Fotile Happiness Service Hotline);
(1) Severe vibration of the unit (2) Loose expansion tube (3) Impeller fails to rotate (4) Audible friction noise during impeller rotation (5) Abnormal motor noise
3. Tap , the fan maintains current speed, and the range hood will shut down automatically after two minutes. Tap  again, the range hood will shut down immediately.
4. Check whether buttons are functioning normally according to the operation instructions. (If it is determined that the rangehood is faulty, please call the Fotile authorized service center)

Correct Disposal of this product



This marking indicates that this product should not be disposed with other household wastes throughout the EU. To prevent possible harm to the environment or human health from uncontrolled waste disposal, recycle it responsibly to promote the sustainable reuse of material resources. To return your used device, please use the return and collection systems or contact the retailer where the product was purchased. They can take this product for environmental safe recycling.

Cleaning and Maintenance

I. Precautions for cleaning and maintenance

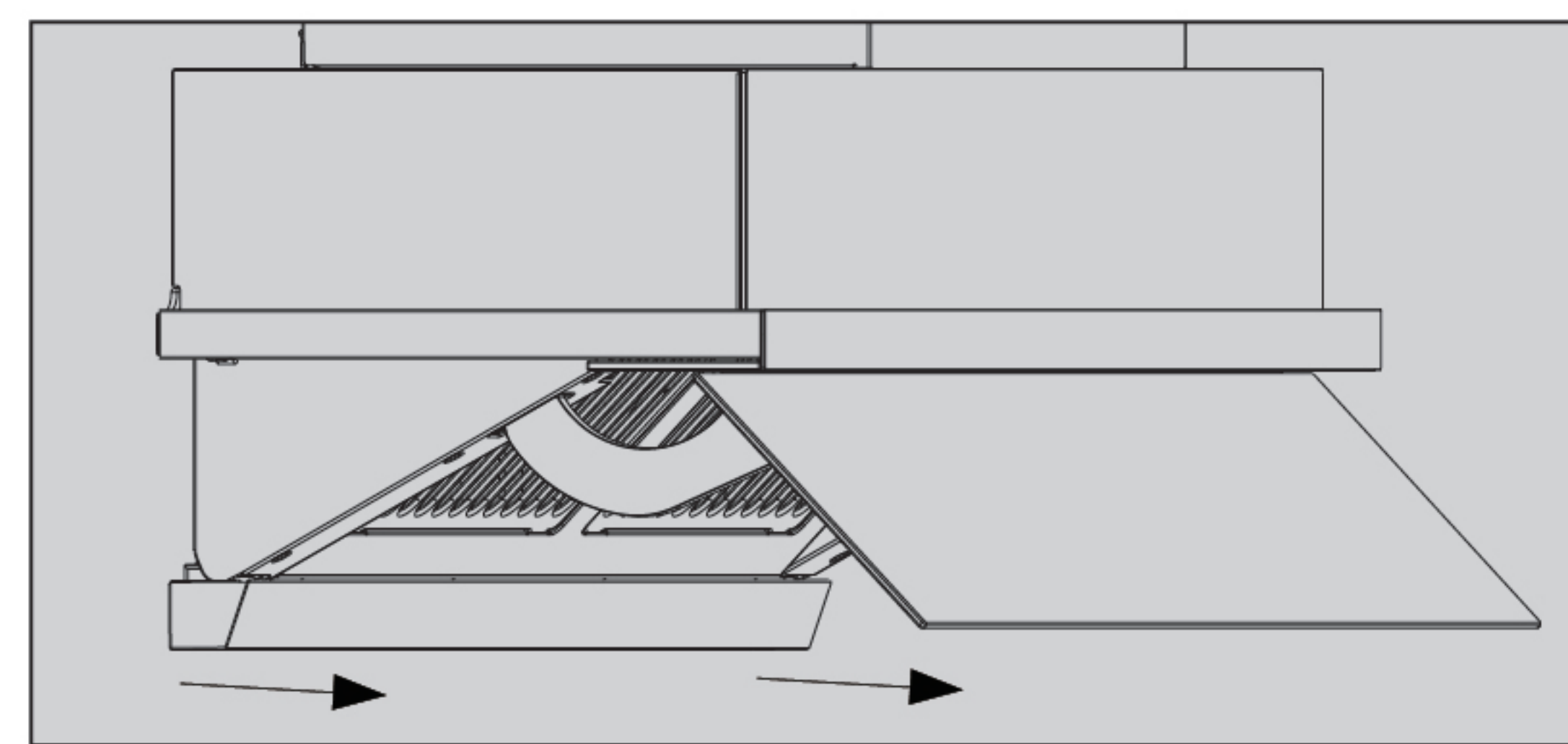
For convenient use, please clean the surface of the range hood frequently, which is good for the normal use of range hood.

1. Clean with neutral soap or neutral detergent, and dry the surface of machine body with a soft cloth after cleaning.
2. Clean the stains on the surface of range hood with neutral detergent, and keep the detergent away from all buttons. Drop the detergent to the stains and keep it there for a moment (the detergent should not be kept on the machine body for a long time, otherwise it will damage the machine), and wipe the stains with soft cleaning cloth; remove the detergent with a damp towel, and then wipe the machine body with a soft dry towel.
3. Do not allow stains to remain on the surface of the range hood for too long.
4. If the stainless steel panel is stained with salty liquor, disinfectant, bleaching powder and other cleanser, please wipe it by wet cloth at once and dry it by dry cloth.



- a. There is a fire risk if cleaning is not carried out in accordance with the instructions.
- b. Please cut off the power first before cleaning and replacing components so as not to get an electric shock.
- c. Prevent the electrical parts such as motor and all control buttons from water while cleaning.
- d. Do not put your hand into the impeller operating area during operation of the impeller.
- e. Please don't clean with gasoline, acidic substance, benzene, solvent and other chemical agents.
- f. Please don't clean the surface with rough material like steel wire ball, brush or coarse cloth, etc. It will greatly scratch the surface.

II. Routine Cleaning



After daily use, please regularly clean and wipe the underside and rear of the LED lamp glass to prevent accumulation of condensed grease.

Cleaning the Oil Cup and Oil Filter (313 mm x 190 mm)

1. Hold both ends of the oil cup with both hands. Keep it level, pull it straight out, and pour out the accumulated oil;
2. Tap the power button, and then tap the light button once. After the smoke baffle plate is fully opened, unplug the power cord;
3. Grasp the top of the oil filter with both hands, pull down to release the latch, and remove the oil filter;
4. Soak the oil cup and oil filter in warm water with neutral detergent, and clean them with a soft brush;
5. After cleaning, reinstall the oil cup and oil filter by reversing the above steps.



- a. After cleaning, restore the smoke baffle shield before powering off.
- b. Please wipe surface of range hood and surface of air inlet net then close smoke baffle shield after using range hood every time.
- c. Use type lamp is self-ballasted flourescent reflector lamp-Interral induction type ballast.
 1. Max wattage:5.5W
 2. Voltage range:9-10V
 3. Dimensions:width 727.5mm/depth 26.2mm/height 32.1mm

Usage

Main Technical Specifications

Electrical parameter

Model	Voltage/Frequency	Input Power	Motor Power	LED Light Power
BIG9069-GR	220~240V/50Hz	430W	424.5W	5.5W

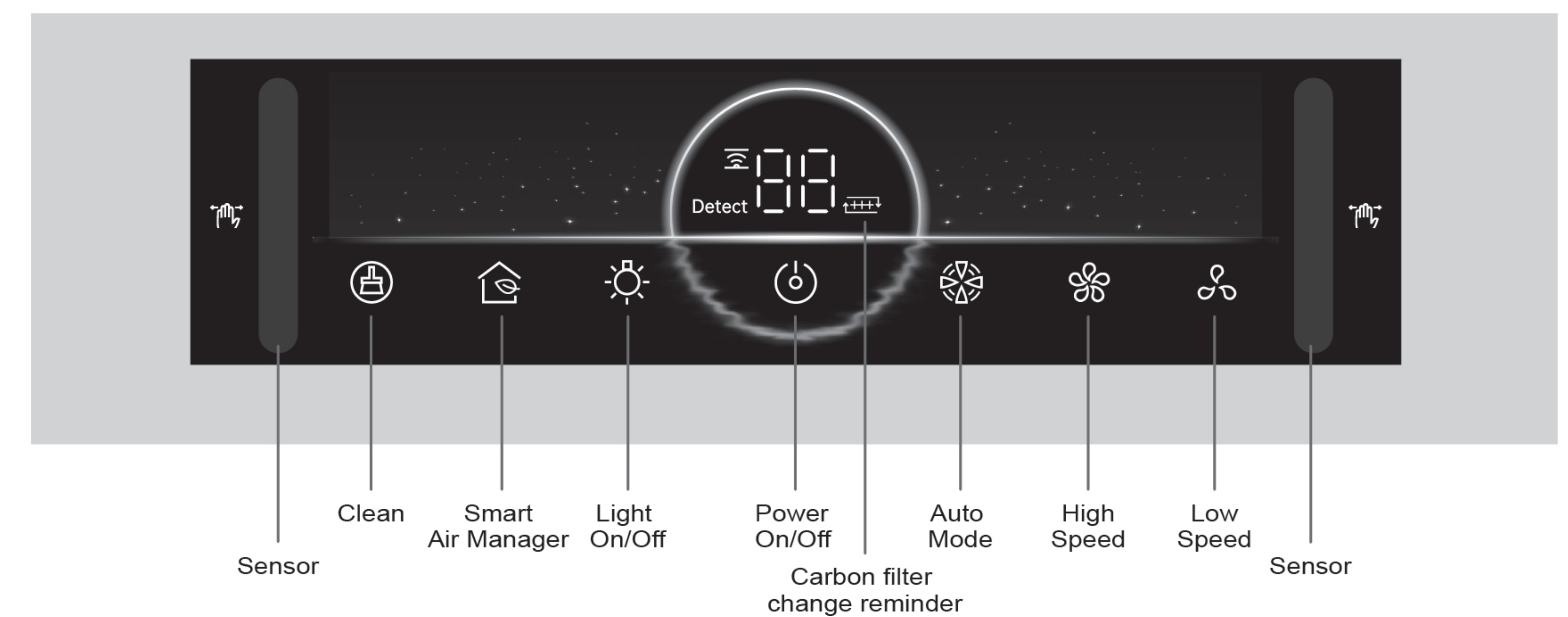
Exhaust model (exhaust pipe)

Model	BIG9069-GR	Product size	897mm(L)×330mm(W)×650mm(H)		
Max static pressure(Pa)	1360				
Gear	Auto mode	High speed	Low speed		
Air flow(m ³ /h)	1620	830	760		
Noise(dB(A))	53	44	41		



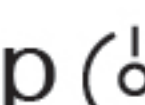


- a. Noise shown in table is sound pressure level. The corresponding sound power level is: 53 dB(A) for low, 57 dB(A) for high, and 66 dB(A) for turbo.
- b. The air flow in the table are tested in accordance with IEC 61591 standard. The noise in the table are tested in accordance with 60704 standard.

Operation Instruction

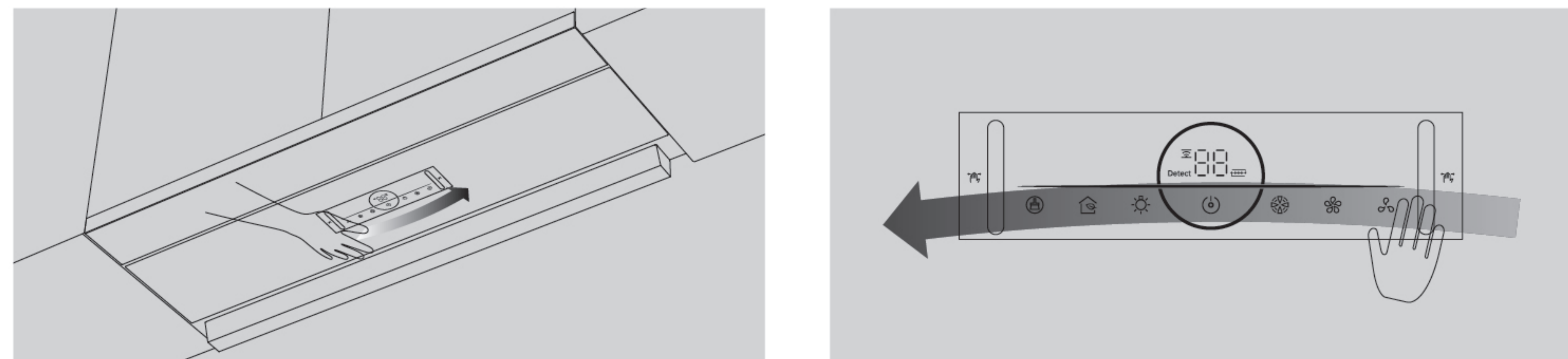


■ **Power Button** 

Tap , the screen is illuminated, and other buttons become operable; (If no other buttons are operated within 2 minutes, the range hood will shut down automatically)
 During fan operation, tap  once to make it flicker, entering the delayed shutdown mode. The range hood will automatically shut down after 2 minutes (default). In delayed shutdown mode, tap  again to immediately shut down the range hood. (During delayed shutdown, tapping another fan speed button will cancel the delay)

■ **Gesture Sensing Function**  

Wave your hand  to pass the sensing windows on both sides quickly to turn the range hood on/off.






Gesture Sensing Function Diagram

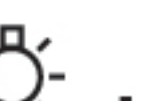



When the smoke baffle plate is closed, hover one hand over any sensing window for 1.5 seconds to turn the light on/off.

■ **Carbon Filter Replacement Reminder** 

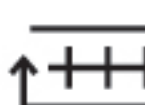
Disable Reminder Function





In the disassembly and cleaning mode, press and hold the Light Button , High Gear Button , and Low Gear Button  simultaneously for 3 seconds. A beep sound will indicate that the filter cartridge replacement reminder function has been disabled.

Enable Reminder Function

In the disassembly and cleaning mode, press and hold the Light Button , High Gear Button , and Low Gear Button  simultaneously for 3 seconds. A beep sound will be heard, and the filter cartridge replacement reminder light  will turn on for 1 second before turning off, indicating that the filter cartridge replacement reminder function has been enabled.




Filter Cartridge Replacement Process

When the filter cartridge replacement reminder light  is on, it means the filter cartridge inside the range hood needs to be replaced.




1. Disconnect the power supply of the range hood.
2. Replace the filter cartridge.
3. After replacement, reconnect the power supply.
4. Press the Disassembly and Cleaning Button  to open the smoke baffle.
5. In the disassembly and cleaning mode, press and hold the Light Button  and Auto Gear Button  simultaneously for 3 seconds. A beep sound will be heard, and the carbon filter replacement reminder light  will turn off, signifying the completion of the replacement process.

The following buttons are only functional when the power button is on:




■ **Low Speed Button** 

Tap  once,  is constantly illuminated, and the range hood operates at low speed; tap  again, the fan stops running.

■ **High Speed Button** 

Tap  once,  is constantly illuminated, and the range hood operates at high speed; tap  again, the fan stops running.


■ **Auto Button** 

Tap  once,  is illuminated; the fan accelerates temporarily and operates for 60 seconds before entering the auto cruise mode. Tap  again, the fan stops running.





■ **Light Button** 

Tap  once to turn on the light. Tap  again to turn off the light.

■ **Smart Air Manager** 




Tap , the backlight flickers, and the range hood enters intelligent air quality detection mode. When good air quality is detected, the light strip displays green and the fan does not operate; when poor air quality is detected, the light strip displays yellow or red, the smoke baffle plate opens automatically, and the fan operates



■ **Clean** 

Press and hold  for 1.5 seconds,  stays illuminated, the smoke baffle plate opens, the fan shuts off, and the light turns off, indicating that the unit enters cleaning mode. In this mode, pressing any other button (except the light button) will cause  to flash twice with two beeps, signaling an invalid operation. Press and hold  again for 1.5 seconds to exit cleaning mode and restore the functions of the other buttons.

Product Linkage Function

The usage methods are as follows:

1. Connection via code matching (Prior to establishing the linkage, code matching between this device and other cooking products is required)
 - (1) Within 60 seconds of powering on the device, press and hold  for 5 seconds. The buzzer will emit a continuous sound, and the range hood-cooktop linkage icon  will flash, indicating that the device has entered into the code matching state;
 - (2) Within 30 seconds of initiating the pairing process for the range hood, please operate another cooking device that supports linkage with this device to activate its linkage connection state (e.g., turn on the gas burner knob or activate electric heating. For details, refer to the instruction manuals of other Fotile devices). When the range hood emits a "beep" sound and the range hood-cooktop linkage icon  remains steadily illuminated, it indicates that the pairing has been successfully completed.
2. About Control Function (Upon successful code matching, the linkage between this device and other devices can be activated)

When the gas burner is ignited or the electric cooktop begins to heat, the range hood will operate at the corresponding power level. When a steam oven connected to the cooktop commences operation, the range hood will automatically turn on at a low power setting.
3. Unpairing: Within 60 seconds of powering on the device, press and hold  for 5 seconds. Once the buzzer sounds continuously and the range hood-cooktop linkage icon  flashes, press the power button to turn off the screen. This completes the unpairing process (Unpairing can also be performed through the paired product linked to this range hood. For details, refer to the instruction manuals of other Fotile devices).

Notes:

Code matching and unpairing functions must be performed within one hour of powering on the range hood. If you are unable to initiate code matching or unpairing, please unplug the range hood, wait for two minutes, and then reconnect it. Repeat the steps described above. Before triggering the code matching for linkage, ensure that the paired Fotile product supports the linkage function. Linkage scenarios may undergo upgrades or updates in the future. The actual functions shall take precedence.

Normal Malfunction and Trouble Shooting

Malfunctions	Possible reasons	How to check
Range hood can't work, light can't lighten	Haven't connected with power supply	Check whether the plug is well inserted or not
		Check whether there is electricity or not in the plug
Motor can working, but light can't lighten	LED light is damaged	Replace LED light (done by professional people)
There is machinery shaking noise	Screw is loosed	check whether the surface screws are tightened or not
Suction power is weak	Too long distance between range hood and stove	Lower the range hood installation height (done by professional people)
	Too much ventilation near the range hood leads to strong convection	Close some doors and windows
Noisy	Exhaust pipe surface is distorted	Reinstall exhaust pipe (done by professional people)



- a.Change the LED light: please contact FOTILE after-sale service center.
- b.If the range hood still can't work after getting rid of the above malfunctions,please contact FOTILE service center.
- c.The following information is required for the warranty period:
 - 1.Date of purchase
 - 2.Product model
 - 3.Serial number
 - 4.Relevant vouchers for purchase
- d.The ventilator shall be not allowed to be repaired by any party other than Fotile's appointed technicians.Otherwise it may cause serious consequences and exempt the product from warranty.
- e.The following circumstances do not fall into the scope of free warranty, and a fee will be charged for repair.
 - 1.Damage resulting from improper handling, installation, use, maintenance and safekeeping conducted by customer.
 - 2.Failure and damage caused by using the product beyond the normal operating conditions(damage caused in the case that the voltage is higher than 264V or lower than 189V).
 - 3.The product installed, dismantled or repaired by customer or any party other than Fotile's appointed service staff or agency.
 - 4.Discrepancy between the information on the purchase voucher and the warranty card and the product.
 - 5.Product damage caused by force majeure (such as natural disaster and war, etc.).
 - 6.Product failure or damage arising from use not in conformity with the "instructions".

